

PULSAL.RU

+7 (812) 603-40-33



НОВИНКИ



ABP-701



МПС-330Е



BA-330A



BA-300 1P/2P

СИЛОВОЕ
ОБОРУДОВАНИЕ



Воздушные автоматические выключатели серии BA-730 NEW

Сертификат соответствия требованиям технического регламента Евразийского Экономического Союза выдан органом по сертификации Общество с ограниченной ответственностью "СибПромТест", имеющий многолетний опыт и репутацию на рынке, собственную испытательную базу и высококвалифицированных штатных экспертов. Воздушные автоматические выключатели успешно прошли испытания согласно Техническим регламентам ТР ТС 004/2011 «О безопасности низковольтного оборудования» и ТР ТС 020/2011 "Электромагнитная совместимость технических средств", ГОСТ Р 50030.2-2010 (МЭК 60947-2: 2006), ГОСТ 9098-78, получили положительное заключение.



Соответствие требованиям IEC 60947-2 воздушных автоматических выключателей подтверждены испытаниями в международных лабораториях, на основании которых получены CB сертификаты и TÜV Rheinland.

Описание продукта

Воздушные автоматические выключатели серии BA-730 используются в качестве вводных и секционных аппаратов для первичного распределения электроэнергии в низковольтных установках в сетях 50/60 Гц, 660/690 В, предназначены для защиты и нечастого включения электрического оборудования. Воздушные автоматические выключатели серии BA-730 производятся на токи от 630 до 6300 А с предельной отключающей способностью от 80 до 120 кА и обладают категорией применения В. Автоматические выключатели серии BA-730 представлены в трех типоразмерах с возможностью выбора из двух типов блоков управления М и Н.

Область применения

Автоматические выключатели серии BA-730 устанавливаются в ГРЩ, ячейки ВРУ в качестве вводных, секционных и распределительных аппаратов на энергетических, жилых, промышленных, транспортных и других объектах. Применяются для распределения электрической энергии, а также защиты цепей и оборудования от повреждений, которые могут возникнуть из-за перегрузок, токов короткого замыкания и пониженного напряжения. Автоматические выключатели с электронными блоками управления типа Н позволяют осуществлять мониторинг и диспетчеризацию на объекте о состоянии нагрузки, параметрах защищаемой сети, качестве электроэнергии о причинах автоматического отключения сети выключателем и т.д.

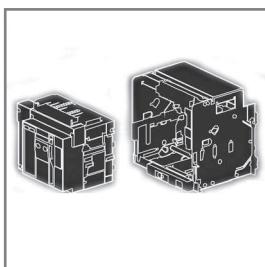
Преимущества

Монтаж

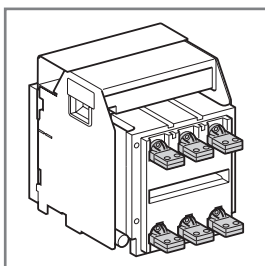
Высокая производительность воздушных автоматических выключателей
Серия ВА-730 обладает высокой ПКС 80 и 120 кА.



Автоматические выключатели серии ВА-730 представлены в 2 исполнениях:
– выкатном (на номинальные токи до 6300 А);
– стационарном (на номинальные токи до 3200 А).



Присоединение питания и нагрузки к автоматическим выключателям серии ВА-730 может быть осуществлено как сверху, так и снизу, технические характеристики аппаратов при этом остаются неизменными. Подключение заднее горизонтальное.



Использование

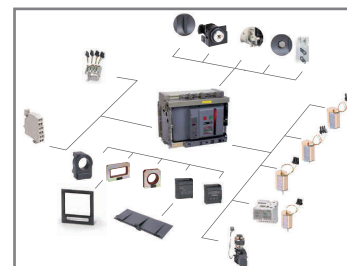
Широкий ассортимент продукции
В ассортименте представлены аппараты от 630 до 6300 А в 3- и 4-полюсном исполнениях.



Интеллектуальный контроллер
типов М или Н позволяет решать различные задачи в зависимости от объекта и требований к воздушному автомату.



Широкий перечень аксессуаров,
поставляемых отдельно и позволяющих реализовать большинство решений.



Комплектность поставки

Деревянная упаковка	ВА-730	Винты	Блок питания	Защитная рамка	Межфазные перегородки	Паспорт изделия*

* В комплектацию входит Паспорт изделия, а Руководство по эксплуатации предоставляется только в электронном виде и может быть скачено с сайта www.dekraft.ru.

В автоматические выключатели уже предустановлены следующие аксессуары:

Тип аксессуара	Дополнительные контакты	Сигнальные контакты	Расцепитель независимый	Привод моторный	Электромагнит включения	Сигнальный контакт положения аппарата в корзине (для выкатного исполнения)
	4НО4НЗ (перекидной)	1НО1НЗ (перекидной)	AC 230В	AC 230 В	AC 230 В	Входит в комплектацию с 15.10.21

Структура наименования

ВА-731-3P-1600A-D-Mкол-во полюсов:
3P, 4Pноминальный
токблок управления
M, Hсерия
последний символ –
типоразмерисполнение
D – выкатной
F – стационарный

Технические характеристики

Параметр / Типоразмер аппарата	ВА-731	ВА-732	ВА-733	
Соответствие стандартам	ТР ТС 004/2011, ТР ТС 020/2011, ГОСТ Р 50030.2-2010 (МЭК 60947-2: 2006), ГОСТ 9098-78			
Число полюсов	3P, 4P		3P	
Ряд номинальных токов, А	630, 800, 1000, 1250, 1600, 2000	2000, 2500, 3200	4000, 5000, 6300	
Категория применения	В			
Исполнение автоматического воздушного выключателя	Выкатное /Стационарное		Выкатное	
Номинальное рабочее напряжение U_e , В	400/415, 660/690			
Номинальное напряжение изоляции U_i , В	1000			
Номинальное импульсное выдерживаемое напряжение U_{imp} , кВ	12			
Частота сети, Гц	50/60			
Номинальная предельная наибольшая отключающая способность I_{cs} , кА	400/415 В	80	80	120
	660/690 В	50	65	85
Номинальная рабочая наибольшая отключающая способность I_{cs} , кА	400/415 В	65	65	100
	660/690 В	40	50	75
Номинальный кратковременно выдерживаемый ток I_{cw} , кА/1с	400/415 В	65	65	85
	660/690 В	40	50	75
Механическая износостойкость, циклов В-О	с обслуживанием	30000	20000	5000
	без обслуживания	15000	10000	2500
Электрическая износостойкость, циклов В-О	с обслуживанием	6500	5000	800
	без обслуживания	4000	3000	500
Время срабатывания, мс	≤25			
Время включения, мс	≤70			
Расположение шин при подключении к выводам выключателя	Заднее горизонтальное			
Материал клемм	Покрытая серебром медь			
Диапазон рабочей температуры, °С	От -5* до +40			
Степень пыле- и влагозащитности при установке в шкаф и наличии защитной рамки	IP40			

* Разрешена работа вплоть до -25 °С. При температуре ниже -5 °С работа только экрана расцепителя воздушного автоматического выключателя может быть нарушена.

Функции блоков управления

	Блок управления М	Блок управления Н
Функции защиты	<ul style="list-style-type: none"> Защита от перегрузки L Селективная токовая отсечка S Мгновенная токовая отсечка I Защита от замыкания на землю G 	<ul style="list-style-type: none"> Защита от перегрузки L Селективная токовая отсечка S Мгновенная токовая отсечка I Защита от замыкания на землю G Защита от пониженного напряжения Защита от повышенного напряжения Защита от дисбаланса межфазных напряжений Защита от неправильного порядка чередования фаз Защита от понижения частоты Защита от повышения частоты Защита от обратной мощности
Функции измерения	Измерение тока	<ul style="list-style-type: none"> Измерение тока Измерение напряжения Измерение мощности Измерение частоты Измерение гармоник
Дополнительные функции	<ul style="list-style-type: none"> Предварительное аварийное оповещение Способность к самодиагностике Запись статистики отказов Функции тестирования 	<ul style="list-style-type: none"> Предварительное аварийное оповещение Способность к самодиагностике Запись статистики отказов Функции тестирования
Функции дисплея	Цифровой многосегментный светодиодный дисплей	Жидкокристаллический дисплей
Специальные функции		<ul style="list-style-type: none"> Контроль нагрузки Логическая селективность
Функции связи		Modbus

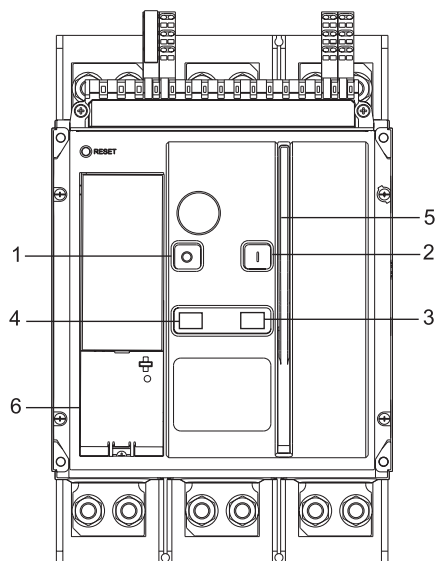
Полный ассортимент

Внешний вид	Исполнение	Ном. предельная наибольшая откл. способность I _{сн} , кА	Кол-во полюсов	Ном. ток, А	Тип блока управления (расцепителя)	Модель	Артикул		
	Стационарное	80	3P	630	M	BA-731-3P-0630A-F-M	27006DEK		
				800		BA-731-3P-0800A-F-M	27007DEK		
				1000		BA-731-3P-1000A-F-M	27008DEK		
				1250		BA-731-3P-1250A-F-M	27009DEK		
				1600		BA-731-3P-1600A-F-M	27010DEK		
				2000		BA-731-3P-2000A-F-M	27011DEK		
		2000		BA-732-3P-2000A-F-M	27012DEK				
		2500		BA-732-3P-2500A-F-M	27013DEK				
		3200		BA-732-3P-3200A-F-M	27014DEK				
		Стационарное		80	3P	630	H	BA-731-3P-0630A-F-H	27026DEK
						800		BA-731-3P-0800A-F-H	27027DEK
						1000		BA-731-3P-1000A-F-H	27028DEK
	1250		BA-731-3P-1250A-F-H			27029DEK			
	1600		BA-731-3P-1600A-F-H			27030DEK			
	2000		BA-731-3P-2000A-F-H			27031DEK			
	2000		BA-732-3P-2000A-F-H	27032DEK					
	2500		BA-732-3P-2500A-F-H	27033DEK					
	3200		BA-732-3P-3200A-F-H	27034DEK					
	Выкатное		80	3P		630	M	BA-731-3P-0630A-D-M	27046DEK
						800		BA-731-3P-0800A-D-M	27047DEK
						1000		BA-731-3P-1000A-D-M	27048DEK
		1250			BA-731-3P-1250A-D-M	27049DEK			
		1600			BA-731-3P-1600A-D-M	27050DEK			
		2000			BA-731-3P-2000A-D-M	27051DEK			
					2000	BA-732-3P-2000A-D-M		27052DEK	
					2500	BA-732-3P-2500A-D-M		27053DEK	
				3200		BA-732-3P-3200A-D-M	27054DEK		

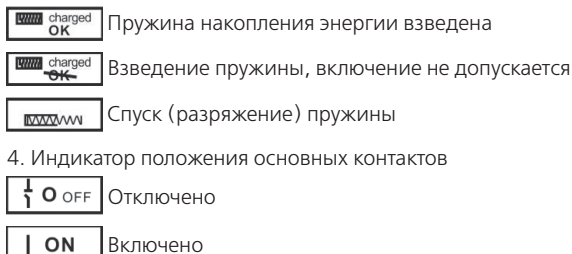
Внешний вид	Исполнение	Ном. предельная наибольшая откл. способность I _{сн} , кА	Кол-во полюсов	Ном. ток, А	Тип блока управления (расцепителя)	Модель	Артикул
		120		4000	М	BA-733-3P-4000A-D-M	27060DEK
				5000		BA-733-3P-5000A-D-M	27061DEK
				6300		BA-733-3P-6300A-D-M	27062DEK
	Выкатное	80	3P	630	H	BA-731-3P-0630A-D-H	27069DEK
				800		BA-731-3P-0800A-D-H	27070DEK
				1000		BA-731-3P-1000A-D-H	27071DEK
				1250		BA-731-3P-1250A-D-H	27072DEK
				1600		BA-731-3P-1600A-D-H	27073DEK
				2000		BA-731-3P-2000A-D-H	27074DEK
				2000		BA-732-3P-2000A-D-H	27075DEK
		120		2500		BA-732-3P-2500A-D-H	27076DEK
				3200		BA-732-3P-3200A-D-H	27077DEK
				4000		BA-733-3P-4000A-D-H	27083DEK
		120		5000		BA-733-3P-5000A-D-H	27084DEK
				6300		BA-733-3P-6300A-D-H	27085DEK
				630		BA-731-4P-0630A-F-M	27092DEK
	Стационарное	80	4P	800	М	BA-731-4P-0800A-F-M	27093DEK
				1000		BA-731-4P-1000A-F-M	27094DEK
				1250		BA-731-4P-1250A-F-M	27095DEK
				1600		BA-731-4P-1600A-F-M	27096DEK
				2000		BA-731-4P-2000A-F-M	27097DEK
				2000		BA-732-4P-2000A-F-M	27098DEK
				2500		BA-732-4P-2500A-F-M	27099DEK
				3200		BA-732-4P-3200A-F-M	27100DEK
							

Внешний вид	Исполнение	Ном. предельная наибольшая откл. способность I _{cu} , кА	Кол-во полюсов	Ном. ток, А	Тип блока управления (расцепителя)	Модель	Артикул
	Стационарное	80		630	H	BA-731-4P-0630A-F-H	27112DEK
				800		BA-731-4P-0800A-F-H	27113DEK
				1000		BA-731-4P-1000A-F-H	27114DEK
				1250		BA-731-4P-1250A-F-H	27115DEK
				1600		BA-731-4P-1600A-F-H	27116DEK
				2000		BA-731-4P-2000A-F-H	27117DEK
				2000		BA-732-4P-2000A-F-H	27118DEK
				2500		BA-732-4P-2500A-F-H	27119DEK
				3200		BA-732-4P-3200A-F-H	27120DEK
	Выкатное	80	4P	630	M	BA-731-4P-0630A-D-M	27132DEK
				800		BA-731-4P-0800A-D-M	27133DEK
				1000		BA-731-4P-1000A-D-M	27134DEK
				1250		BA-731-4P-1250A-D-M	27135DEK
				1600		BA-731-4P-1600A-D-M	27136DEK
				2000		BA-731-4P-2000A-D-M	27137DEK
				2000		BA-732-4P-2000A-D-M	27138DEK
				2500		BA-732-4P-2500A-D-M	27139DEK
				3200		BA-732-4P-3200A-D-M	27140DEK
		80		630	H	BA-731-4P-0630A-D-H	27152DEK
				800		BA-731-4P-0800A-D-H	27153DEK
				1000		BA-731-4P-1000A-D-H	27154DEK
				1250		BA-731-4P-1250A-D-H	27155DEK
				1600		BA-731-4P-1600A-D-H	27156DEK
				2000		BA-731-4P-2000A-D-H	27157DEK
				2000		BA-732-4P-2000A-D-H	27158DEK
				2500		BA-732-4P-2500A-D-H	27159DEK
				3200		BA-732-4P-3200A-D-H	27160DEK

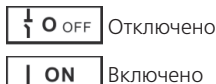
Технический раздел



1. Кнопка отключения (O)
2. Кнопка включения (I)
3. Индикатор состояния взвода пружины:



4. Индикатор положения основных контактов



5. Рычаг взвода пружины
6. Блок управления (электронный расцепитель)

Безопасные расстояния

	Стационарное исполнение		Выдвижное исполнение	
Безопасные расстояния, мм	A	B	A	B
Непроводники	0	10	0	0
Металл	0	10	0	0
Проводники под напряжением	30	60	100	60

Рекомендуемый размер шинпровода

Материал шинпровода – неизолированная медь.

Тип выключателя	Ном. ток, А	Температура окрж. среды +40 °С				Температура окрж. среды +50 °С				Температура окрж. среды +60 °С			
		Шинопровод 5 мм		Шинопровод 10 мм		Шинопровод 5 мм		Шинопровод 10 мм		Шинопровод 5 мм		Шинопровод 10 мм	
		Кол-во	Размер	Кол-во	Размер	Кол-во	Размер	Кол-во	Размер	Кол-во	Размер	Кол-во	Размер
BA-731	630	2	40 x 5	1	40 x 10	2	50 x 5	1	50 x 10	2	60 x 5	1	60 x 10
	800	2	50 x 5	1	50 x 10	2	50 x 5	1	50 x 10	2	60 x 5	1	60 x 10
	1000	3	50 x 5	2	40 x 10	3	50 x 5	2	40 x 10	3	60 x 5	2	50 x 10
	1250	3	60 x 5	2	50 x 10	3	60 x 5	2	50 x 10	3	60 x 5	2	50 x 10
	1600	4	60 x 5	2	60 x 10	4	60 x 5	2	60 x 10	4	60 x 5	2	60 x 10
BA-732	2000	6	60 x 5	3	60 x 10	6	60 x 5	3	60 x 10	6	60 x 5	3	60 x 10
	2000	4	100 x 5	2	100 x 10	4	100 x 5	2	100 x 10	4	100 x 5	2	100 x 10
	2500	4	100 x 5	2	100 x 10	4	100 x 5	2	100 x 10	4	100 x 5	2	100 x 10
BA-733	3200	8	100 x 5	4	100 x 10	8	100 x 5	4	100 x 10	8	100 x 5	4	100 x 10
	4000			5	100 x 10			5	100 x 10			6	100 x 10
	5000			7	100 x 10			7	100 x 10			8	100 x 10
	6300			8	100 x 10			8	100 x 10				

Примечание. Указанные выше данные являются экспериментальными и теоретическими и приводятся исключительно в информационных целях.

Размеры соединительных винтов и отверстий

	BA-731	BA-732	BA-733
Размер винта	M12	M12	M12
Диаметр отверстия	Ø13	Ø13	Ø13
Момент затяжки	95 Н·м	95 Н·м	95 Н·м

Применение со снижением рабочих характеристик:

– если высота над уровнем моря превышает 2000 м, характеристики продукта изменятся

Высота над уровнем моря, м	2000	2500	3000	3500	4000	4500	5000
Напряжение изоляции, В	1000	910	910	830	830	770	770
Выдерживаемое напряжение, кВ	12	10,5	10,5	9,5	9,5	9	9
Макс. рабочее напряжение, В	690	690	690	660	600	600	550
Ток при 40 °С	1 In	0,98 In	0,93 In	0,91 In	0,87 In	0,84 In	0,81 In

Если высота над уровнем моря превышает 4000 м, свяжитесь с производителем.

– если окружающая температура превышает +40 °С, характеристики продукта изменятся

Тип выключателя	Ток/температура	От –5 до +40 °С	+45 °С	+50 °С	+55 °С	+60 °С
BA-731	630	630	630	630	630	630
	800	800	800	800	800	700
	1000	1000	1000	1000	1000	1000
	1250	1250	1250	1250	1250	1150
	1600	1600	1600	1500	1500	1300
	2000	2000	1900	1900	1800	1700
BA-732	2000	2000	2000	2000	2000	2000
	2500	2500	2400	2300	2200	2200
	3200	3200	3000	3000	2800	2800
BA-733	4000	4000	4000			
	5000	5000	5000			
	6300	6300	6300			

Все данные о снижении рабочих характеристик рассчитываются на экспериментальной и теоретической основе и приводятся исключительно в целях помощи в выборе.

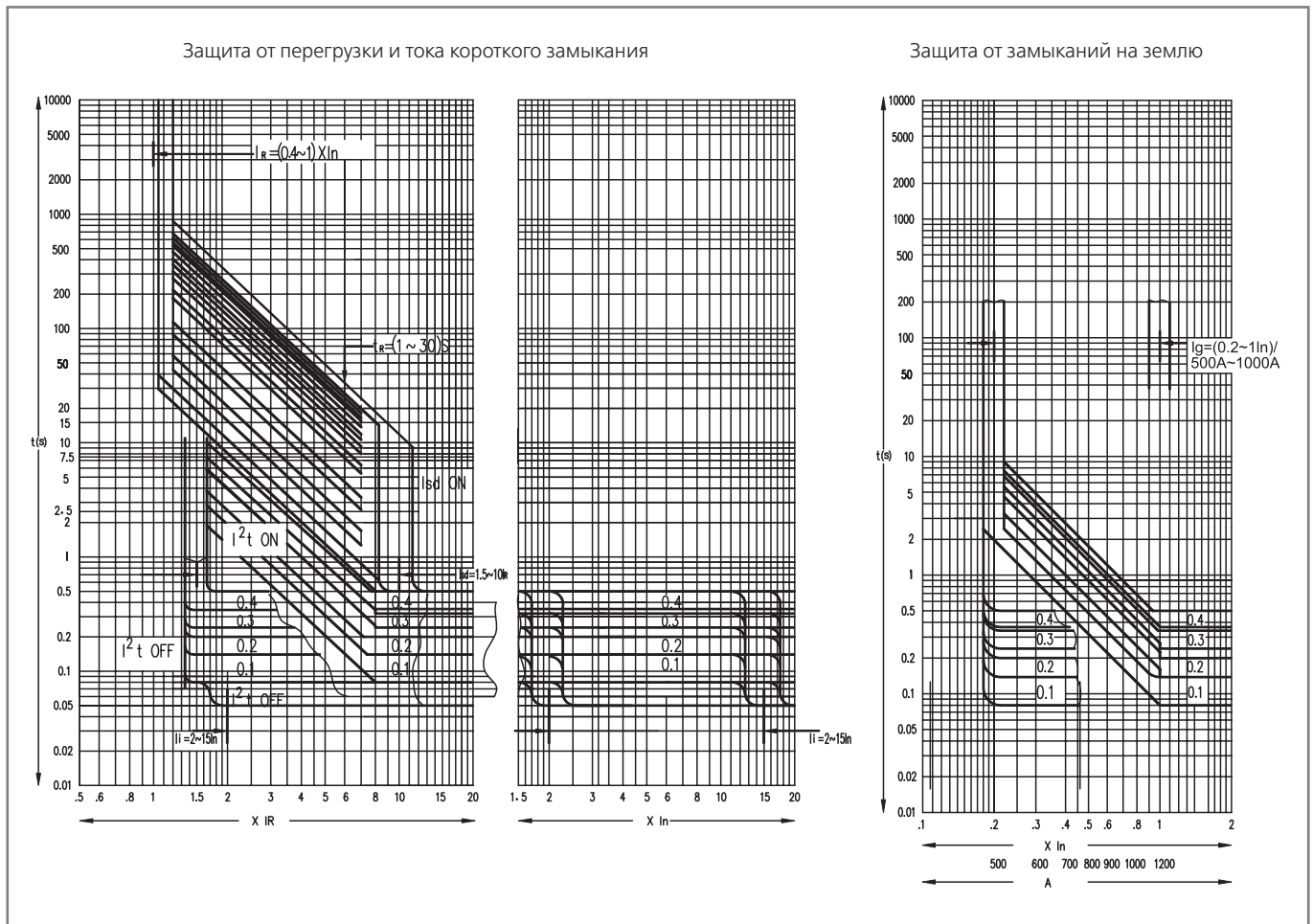
Функции защиты блоков управления

Характеристики защиты от перегрузки с длительной выдержкой времени (I_R)	$< 1,05xI_R$: отсутствие срабатывания > 2 ч $> 1,2xI_R$: срабатывания < 1 ч $\geq 1,2xI_R$: срабатывание с выдержкой времени I_R : 0,4xIn, 0,5xIn, 0,6xIn, 0,7xIn, 0,8xIn, 0,9xIn, 0,95xIn, 0,98xIn, 1xIn TR: 1 с, 2 с, 4 с, 8 с, 12 с, 16 с, 20 с, 24 с, 30 с
Характеристики защиты от короткого замыкания с кратковременной выдержкой времени (I_{sd})	$< 0,9xI_{sd}$: отсутствие срабатывания; $\geq 1,1xI_{sd}$: срабатывание с выдержкой времени I_{sd} : 1,5xI _R , 2xI _R , 3xI _R , 4xI _R , 5xI _R , 6xI _R , 8xI _R , 10xI _R , OFF T _{sd} : 0,1с; 0,2с; 0,3с; 0,4с
Характеристики защиты от короткого замыкания мгновенного действия (Ii)	$< 0,85xI_i$: отсутствие срабатывания $> 1,15xI_i$: срабатывание Ii: 2xIn, 3xIn, 4xIn, 6xIn, 8xIn, 10xIn, 12xIn, 15xIn, OFF Ti: ≤ 50 мс
Характеристики защиты от короткого замыкания на землю (I _g)	$< 0,9xI_g$: отсутствие срабатывания $\geq 1,1xI_g$: срабатывание с выдержкой по времени I _g : In < 1250A: 0,2xIn, 0,3xIn, 0,4xIn, 0,5xIn, 0,6xIn, 0,8xIn, 0,9xIn, In, OFF I _g : In ≥ 1250 A: 500 A, 600 A, 700 A, 800 A, 900 A, 1000 A, 1100 A, 1200 A, OFF T _g : 0,1с; 0,2с; 0,3с; 0,4с

Заводские настройки электронного расцепителя

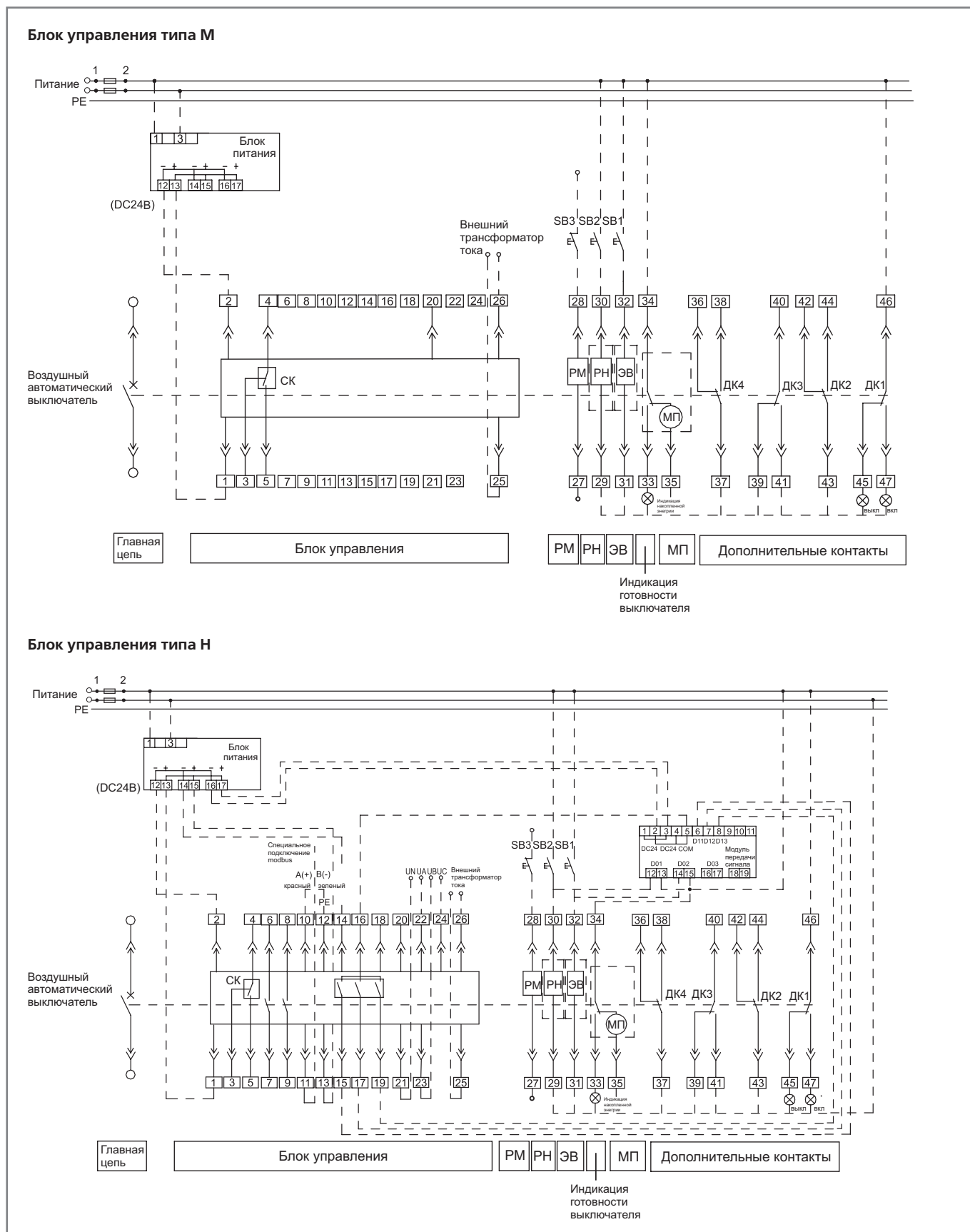
Защита от перегрузки с длительной выдержкой времени		Селективная токовая отсечка		Мгновенная токовая отсечка	Защита от короткого замыкания на землю		Тепловая память
I_R	T_R	I_{sd}	T_{sd}	I_i	I_g	T_g	
I_n	30 с	$6 I_n$	0,2 с	$10 I_n$	100 А	0,4 с	20 мин

Время-токовые характеристики



Схемы подключения блоков управления

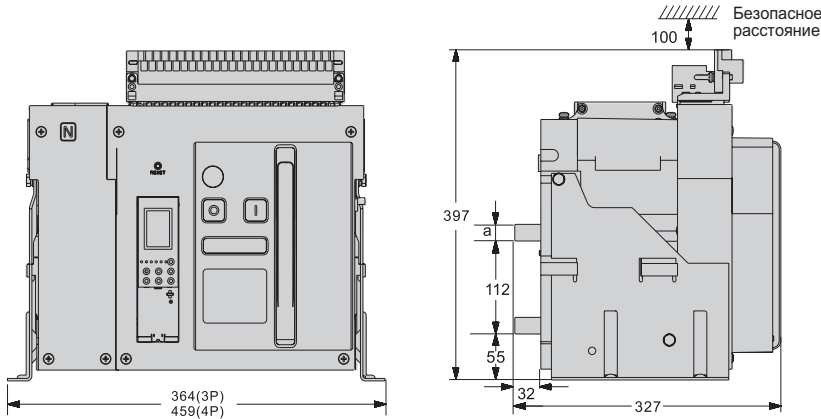
Внимание! Питающее напряжение блоков управления М и Н 24 В пост. тока.



Габаритные и установочные размеры и размеры для подключения, мм

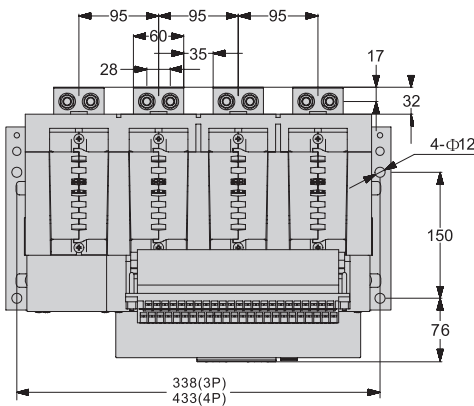
Габаритно-установочные размеры и размеры для подключения ВА-731

Размеры ВА-731 3- и 4-полюсного выключателя в стационарном исполнении



Горизонтальная установка

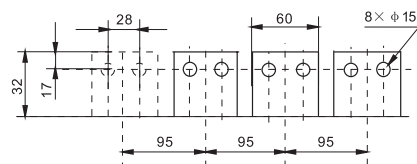
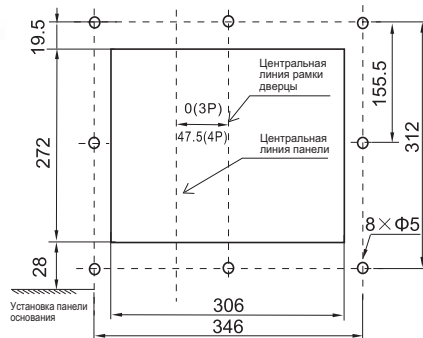
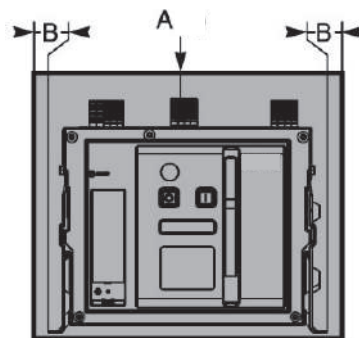
* Крышка выступает на 5 мм за дверную рамку



Безопасное расстояние

Диаметр отверстий на дверце

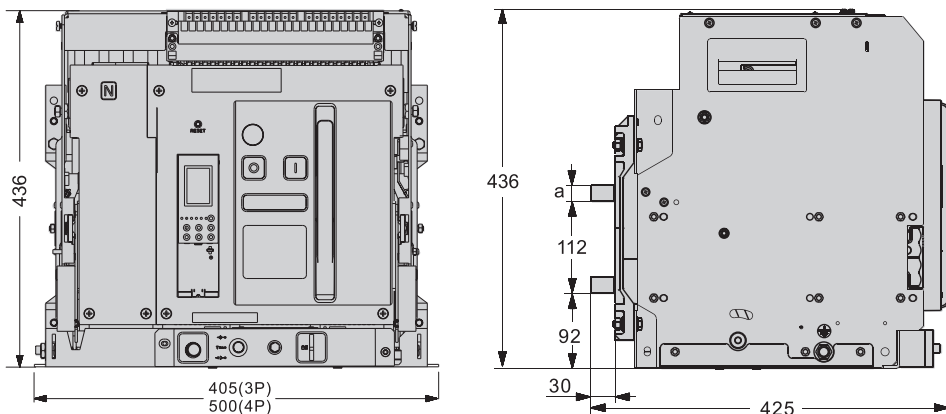
Диаметр отверстий на задней панели



Безопасное расстояние, мм	Стационарное исполнение	
	A	B
Непроводники	0	10
Металл	0	10
Проводники под напряжением	100	60

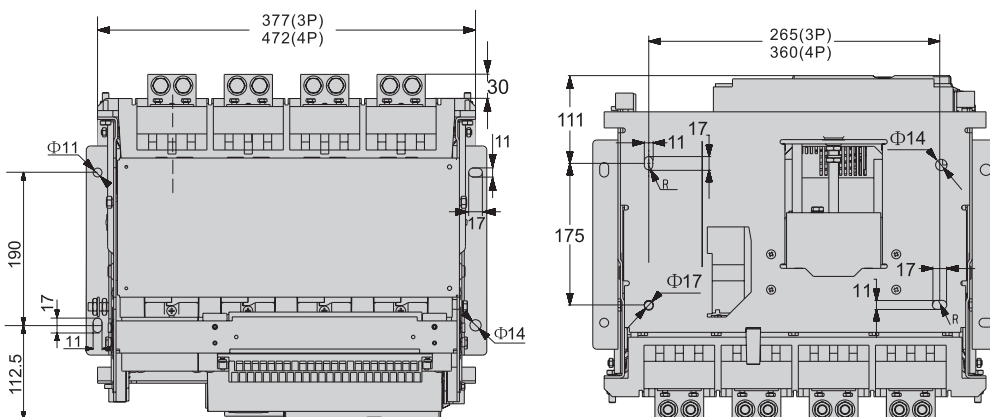
In, A	a, мм
630–800	10
1000–1600	15
2000	20

Размеры ВА-731 3- и 4-полюсного выключателя в выкатном исполнении



Горизонтальная установка

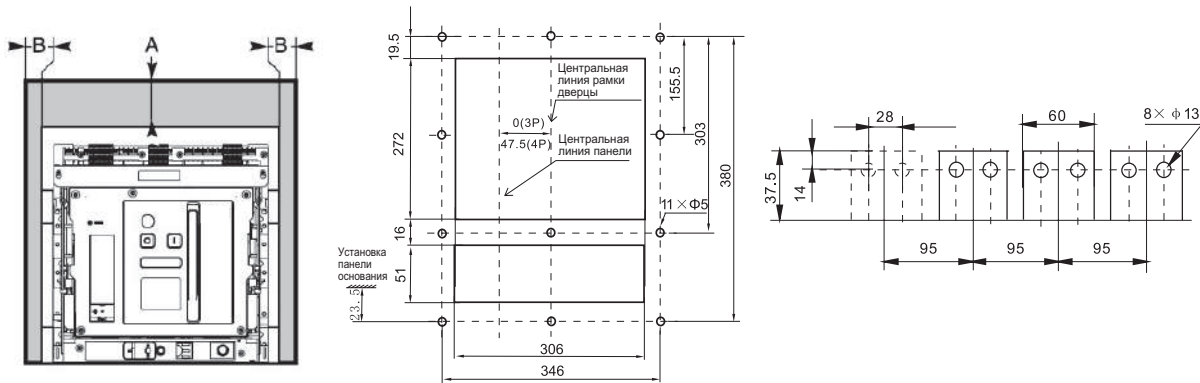
* Крышка выступает на 5 мм за дверную рамку



Безопасное расстояние

Диаметр отверстий на дверце

Диаметр отверстий на задней панели

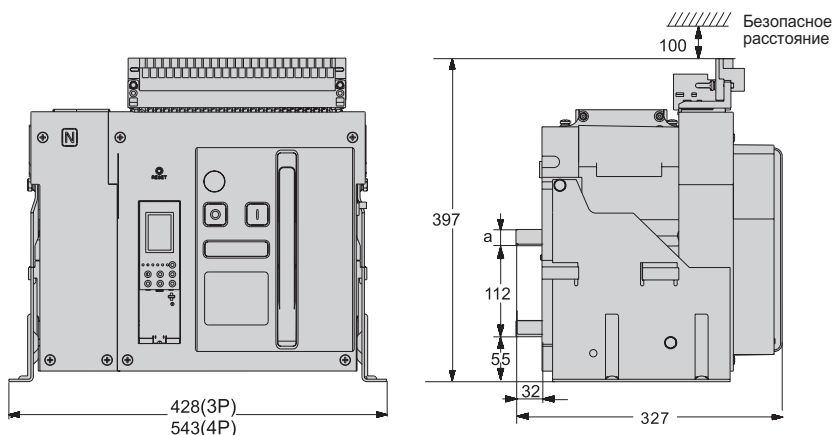


Безопасное расстояние, мм	Выкатное исполнение	
	A	B
Непроводники	0	10
Металл	0	10
Проводники под напряжением	100	60

In, A	a, мм
630–800	10
1000–1600	15
2000	20

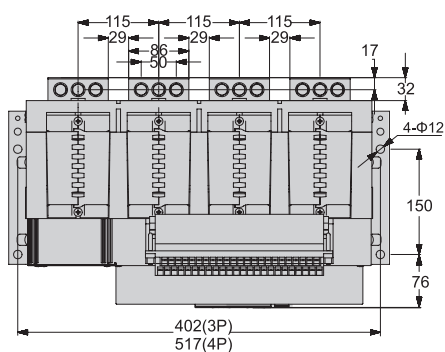
Габаритно-установочные размеры и размеры для подключения ВА-732

Размеры ВА-732 3- и 4-полюсного выключателя в стационарном исполнении



Горизонтальная установка

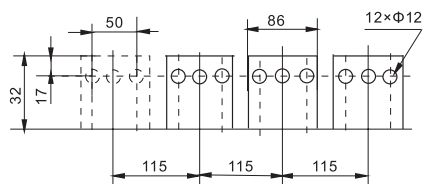
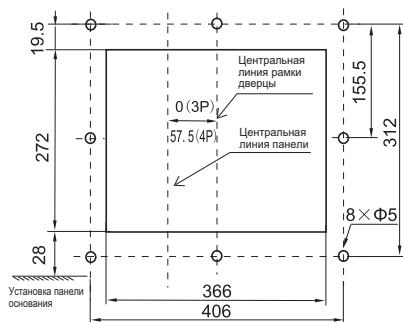
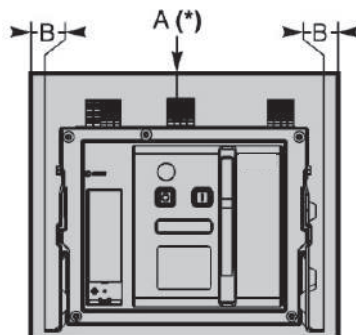
* Крышка выступает на 5 мм за дверную рамку



Безопасное расстояние

Диаметр отверстий на дверце

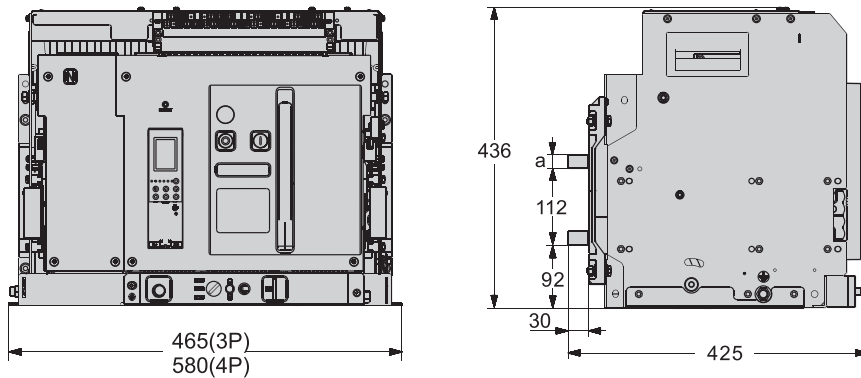
Диаметр отверстий на задней панели



Безопасное расстояние, мм	Стационарное исполнение	
	A	B
Непроводники	0	10
Металл	0	10
Проводники под напряжением	100	60

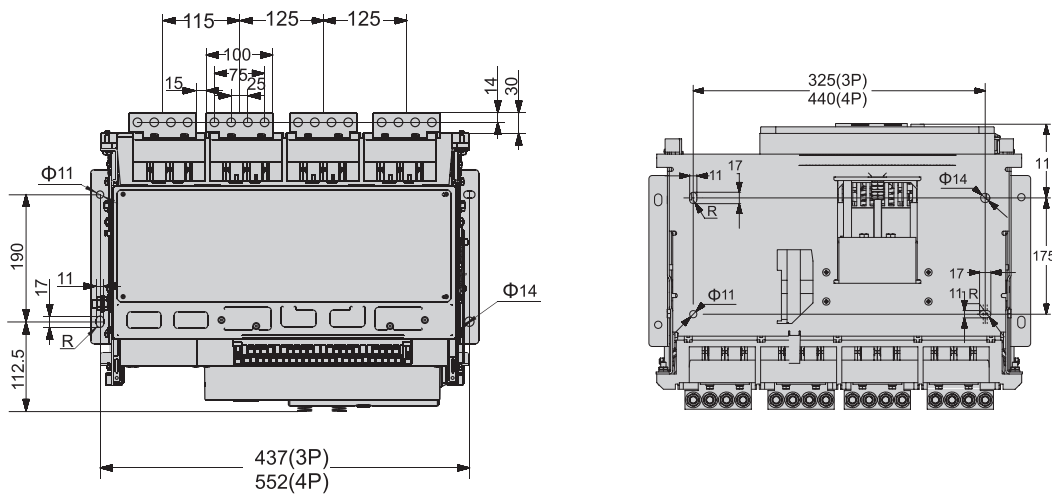
In, A	a, мм
2000–2500	20
3200	30

Размеры ВА-732 3- и 4-полюсного выключателя в выкатном исполнении



Горизонтальная установка

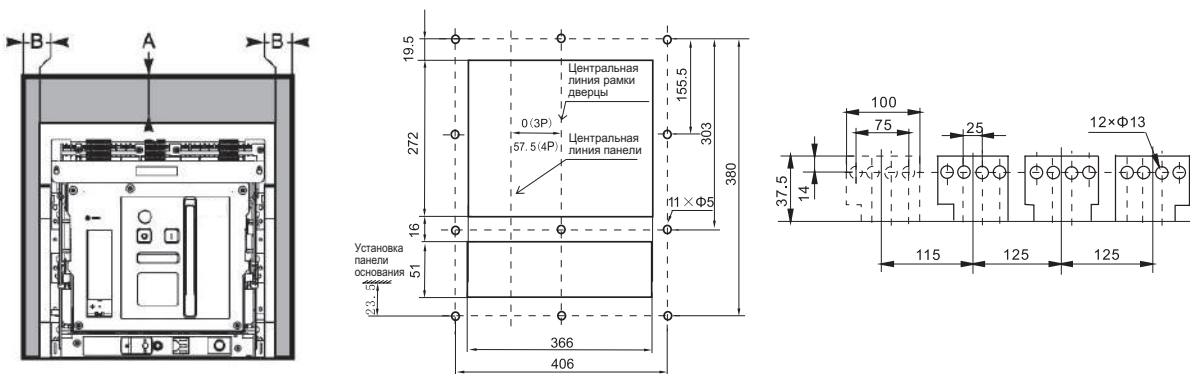
* Крышка выступает на 5 мм за дверную рамку



Безопасное расстояние

Диаметр отверстий на дверце

Диаметр отверстий на задней панели

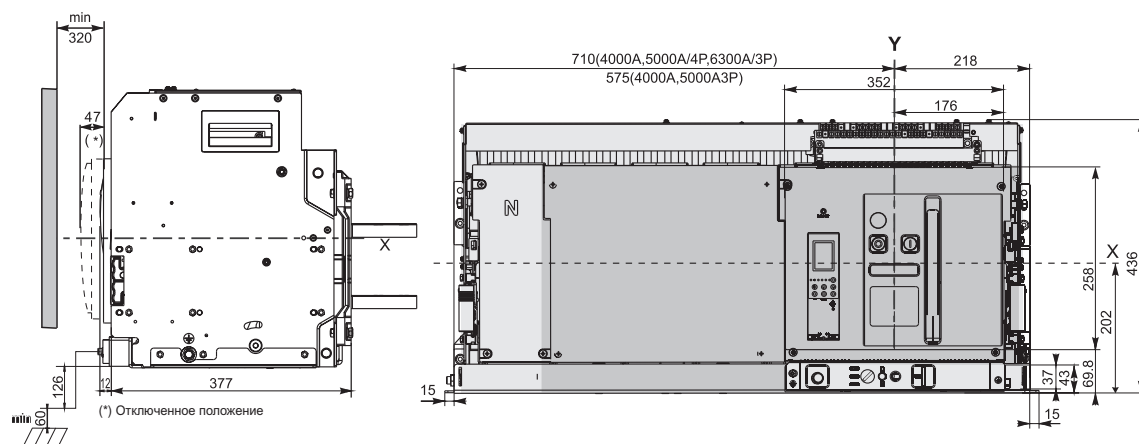


Безопасное расстояние, мм	Выкатное исполнение	
	A	B
Непроводники	0	10
Металл	0	10
Проводники под напряжением	100	60

In, A	a, мм
2000–2500	20
3200	30

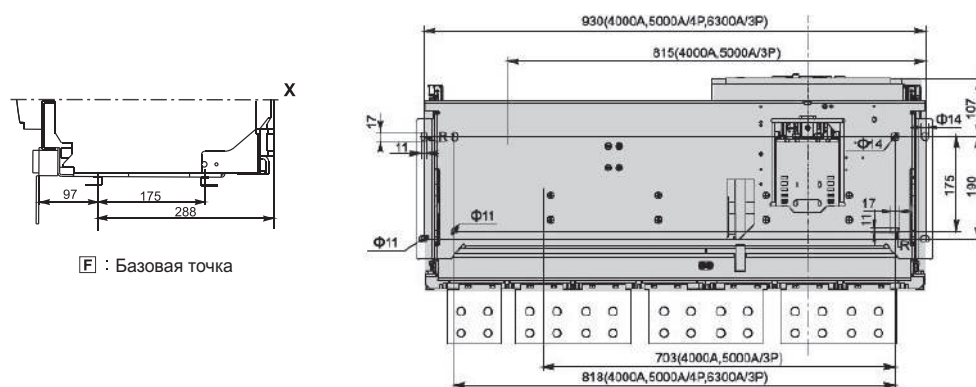
Габаритно-установочные размеры и размеры для подключения ВА-733

Размеры ВА-733 3- и 4-полюсного выключателя в выкатном исполнении



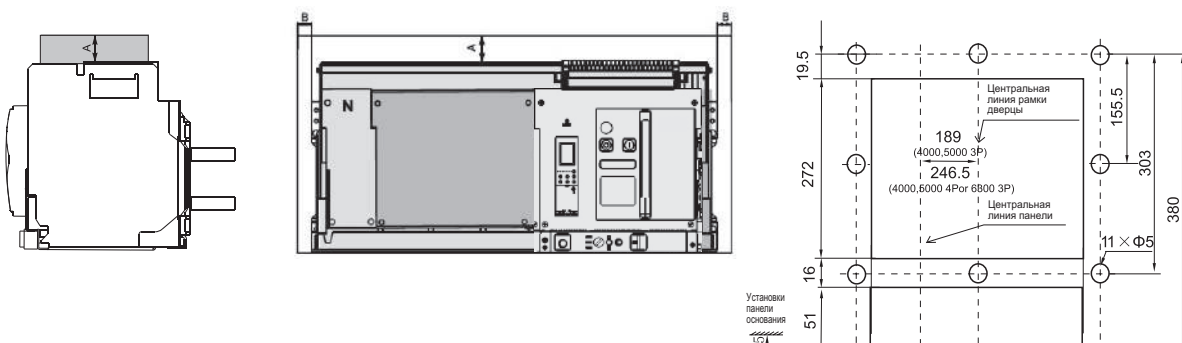
Горизонтальная установка

* Крышка выступает на 5 мм за дверную рамку



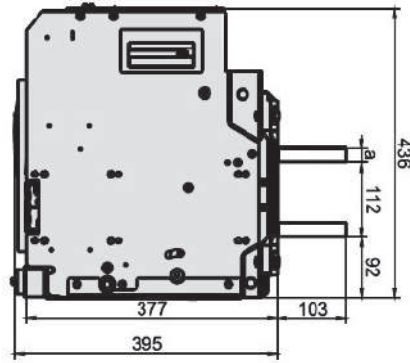
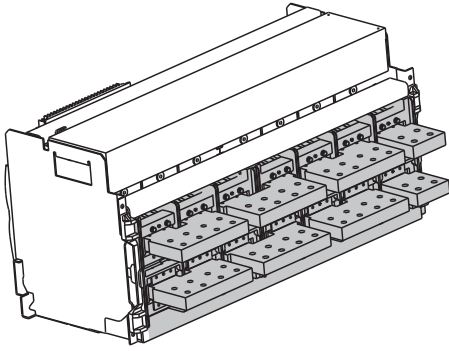
Безопасное расстояние

Диаметр отверстий на дверце

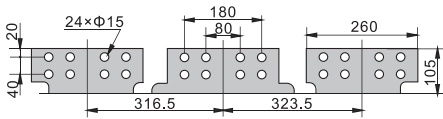
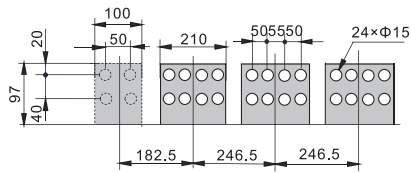


Безопасное расстояние, мм	Выдвижное исполнение	
	A	B
Непроводники	0	10
Металл	0	10
Проводники под напряжением	100	60

Горизонтальное соединение



In=4000A/5000A
In=6300A



In, A	a, мм
4000	20
5000	30
6300	30

Аксессуары для воздушных автоматических выключателей серии ВА-730

EAC



Описание продукта

- | | |
|--|---|
| <p>1 Расцепитель независимый
(установлен по умолчанию АС 230В)</p> <p>2 Электромагнит включения
(установлен по умолчанию АС 230В)</p> <p>3 Расцепитель минимального напряжения</p> <p>4 Расцепитель минимального напряжения с выдержкой времени</p> <p>5 Привод моторный
(установлен по умолчанию АС 230В)</p> <p>6 7 Контакты дополнительные для ВА-730
(установлен по умолчанию 4НО4НЗ)</p> <p>8 Блокировка выкатного положения автоматического выключателя
(установлена по умолчанию)</p> | <p>9 Блокировки в отключенном состоянии</p> <p>10 Блокировки дверцы</p> <p>11 Фиксация положения автоматического выключателя
(установлена по умолчанию)</p> <p>12 Блокировки механические тросовые</p> <p>13 Рамка защитная (установлена по умолчанию)</p> <p>14 Перегородки межфазные (установлены по умолчанию)</p> <p>15 Трансформатор тока для измерения тока в N проводнике</p> <p>16 Суммирующая рамка</p> <p>17 Трансформатор тока для измерения тока в РЕ проводнике</p> <p>18 Блоки питания</p> <p>19 Модуль передачи сигнала</p> |
|--|---|

Область применения

Аксессуары к воздушным автоматическим выключателям применяются для расширения функций аппарата и могут использоваться только совместно с автоматическим выключателем или в составе его. Самостоятельно аксессуары не выполняют заявленных характеристик.

Расцепитель независимый серии PH-730



Аксессуар, который служит для дистанционного отключения автоматического выключателя. После аккумулярования энергии в автоматическом выключателе катушка независимого расцепителя немедленно отключит автоматический выключатель при указанном напряжении питания, которым можно управлять дистанционно.

Структура наименования

PH-730 - 230В - AC

тип
аксессуара:
PH

напряжение
катушки:
110В, 220В,
230В, 400В

тип автомата:
730

тип питающего
напряжения:
AC, DC

Технические характеристики

Номинальное напряжение, В	220/230, 380/400 (AC) 110, 220 (DC)
Напряжение срабатывания, % от номинального	70-110
Продолжительность размыкания (отключения)	50 ± 10 мс

Полный ассортимент

Тип выключателя	Ном. напряжение, В	Модель	Артикул
ВА-730	230 AC	PH-730-230В-AC	27183DEK
	400 AC	PH-730-400В-AC	27184DEK
	220 DC	PH-730-220В-DC	27185DEK
	110 DC	PH-730-110В-DC	27186DEK

Электромагнит включения серии ЭВ-730



Аксессуар, который служит для дистанционного включения автоматического выключателя. После аккумуляирования энергии в автоматическом выключателе замыкающая катушка немедленно включит автоматический выключатель при указанном напряжении питания, которым можно управлять дистанционно.

Структура наименования

ЭВ-730 – 230В – АС

тип аксессуара: ЭВ	тип автомата: 730	напряжение катушки: 110В, 220В, 230В, 400В	тип питающего напряжения: АС, DC
--------------------------	----------------------	---	--

Технические характеристики

Номинальное напряжение, В	220/230, 380/400 (АС) 110, 220 (DC)
Напряжение срабатывания, % от номинального	85-110
Продолжительность размыкания (отключения)	55 ± 10 мс

Полный ассортимент

Тип выключателя	Ном. напряжение, В	Модель	Артикул
ВА-730	230 АС	ЭВ-730-230В-АС	27191DEK
	400 АС	ЭВ-730-400В-АС	27192DEK
	220 DC	ЭВ-730-220В-DC	27193DEK
	110 DC	ЭВ-730-110В-DC	27194DEK

Расцепитель минимального напряжения серии РМ-730



Аксессуар, который служит для отключения автоматического выключателя при снижении напряжения ниже минимального значения. Когда автоматический выключатель включен и его напряжение падает до 70–35 % от номинального напряжения, он может отключиться посредством активации расцепителя. Автоматический выключатель может быть снова замкнут только тогда, когда напряжение питания катушки расцепителя минимального напряжения восстановится до 85 % от номинального напряжения.

Структура наименования

PM-730 - 230В - AC

тип
аксессуара:
PM

напряжение
катушки:
110В, 220В,
230В, 400В

тип питающего
напряжения:
AC, DC

тип автомата:
730

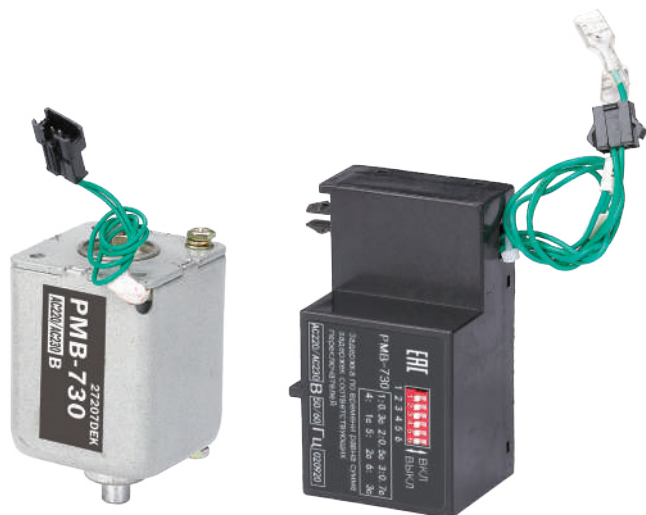
Технические характеристики

Номинальное напряжение, В	220/230, 380/400 (AC) 110, 220 (DC)
Рабочее напряжение, % от номинального	35-70
Напряжение срабатывания, % от номинального	85-110
Напряжение невозможности замыкания, % от номинального	≤ 35

Полный ассортимент

Тип выключателя	Ном. напряжение, В	Модель	Артикул
ВА-730	230 AC	PM-730-230В-AC	27199DEK
	400 AC	PM-730-400В-AC	27200DEK
	220 DC	PM-730-220В-DC	27201DEK
	110 DC	PM-730-110В-DC	27202DEK

Расцепитель минимального напряжения с выдержкой времени серии РМВ-730



Аксессуар, который служит для отключения автоматического выключателя при снижении напряжения ниже минимального значения с выдержкой времени.

Структура наименования

РМВ-730 - 230В - АС

тип
аксессуара:
РМВ

тип автомата:
730

напряжение
катушки:
110В, 220В,
230В, 400В

тип питающего
напряжения:
АС, DC

Технические характеристики аналогичны расцепителю минимального напряжения РМ-730.

Катушка расцепителя минимального напряжения с выдержкой времени может обеспечить отключение автоматического выключателя через 0,5 с, 1 с, 1,5 с, 3 с (РМВ-730)

Полный ассортимент

Тип выключателя	Ном. напряжение, В	Модель	Артикул
ВА-730	230 АС	РМВ-730-230В-АС	27207ДЕК
	400 АС	РМВ-730-400В-АС	27208ДЕК
	220 DC	РМВ-730-220В-DC	27209ДЕК
	110 DC	РМВ-730-110В-DC	27210ДЕК

Приводы моторные серий МП-730, МП-750, артикулы 27215DEK-27234DEK



Мотор-редуктор аккумулирует электроэнергию для срабатывания автоматического выключателя в обесточенном состоянии. Накопленной энергии достаточно, чтобы отключить или включить автоматический выключатель при срабатывании независимого расцепителя, расцепителя минимального напряжения и замыкающего электромагнита. Когда нет доступных источников питания, электроэнергия может быть аккумулирована в автоматическом выключателе с помощью рукоятки механизма.

Структура наименования

МП-731 - 230В - АС

тип аксессуара: МП	тип автомата: 731, 732, 733	напряжение катушки: 110В, 220В, 230В, 400В	тип питающего напряжения: АС, DC
--------------------------	-----------------------------------	---	--

Технические характеристики

Номинальное напряжение, В	220/230, 380/400 (АС) 110, 220 (DC)		
Напряжение срабатывания, % от номинального	85-110		
Потребляемая мощность, Вт	МП-731	85	
	МП-732	110	
	МП-733	150	
Время аккумулирования электроэнергии	< 5 с		
Категория применения	AC15, DC13		

Полный ассортимент

Тип выключателя	Ном. напряжение, В	Модель	Артикул
ВА-731	230 АС	МП-731-230В-АС	27215DEK
	400 АС	МП-731-400В-АС	27216DEK
	220 DC	МП-731-220В-DC	27217DEK
	110 DC	МП-731-110В-DC	27218DEK
ВА-732	230 АС	МП-732-230В-АС	27219DEK
	400 АС	МП-732-400В-АС	27220DEK
	220 DC	МП-732-220В-DC	27221DEK
	110 DC	МП-732-110В-DC	27222DEK
ВА-733	230 АС	МП-733-230В-АС	27223DEK
	400 АС	МП-733-400В-АС	27224DEK
	220 DC	МП-733-220В-DC	27225DEK
	110 DC	МП-733-110В-DC	27226DEK

Блокировки в отключенном состоянии серии БО-730



Когда автоматический выключатель находится в отсоединенном положении, его можно заблокировать от включения с помощью замка с ключом. В этом случае автоматический выключатель может быть включен только тогда, когда замок открыт ключом и ключ не вынут из замочной скважины. Существует три варианта такого способа блокировки (последние два используются в распределительной системе с двумя линиями и одним соединительным интерфейсом): один замок, один ключ; два замка, один ключ; три замка, два ключа.

Структура наименования

БО-730 - 3

тип
аксессуара:
БО

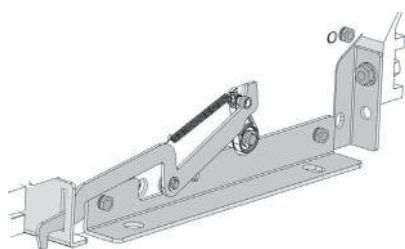
кол-во замков: 1, 2, 3

тип автомата: 731, 732, 733

Полный ассортимент

Тип выключателя	Количество замков	Модель	Артикул
ВА-730	3	БО-730-3	27246DEK
	2	БО-730-2	27247DEK
	1	БО-730-1	27248DEK

Блокировки дверцы серии БД-730



У выкатного автоматического выключателя ответная часть механизма запирания дверцы распределительного шкафа установлена на боковой стороне выключателя. Механизм запирания дверцы гарантирует, что она не откроется, когда автоматический выключатель находится в положении Connection (Соединение) и Test (Тест). В положении Switch-off (Отключен) дверца распределительного шкафа может быть открыта.

Структура наименования

БД-731 - D

тип
аксессуара:
БД

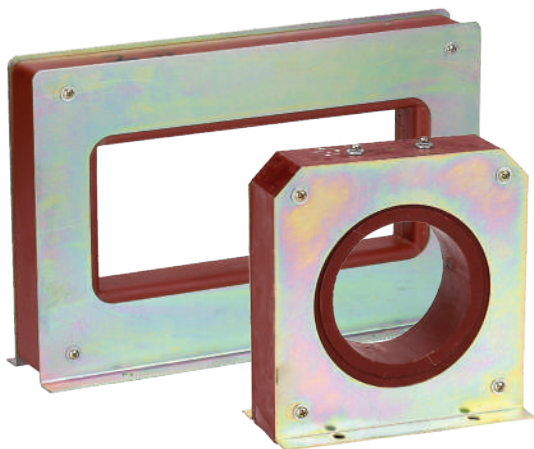
исполнение:
D – выкатное

тип автомата: 731, 732, 733

Полный ассортимент

Тип выключателя	Исполнение выключателя	Модель	Артикул
ВА-731	Выкатное	БД-731-D	27253DEK
ВА-732	Выкатное	БД-732-D	27254DEK
ВА-733	Выкатное	БД-733-D	27256DEK

Трансформаторы тока серии ТТ-730



Трансформатор тока для измерения тока в N проводнике

В режиме заземления ЗР+N устанавливается на соединительной шине внешнего трансформатора для измерения тока нейтрали (N). Доступна только работа с блоком управления Н.

Структура наименования

ТТ-731 - (630-800А) - N

тип
аксессуара:
ТТ

тип автомата:
731, 732, 733

ном. ток, А

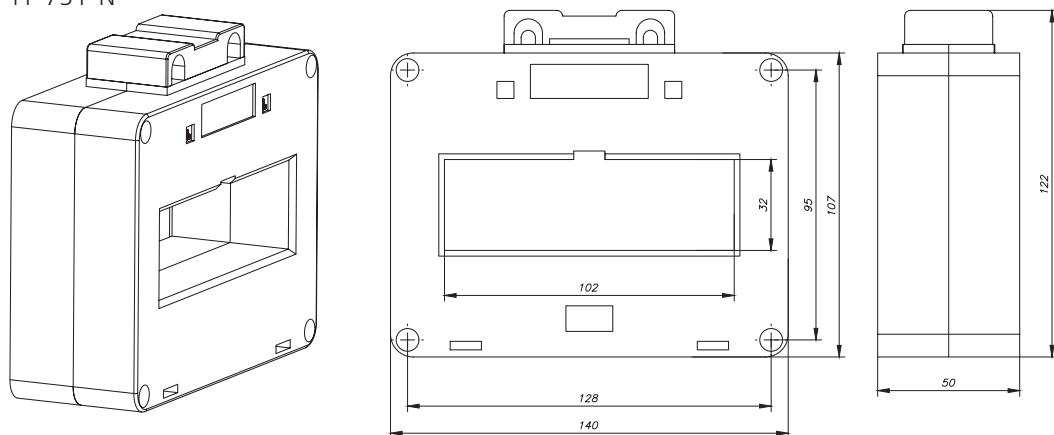
тип проводника
измерения тока: N

Полный ассортимент

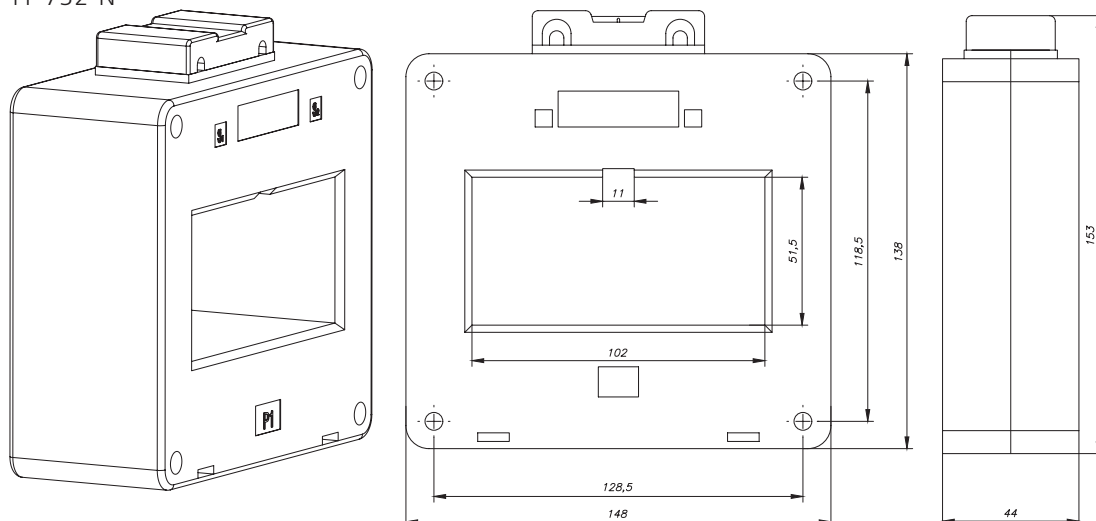
Тип трансформатора тока	Тип выключателя	Блок управления	Номинальный ток выключателя, А	Модель	Артикул
N	BA-731	H	630-800	ТТ-731-(630-800А)-N	27280DEK
	BA-731	H	1000-2000	ТТ-731-(1000-2000А)-N	27281DEK
	BA-732	H	2000-3200	ТТ-732-(2000-3200А)-N	27282DEK
	BA-733	H	4000-6300	ТТ-733-(4000-6300А)-N	27284DEK

Габаритные размеры трансформатора тока для измерения тока в N проводнике

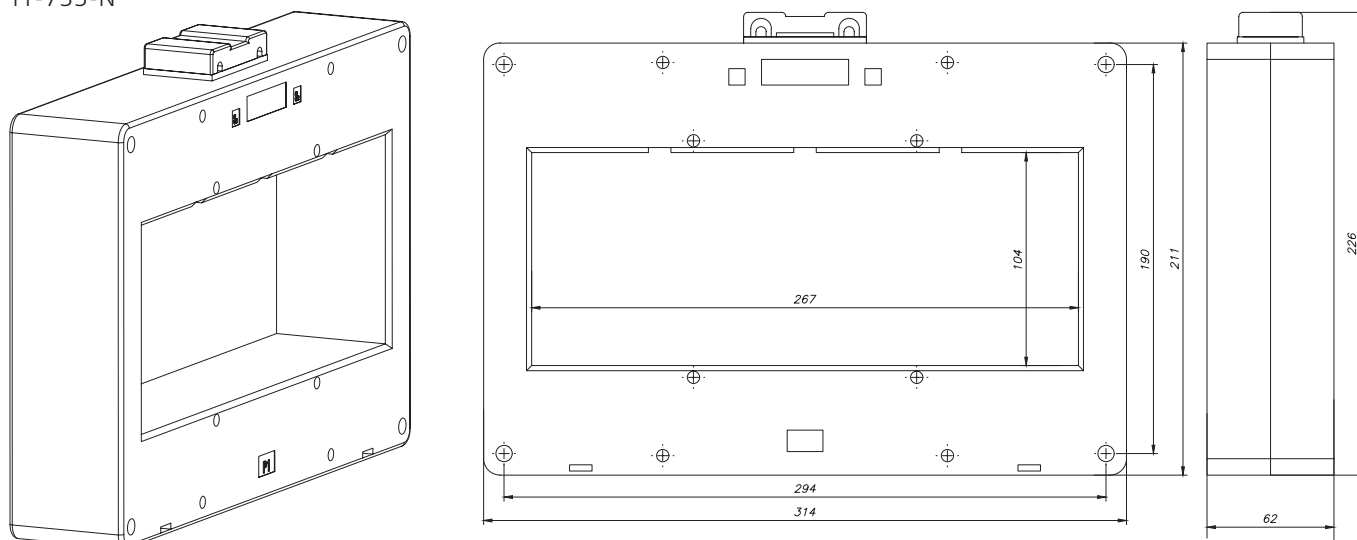
ТТ-731-N



ТТ-732-N



ТТ-733-N



Блокировки механические тросовые серии БМ-730



Тросовая тяга позволяет устанавливать автоматические выключатели вертикально или горизонтально. Оба способа могут применяться в распределительной системе с двумя линиями и одним соединительным интерфейсом.

Два или три автоматических выключателя можно объединить для взаимодействия друг с другом – если один из этих автоматических выключателей будет замкнут, остальные будут отключены соединительным устройством.

Структура наименования

БМ-731/732 - 3 - F

тип
аксессуара:
БМ

тип автомата:
730, 731/732

кол-во управляемых
автоматов: 2, 3

исполнение автомата:
F – стационарное
D – выкатное

Полный ассортимент

Тип выключателя	Исполнение выключателя	Кол-во выключателей	Модель	Артикул
ВА-731/732	Стационарное	2	БМ-731/732-2-F	27301DEK
ВА-731/732		3	БМ-731/732-3-F	27303DEK
ВА-730	Выкатное	2	БМ-730-2-D	27306DEK
ВА-730		3	БМ-730-3-D	27308DEK

Блоки питания серии БП-730/750



Может обеспечивать потребителя электропитанием DC 24 В.
На входе – AC 220/230 В, AC 380/400 В, DC 110/220 В;
На выходе – DC 24 В.

Структура наименования

БП-730/750-(230-400В)-АС

тип
аксессуара:
БП

тип
автомата:
730/750

входное
напряжение:
230-400 В

тип входного
напряжения:
АС, DC

Полный ассортимент

Тип выключателя	Входное напряжение, В	Выходное напряжение, В	Модель	Артикул
ВА-730/750	110-220 (DC)	24 (DC)	БП-730/750-(110-220В)-DC	27298DEK
	230-400 (AC)		БП-730/750-(230-400В)-AC	27299DEK

Модуль передачи сигналов серии МПС-730/750



Блок выходных сигналов используется для реализации функций связи по протоколу, либо для аварийной сигнализации или индикации неисправностей. Доступна только работа с блоком управления Н.

Структура наименования

МПС-730/750 - Н

тип
аксессуара:
МПС

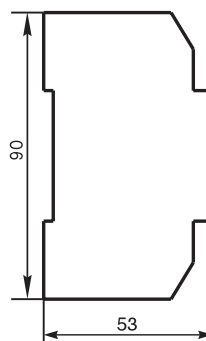
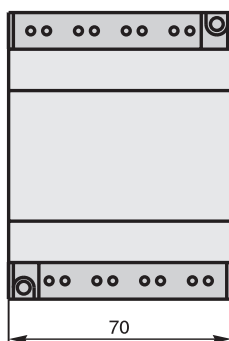
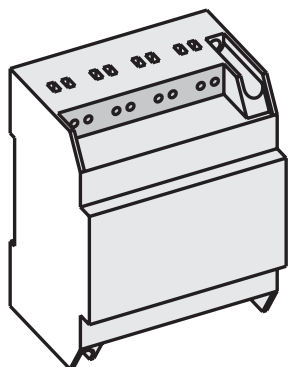
тип автомата:
730/750

тип блока
управления

Полный ассортимент

Тип выключателя	Модель	Артикул
ВА-730/750	МПС-730/750-Н	27297DEK

Габаритные размеры блока питания (БП) и модуля передачи сигнала (МПС)





Новинка

Автоматический ввод резерва серии ABP-701



Сертификат соответствия требованиям технического регламента Евразийского Экономического Союза выдан органом по сертификации Общество с ограниченной ответственностью «СибПромТест», имеющий многолетний опыт и репутацию на рынке, собственную испытательную базу и высококвалифицированных штатных экспертов. Автоматический ввод резерва ABP-701 соответствует регламентам ТР ТС 004, ТР ТС 020.

Описание продукта

Автоматический ввод резерва серии ABP-701 — это интеллектуальный программируемый контроллер с возможностями управления через ЖК-дисплей, автоматических измерений и цифровой связи. Он может в автоматическом режиме выполнять измерение электрических параметров, таких как напряжение, частота и фаза, а также осуществлять автоматическое управление в соответствии с заданной стратегией, которая может способствовать исключению или уменьшению количества ошибок оператора.

Область применения

В основе автоматического ввода резерва серии ABP-701 лежит микропроцессор.

- Он может точно определять трехфазное напряжение:
- с двумя источниками питания;
 - с двумя источниками питания и секционированием;
 - с тремя источниками питания.

Точно распознает аномальное напряжение (перенапряжение, пониженное напряжение, обрыв фазы, напряжение повышенной и пониженной частоты), а также выводит цифровые сигналы пассивного управления. Это устройство может найти широкое применение в электрических устройствах, системах автоматического управления и наладки в энергетике, в почтовой и телекоммуникационной, нефтяной, угольной, металлургической, железнодорожной и коммунальной отраслях, в муниципальной инфраструктуре и умных домах.

Преимущества

Монтаж

Графический ЖК-дисплей

Отображение измеренных значений, настроек и текста сообщений



Степень защиты передней панели – IP65



Модульная конструкция

– Вставные клеммные колодки
– Возможность встраивания
– Компактная конструкция и простота установки



Парольная защита параметров от нежелательного вмешательства и возможность программирования всех параметров на месте эксплуатации



Использование

Многофункциональная панель с функциями обнаружения:

– перенапряжения;
– пониженного напряжения;
– обрыва фазы;
– неправильного порядка чередования фаз;
– повышенной и пониженной частоты

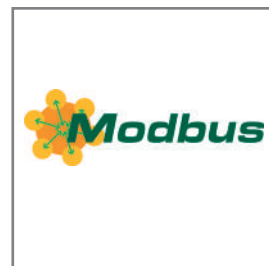


Широкий набор входов и выходов



Протокол связи Modbus

Интегрированный интерфейс RS-485



Память для хранения записей о последних 200 событиях



Комплектность поставки

Наименование	Количество	ABP-701
Автоматический ввод резерва	1 шт.	+
Комплект кабелей	1 ком.	+
Руководство по эксплуатации	1 экз.	+

Структура наименования



ABP-701 - 2

тип аксессуара:
панель ABP-701ABP на 2 ввода
без секционирования

Технические характеристики

Параметр / Типоразмер аппарата	ABP-701-2	ABP-701-2C	ABP-701-3
	Питание AC: клеммы (3, 4), (7, 8)		Питание AC: клеммы (3, 4), (7, 8) и (9, 10)
Номинальное напряжение	415 В AC (LL)		
Предельный эксплуатационный диапазон	90–300 В AC (LN)		
Частота	45–65 Гц		
Потребляемая мощность	10 Вт		
	Питание DC: клеммы 29, 30		
Номинальное напряжение батареи	24 В DC		
Предельный эксплуатационный диапазон	10–30 В DC		
Максимальная потребляемая мощность	10 Вт		
	Цифровой вход: клеммы 17–25		
Тип входа	Отрицательный		
Входной ток	≤ 8 мА		
Сигнал низкого уровня	≤ 2,2 В	≤ 1,0 В	
Сигнал высокого уровня	≥ 3,4 В	≥ 3,0 В	
	Интерфейс последовательной передачи данных RS485: клеммы 26, 27, 28		
Тип интерфейса	Изолированный		
Скорость передачи данных	2400–38 400 бит/с		
	Выход: клеммы 31–33 (OUT10), 34–36 (OUT9), 37–39 (OUT8), 40–42 (OUT7)		
Тип контакта	Однополюсной на два направления		
Номинальные характеристики	DC: 10 А, 30 В; AC: 10 А, 250 В		
	Выход: клеммы 43 (OUT6), 45 (OUT5), 46 (OUT4), 48 (OUT3), 49 (OUT2), 51 (OUT1)		
Тип контакта	Однополюсный на одно направление		
Номинальные характеристики	DC: 10 А, 30 В; AC: 10 А, 250 В		
	Модуль расширения		
Тип контактов	2 набора НР и НЗ		
Нагрузочная способность	AC: НР – 3 А, 250 В; НЗ – 5 А, 250 В		
	Условия окружающей среды		
Рабочая температура	От –25 до 70 °С		
Степень защиты	IP65		
Макс. загрязнение окружающей среды	Уровень 3		

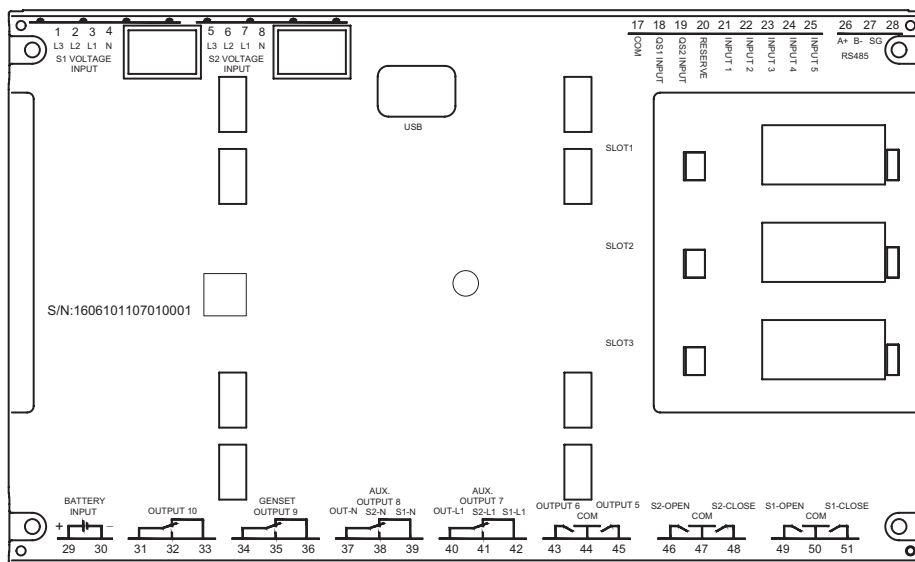
Полный ассортимент

Модель	Тип	Артикул
 ABP-701-2	На 2 ввода без секционирования	27312DEK
 ABP-701-2C	На 2 ввода с секционированием	27314DEK
 ABP-701-3	На 3 ввода без секционирования	27313DEK

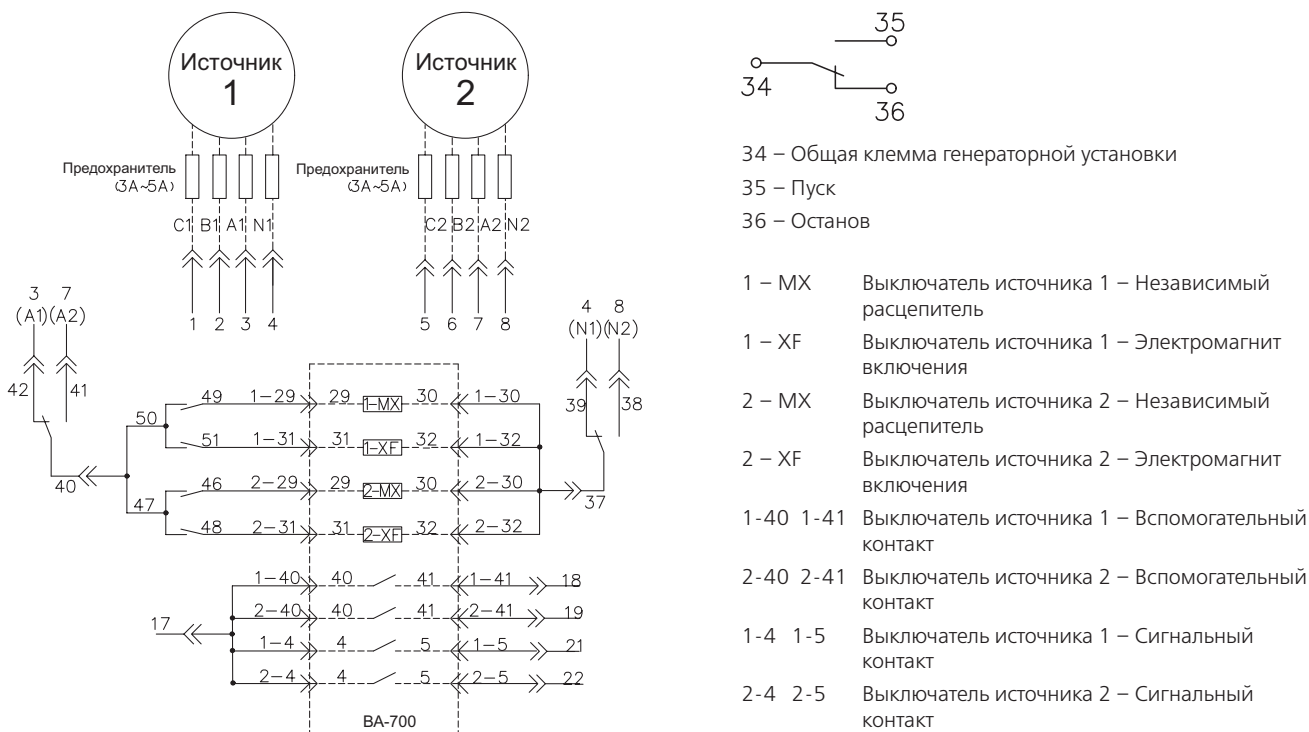
Технический раздел

Автоматический ввод резерва на 2 ввода без секционирования

Схема расположения клемм АВР-701-2

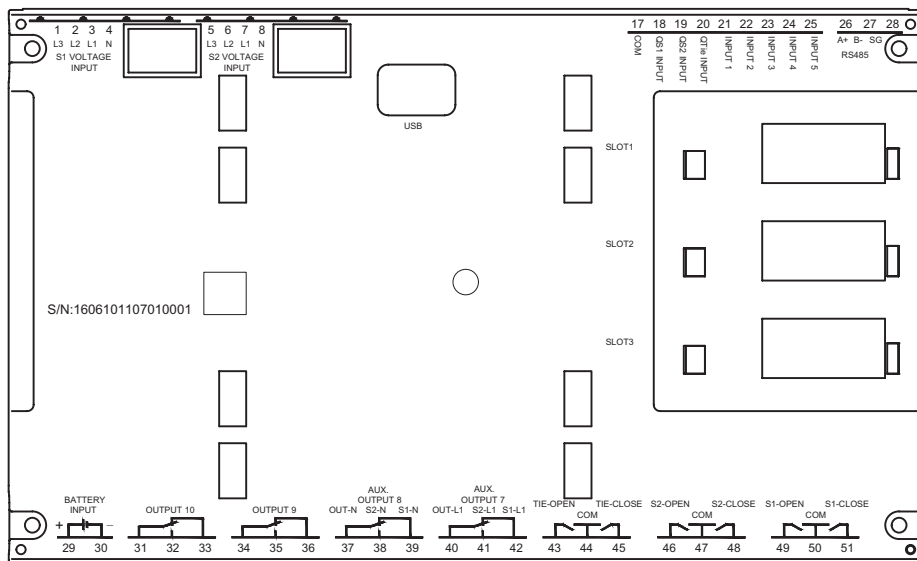


Электрическая схема подключения АВР-701-2

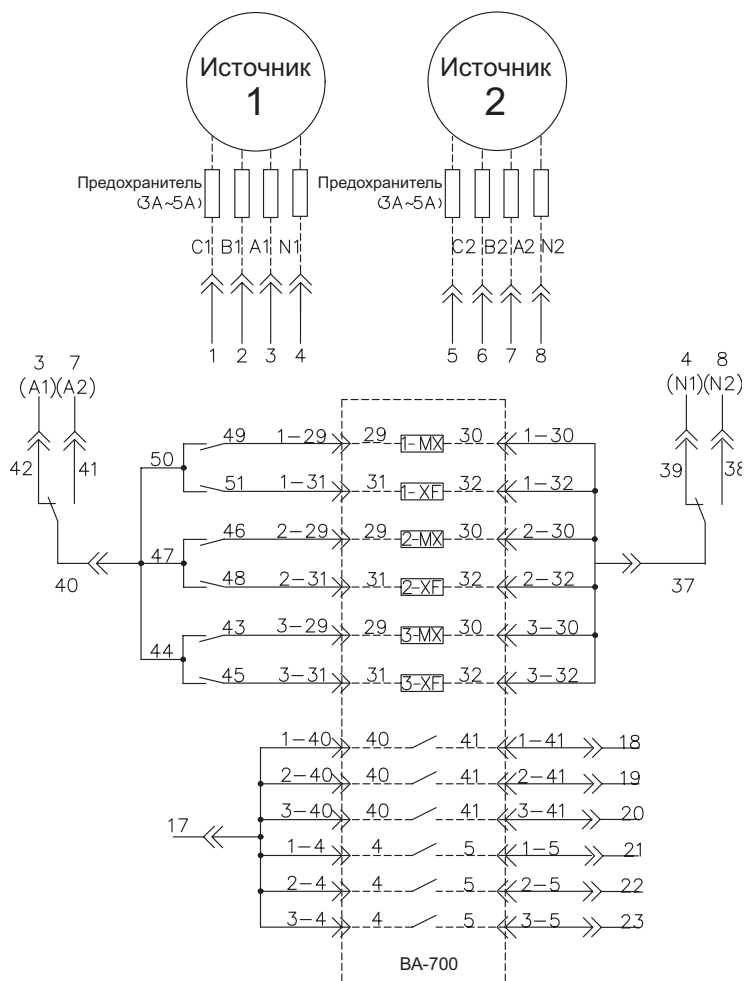


Автоматический ввод резерва на 2 ввода с секционированием

Схема расположения клемм АВР-701-2С



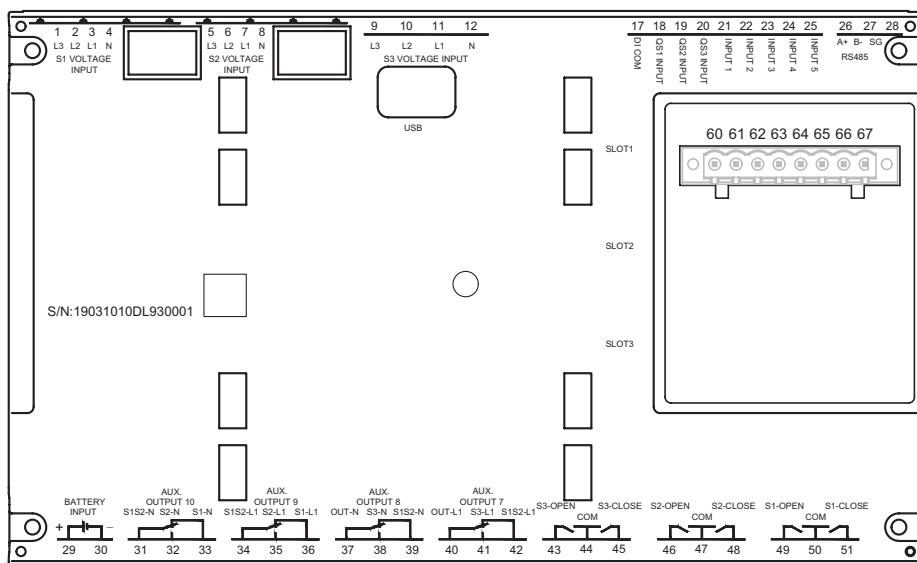
Электрическая схема подключения АВР-701-2С



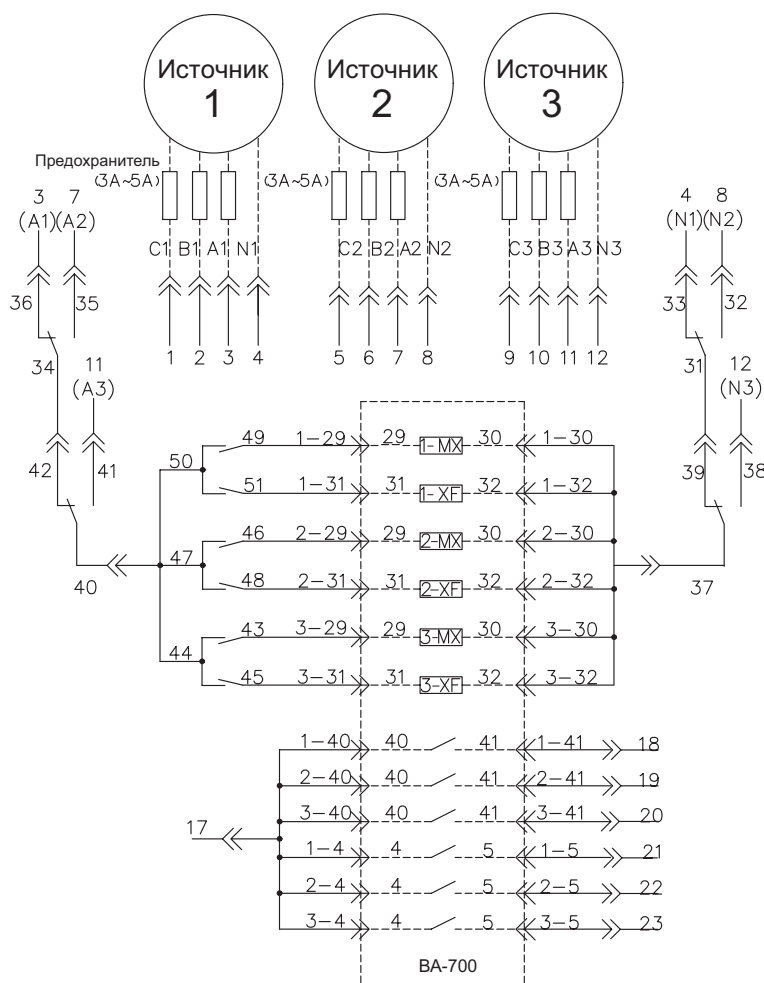
- 1 – МХ Выключатель источника 1 – Независимый расцепитель
- 1 – XF Выключатель источника 1 – Электромагнит включения
- 2 – МХ Выключатель источника 2 – Независимый расцепитель
- 2 – XF Выключатель источника 2 – Электромагнит включения
- 3 – МХ Секционный выключатель – Независимый расцепитель
- 3 – XF Секционный выключатель – Электромагнит включения
- 1-40 1-41 Выключатель источника 1 – Вспомогательный контакт
- 2-40 2-41 Выключатель источника 2 – Вспомогательный контакт
- 3-40 3-41 Секционный выключатель – Вспомогательный контакт
- 1-4 1-5 Выключатель источника 1 – Сигнальный контакт
- 2-4 2-5 Выключатель источника 2 – Сигнальный контакт
- 3-4 3-5 Секционный выключатель – Сигнальный контакт

Автоматический ввод резерва на 3 ввода без секционирования

Схема расположения клемм АВР-701-3С

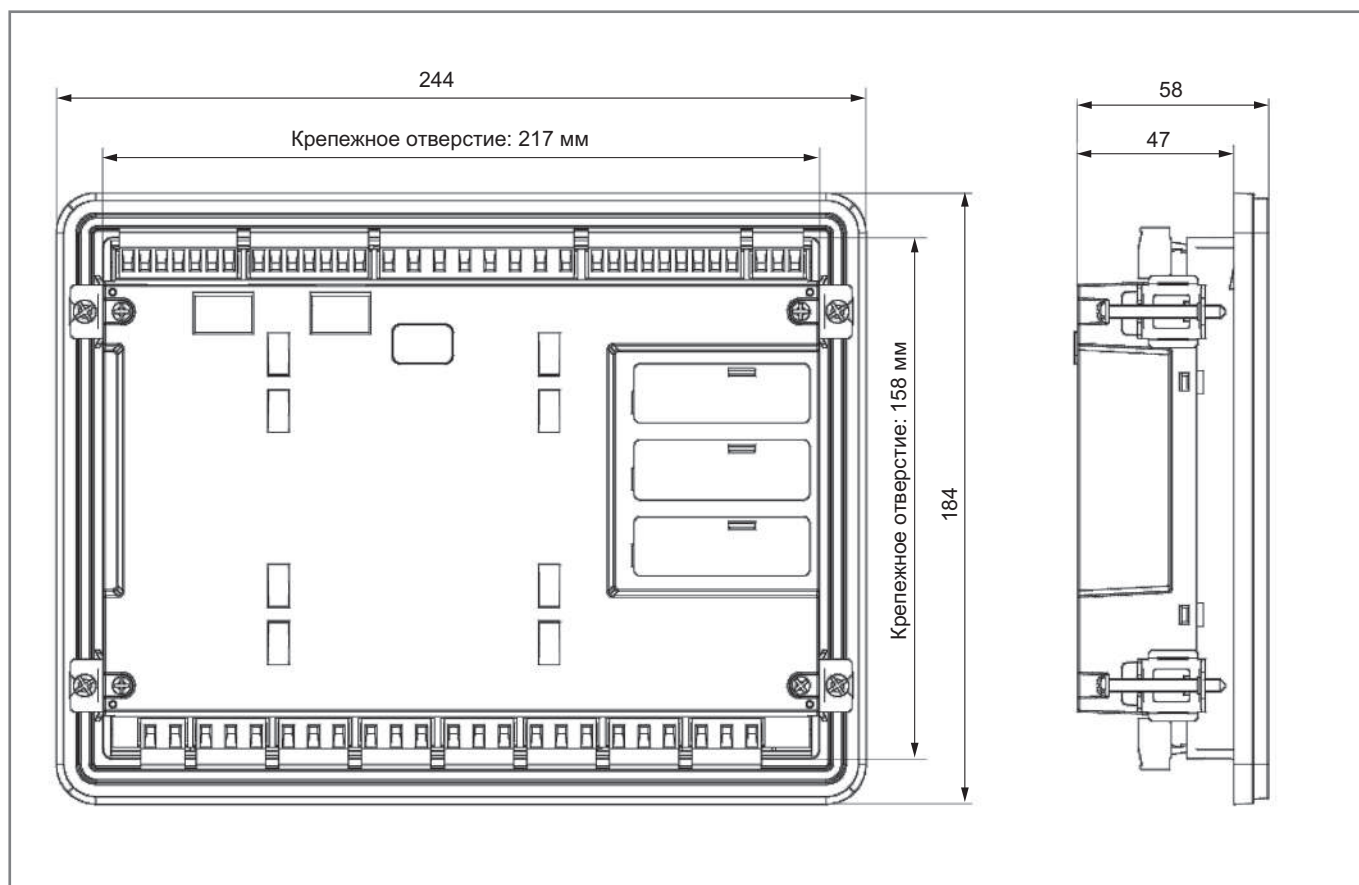


Электрическая схема подключения АВР-701-3



- 1 – MX Выключатель источника 1 – Независимый расцепитель
- 1 – XF Выключатель источника 1 – Электромагнит включения
- 2 – MX Выключатель источника 2 – Независимый расцепитель
- 2 – XF Выключатель источника 2 – Электромагнит включения
- 3 – MX Выключатель источника 3 – Независимый расцепитель
- 3 – XF Выключатель источника 3 – Электромагнит включения
- 1-40 1-41 Выключатель источника 1 – Вспомогательный контакт
- 2-40 2-41 Выключатель источника 2 – Вспомогательный контакт
- 3-40 3-41 Выключатель источника 3 – Вспомогательный контакт
- 1-4 1-5 Выключатель источника 1 – Сигнальный контакт
- 2-4 2-5 Выключатель источника 2 – Сигнальный контакт
- 3-4 3-5 Выключатель источника 3 – Сигнальный контакт

Габаритные и установочные размеры



Расширение
ассортимента



EAC

Автоматические выключатели в литом корпусе серии ВА-330Е

Декларация соответствия требованиям технического регламента Таможенного Союза ТР ТС 004, ТР ТС 020 выдан органом по сертификации продукции «СибПромТест», имеющий многолетний опыт и репутацию на рынке, собственную испытательную базу и высококвалифицированных штатных экспертов. Автоматические выключатели успешно прошли испытания согласно ГОСТ IEC 60947-2 (ГОСТ Р 50030.2) в испытательной лаборатории Тест - С.-Петербург и получили положительное заключение.

Соответствие требованиям IEC 60947-2 автоматических выключателей также подтверждены испытаниями в международных лабораториях, на основании которых получены СВ сертификаты и TÜV Rheinland.

Автоматические выключатели серии ВА-330Е имеют новый запатентованный дизайн, разработанный специалистами НИОКР Delixi Electric. Каждая единица продукции проходит полный контроль качества на всех этапах сборки, начиная с проверки комплектующих и заканчивая испытаниями на срабатывание защиты от сверхтоков.

Описание продукта

Автоматические выключатели в литом корпусе серии ВА-330Е предназначены для использования в силовых распределительных цепях переменного тока напряжением до 415 В для ввода и распределения электрической энергии, а также для защиты цепей оборудования от повреждения, которые могут возникнуть из-за перегрузок и токов короткого замыкания.

Автоматические выключатели серии ВА-330Е оснащены электронным расцепителем, который позволяет отрегулировать токовые и временные уставки срабатывания согласно расчетным параметрам электрической сети, а также требованиям селективности.

Область применения

Автоматические выключатели в литом корпусе серии ВА-330Е применяются для установки в низковольтных комплектных устройствах (ГРЩ, ВРУ и других распределительных щитах) в качестве вводных или фидерных аппаратов защиты.

Автоматические выключатели в литом корпусе серии ВА-330Е применяются для защиты и распределения электроэнергии на объектах промышленности, сетевых объектах, коммерческой недвижимости и объектах жилищного сектора.

Преимущества

Конструкция и монтаж

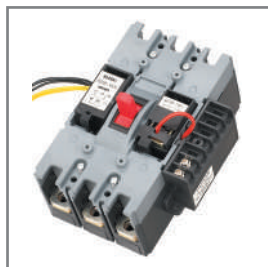
Эффективное гашение дуги

Новый запатентованный дизайн дугогасительной камеры позволяет быстро гасить дугу, тем самым увеличивая электрическую износостойкость выключателя



Три дополнительные функции в один аппарат

Конструкция выключателя позволяет устанавливать аксессуары как в левый, так и в правый слот. Наличие сдвоенных аксессуаров позволяет установить в один аппарат три дополнительные функции



Безопасность и удобство установки аксессуаров

Для установки аксессуаров необходимо лишь снять фронтальную крышку, не вскрывая корпус выключателя, при этом токоведущие части полностью изолированы



Межфазные перегородки входят в комплект поставки

вместе с другим крепежом. Они выполнены из изолирующего материала, а их гибкость позволяет в условиях дефицита пространства более свободно подводить проводники к клеммным зажимам без риска их соприкосновения друг с другом.



Использование

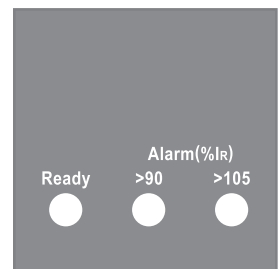
Широкий выбор уставок защиты

Функционал электронного расцепителя включает в себя полный набор регулировок токовых и временных уставок срабатывания



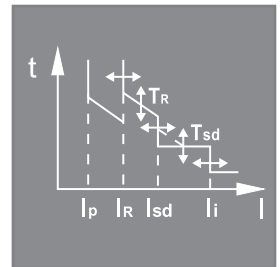
Индикация состояния электронного расцепителя

Удобная визуализация рабочего состояния автоматического выключателя «Ready», а также предупреждение аварийного срабатывания «Alarm»



Категория применения В

Выключатели, специально предназначенные для обеспечения селективности в условиях короткого замыкания относительно других устройств защиты от коротких замыканий



Расширенный температурный режим

Диапазон рабочей температуры от -40 до +70 °C расширяет сферу применения автоматических выключателей и позволяют использовать их в наиболее суровых климатических условиях



Комплектность поставки

Наименование	Количество	Вложение			
		ВА-333Е	ВА-335Е	ВА-336Е	ВА-338Е
Автоматический выключатель	1 шт.	+	+	+	+
Руководство по эксплуатации	1 экз.	+	+	+	+
Межфазная перегородка	6 шт. (3P) 8 шт. (4P)	+	+	+	+
Зажимной винт	1 компл.	+	+	+	+
Установочный винт	1 компл.	+	+	+	+
Удлиненная рукоятка	1 шт.	-	+	+	-
Рамка защитная	1 шт.	-	-	-	+
Дополнительный контакт	4НО4НЗ	-	-	-	+
Сигнальный контакт	1 шт.	-	-	-	+

Структура наименования

ВА-330Е-3Р-125А

серия,
последний
символ —
типоразмер

число
полюсов

номинальный
ток





Е — с электронным
расцепителем

Технические характеристики

Параметр / Типоразмер аппарата	ВА-333Е	ВА-335Е	ВА-336Е	ВА-338Е
Номинальное напряжение U_e (В)	400/415	400/415	400/415	400/415
Номинальное напряжение изоляции U_i (В)	800	800	800	1000
Номинальное импульсное выдерживаемое напряжение U_{imp} (В)	8000	8000	8000	12000
Номинальная частота (Гц)	50	50	50	50
Номинальный ток (А)	32, 63, 100, 125, 160, 250	400, 630	800	1000, 1250, 1600
Категория применения	A	B	B	B
Отключающая способность I_{cu} (кА)	400/415 В, 50 Гц	50	50	50
	400/415 В, 50 Гц	50	50	50
	400/415 В, 50 Гц	2,5 (1с)	5, 8 (1с)	10 (1с)
Механическая износостойкость (с техническим обслуживанием)	10000	7000	5000	1500
Механическая износостойкость (без технического обслуживания)	7000	4000	2500	500
Электрическая износостойкость (АС 400/415 В)	1000	1000	500	500
Стандарт соответствия	ГОСТ IEC 60947.2			
Диапазон рабочей температуры, °С	От -40 до +70*			
Диапазон температуры хранения, °С	От -40 до +70			
Ремонтопригодность	Неремонтопригодный			

* Если изделие используется при температуре от +40 до +70 °С, обратитесь к таблице изменения номинальных характеристик в зависимости от температуры (см. технический раздел).

Полный ассортимент

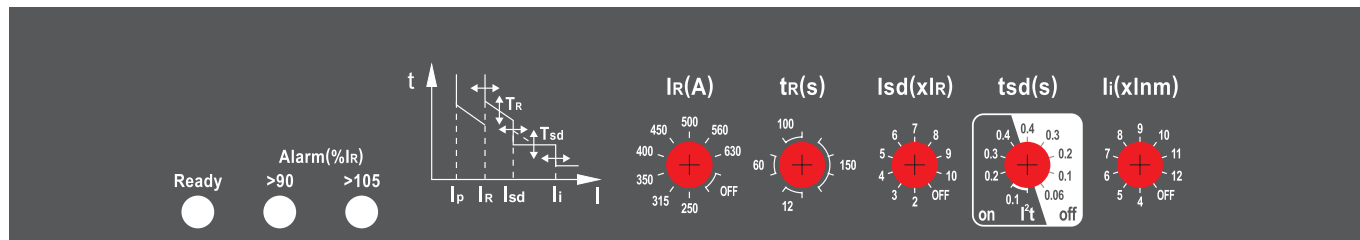
Типоразмер	Номинальный ток, А	Количество полюсов	Наименование	Артикул
BA-333E 	32	3P	BA-333E-3P-32A	22490DEK
	32	4P	BA-333E-4P-32A	22494DEK
	63	3P	BA-333E-3P-63A	22491DEK
	63	4P	BA-333E-4P-63A	22495DEK
	100	3P	BA-333E-3P-100A	22492DEK
	100	4P	BA-333E-4P-100A	22496DEK
	125	3P	BA-333E-3P-125A	22500DEK
	125	4P	BA-333E-4P-125A	22501DEK
	160	3P	BA-333E-3P-160A	22493DEK
	160	4P	BA-333E-4P-160A	22497DEK
	250	3P	BA-333E-3P-250A	22502DEK
	250	4P	BA-333E-4P-250A	22503DEK
BA-335E 	400	3P	BA-335E-3P-400A	22504DEK
	400	4P	BA-335E-4P-400A	22505DEK
	630	3P	BA-335E-3P-630A	22506DEK
	630	4P	BA-335E-4P-630A	22507DEK
BA 336E 	800	3P	BA-336E-3P-800A	22508DEK
	800	4P	BA-336E-4P-800A	22509DEK
BA-338E 	1000	3P	BA-338E-3P-1000A	22512DEK
	1000	4P	BA-338E-4P-1000A	22513DEK
	1250	3P	BA-338E-3P-1250A	22514DEK
	1250	4P	BA-338E-4P-1250A	22515DEK
	1600	3P	BA-338E-3P-1600A	22510DEK
	1600	4P	BA-338E-4P-1600A	22511DEK

Функции и характеристики электронного расцепителя

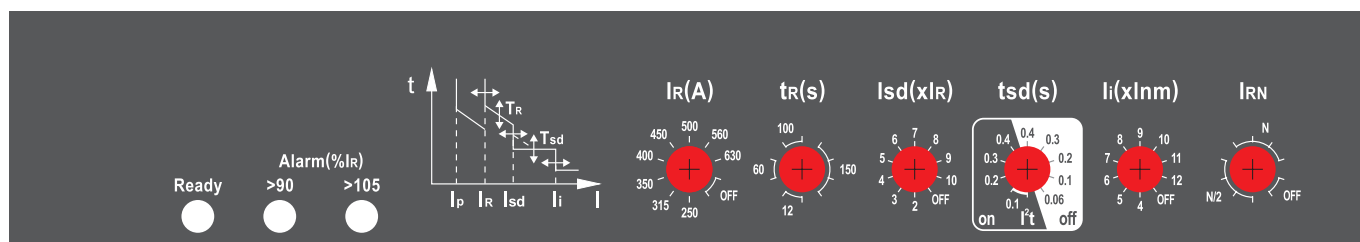
	BA-330E (до 800A)	BA-330E (до 1600A)
Функции защиты	<ul style="list-style-type: none"> Защита от перегрузки с длительной выдержкой времени, I_R Защита от короткого замыкания с кратковременной выдержкой времени, I_{sd} Защита от короткого замыкания мгн. действия, I_j Защита нейтрали, I_{NR} 	<ul style="list-style-type: none"> Защита от перегрузки с длительной выдержкой времени, I_R Защита от короткого замыкания с кратковременной выдержкой времени, I_{sd} Защита от короткого замыкания мгн. действия, I_j Защита от короткого замыкания на землю, I_g
Дополнительные функции	<ul style="list-style-type: none"> Предварительная сигнализация Функция тестирования 	<ul style="list-style-type: none"> Предварительная сигнализация Функция самодиагностики Записи о статистике неисправностей Функция тестирования

Электронный расцепитель ВА-333Е / ВА-335Е / ВА-336Е (до 800А)

3P



4P



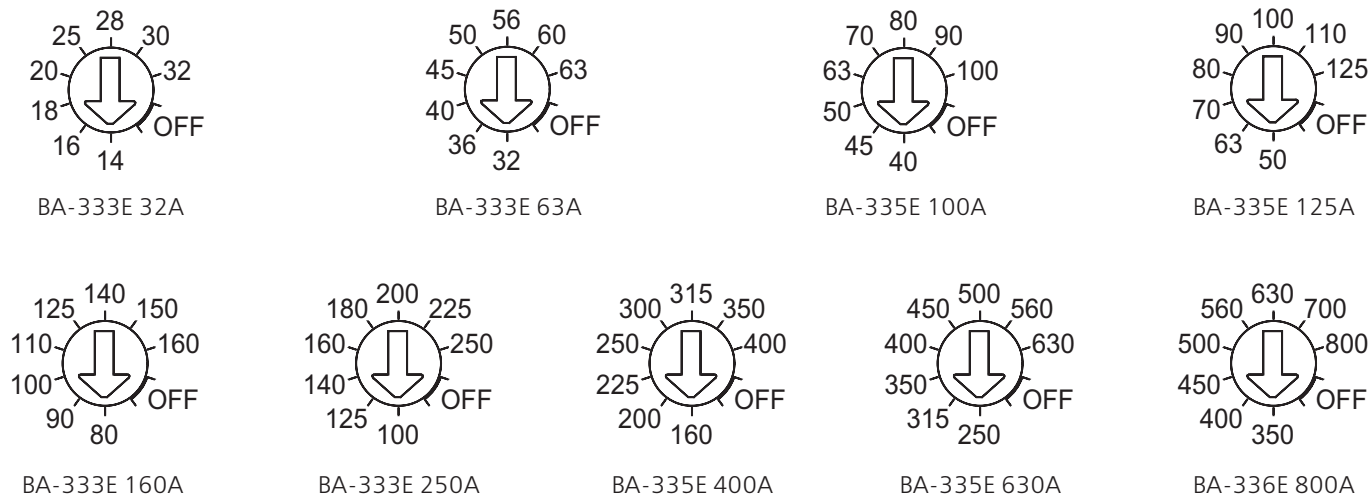
Функции защиты:

- I_R – уставка тока срабатывания защиты от перегрузки с длительной выдержкой времени;
- t_R – уставка времени срабатывания защиты от перегрузки;
- I_{sd} – уставка тока срабатывания защиты от короткого замыкания с кратковременной выдержкой времени;
- t_{sd} – уставка времени срабатывания защиты от короткого замыкания;
- I_i – уставка тока срабатывания защиты от короткого замыкания мгновенного действия;
- I_{RN} – уставка тока срабатывания защиты нейтрали (только для 4P).

Сигнализация:

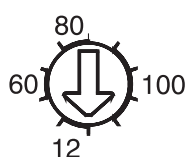
- Ready – нормальное состояние, расцепитель готов к работе;
- Alarm (%IR) >90 – предупреждающая сигнализация;
- Alarm (%IR) >105 – предупреждающая сигнализация активации защиты от перегрузки.

Настройка уставки тока срабатывания защиты от перегрузки с длительной выдержкой времени (I_R)

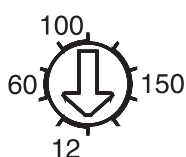


Тип	Значения уставок тока защиты от перегрузки с длительной выдержкой времени I_R (А)	Примечания
ВА-333Е 32А	14,16,18,20,25,28,30,32	OFF – функция отключена
ВА-333Е 63А	32,36,40,45,50,56,60,63	OFF – функция отключена
ВА-333Е 100А	40,45,50,63,70,80,90,100	OFF – функция отключена
ВА-333Е 125А	50, 63, 70, 80, 90, 100, 110, 125	OFF – функция отключена
ВА-333Е 160А	80,90,100,110,125,140,150,160	OFF – функция отключена
ВА-333Е 250А	100, 125, 140, 160, 180, 200, 225, 250	OFF – функция отключена
ВА-335Е 400А	160, 200, 225, 250, 300, 315, 350, 400	OFF – функция отключена
ВА-335Е 630А	250, 315, 350, 400, 450, 500, 560, 630	OFF – функция отключена
ВА-336Е 800А	350, 400, 450, 500, 560, 630, 700, 800	OFF – функция отключена

Настройка уставки времени срабатывания защиты от перегрузки t_R



ВА-333Е



ВА-335Е / 336Е

Тип	Значения уставок времени срабатывания защиты от перегрузки t_R (с)	Примечания
ВА-333Е	12, 60, 80, 100	Установленное регулировочной t_R -рукояткой время срабатывания соответствует значению тока перегрузки равному $2 I_R$
ВА-335Е/ВА-336Е	12, 60, 80, 100, 150	

Значения времени срабатывания защиты от перегрузки при различных настройках вырежки по времени t_R и токах равных $1,5 I_R$, $2 I_R$ и $6 I_R$ приведены в таблице ниже:

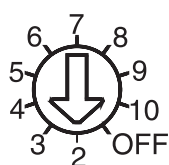
Значения тока срабатывания	Значения времени срабатывания защиты от перегрузки при различных настройках t_R , с, точность $\pm 10\%$				
	12	60	80	100	150
$1,5 I_R$	21,3	106,7	142,2	177,8	266,7
$2 I_R$	12	60	80	100	150
$6 I_R$	1,33	6,67	8,89	11,11	16,67

Для примера ВА-335Е 400 А – установите уставку тока и времени защиты от перегрузки с длительной выдержкой времени: $I_R = 300$ А и $t_R = 60$ с:

- когда ток в линии достигает $1,5 I_R$ (450 А), диапазон времени срабатывания автомат. выключателя составляет $106,7 \pm 10,67$ с;
- когда ток в цепи достигает $2 I_R$ (600 А), диапазон времени срабатывания автомат. выключателя составляет 60 ± 6 с;
- когда ток в цепи достигает $6 I_R$ (1800 А), диапазон времени активации автомат. выключателя составляет $6,67 \pm 0,667$ с.

К расцепителям других типоразмеров применяются те же правила.

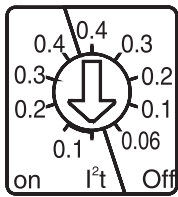
Настройка уставки тока срабатывания защиты от короткого замыкания с кратковременной выдержкой I_{sd} ($x I_R$)



ВА-333Е / ВА-335Е / ВА-336Е

Тип	Значения уставок тока защиты от короткого замыкания с кратковременной выдержкой I_{sd} ($x I_R$)	Примечания
ВА-330Е 32-800А	2, 3, 4, 5, 6, 7, 8, 9, 10 ($x I_R$)	OFF – функция отключена

Настройка уставки времени срабатывания защиты от короткого замыкания t_{sd} (с)



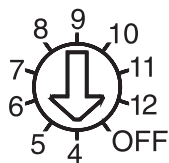
BA-333E / BA-335E / BA-336E

Тип	Значения уставок времени срабатывания защиты от короткого замыкания t_{sd} (с)	Примечания
BA-330E 32-800A	0,1, 0,2, 0,3, 0,4	I^2t ON – функция включена
	0,06, 0,1, 0,2, 0,3, 0,4	I^2t OFF – функция отключена

Значения времени срабатывания защиты от короткого замыкания при различных настройках вырежки по времени t_{sd} приведены в таблице ниже:

Уставка времени t_{sd} , с	I^2t ON ($I > 8I_n$)	-	0,1	0,2	0,3	0,4
		I^2t OFF	0,06	0,1	0,2	0,3
Время срабатывания, с	Мин. время срабатывания, с	0,02	0,08	0,14	0,23	0,35
	Макс. время срабатывания, с	0,1	0,14	0,2	0,32	0,5
OFF	Отключение функции выдержки времени срабатывания защиты от КЗ					

Настройка уставки тока срабатывания защиты от короткого замыкания мгновенного действия I_i (xI_n).

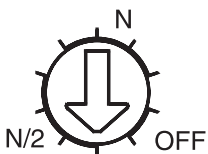


BA-333E / BA-335E / BA-336E

Тип	Значения уставок тока защиты от короткого замыкания мгновенного действия I_i (xI_n)	Примечания
BA-330E 32-800A	4, 5, 6, 7, 8, 9, 10, 11, 12 (xI_R)	OFF – функция отключена

Настройка параметров защиты нейтрали I_{RN}

Защита нейтрали разработана специально для автоматических выключателей 4P.

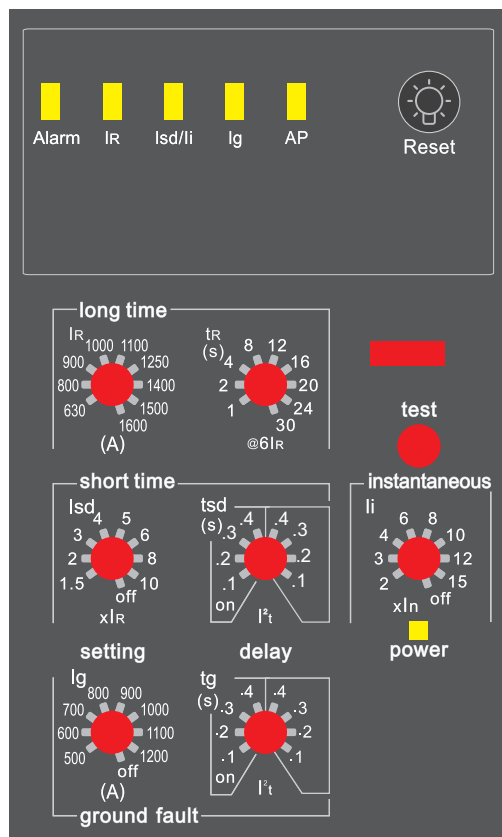


«OFF»: отключение функции защиты нейтрали, которая используется в распределительных сетях, не требующих защиты нейтрального полюса.

N/2: для распределительных сетей, в которых площадь поперечного сечения проводника нейтрального полюса равна половине площади поперечного сечения проводника фазной линии, при этом значения защиты нейтрали от перегрузки и короткого замыкания с выдержкой времени равны половине установленных значений защиты фазной линии.

N: для распределительных сетей, в которых площадь поперечного сечения проводника нейтрального полюса равна площади поперечного сечения проводника фазной линии, установленные значения защиты нейтрали от перегрузки и короткого замыкания равны установленным значениям защиты фазной линии.

Электронный расцепитель ВА-338Е (до 1600А)



Функции защиты:

I_R – уставка тока срабатывания защиты от перегрузки с длительной выдержкой времени;

t_R – уставка времени срабатывания защиты от перегрузки;

I_{sd} – уставка тока срабатывания защиты от короткого замыкания с кратковременной выдержкой времени;

t_{sd} – уставка времени срабатывания защиты от короткого замыкания;

I_i – уставка тока срабатывания защиты от короткого замыкания мгновенного действия;

I_g – уставка тока срабатывания защиты от замыкания на землю (только для 4P);

t_g – уставка времени срабатывания защиты от замыкания на землю (только для 4P).

Сигнализация:

Alarm – индикатор аварийной сигнализации;

I_R – индикатор срабатывания защиты от перегрузки;

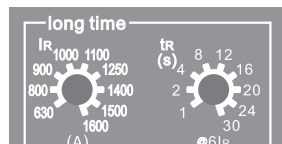
I_{sd}/I_i – индикатор срабатывания защиты от короткого замыкания;

I_g – индикатор срабатывания защиты от замыкания на землю;

Reset – кнопка сброса;

Test – кнопка тест.

Характеристики защиты от перегрузки с длительной выдержкой времени (I_R)



Пороговое значение тока срабатывания защиты от перегрузки с длительной выдержкой времени:

$< 1,05xI_R$: отсутствие срабатывания > 2 ч;

$\geq 1,2xI_R$: срабатывание с выдержкой времени.

Диапазон уставок тока срабатывания I_R : $0,4xI_n$, $0,5xI_n$, $0,6xI_n$, $0,7xI_n$, $0,8xI_n$, $0,9xI_n$, $0,95xI_n$, $0,98xI_n$, $1xI_n$.

Диапазон уставок времени срабатывания t_R : 1 с, 2 с, 4 с, 8 с, 12 с, 16 с, 20 с, 24 с, 30 с.

Установленное регулировочной t_R – рукояткой время срабатывания соответствует значению тока перегрузки равному $6 I_R$. Значения времени срабатывания защиты от перегрузки при различных настройках вырежки по времени t_R и токах равных $1,5I_R$, $2I_R$ и $6I_R$ приведены в таблице ниже:

Характеристики срабатывания с обратнозависимой выдержкой времени I^2t : $t = (6/N) \times 2 \times t_R$

Значения тока срабатывания	Значения времени срабатывания защиты от перегрузки при различных настройках t_R , с, точность $\pm 10\%$								
	1	2	4	8	12	16	20	24	30
$1,5 I_R$	16	32	64	128	192	256	320	387	480
$2 I_R$	9	18	36	72	108	144	180	216	270
$6 I_R$	1	2	4	8	12	16	20	24	30

Примечания:

I_R – значение уставки тока срабатывания защиты от перегрузки;

I – значение тока перегрузки;

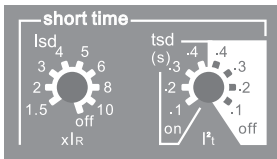
N – кратность уставки тока срабатывания защиты от перегрузки I/I_R ;

t – время срабатывания защиты от перегрузки;

t_R – регулируемое значение уставки времени срабатывания защиты от перегрузки;

Допустимая погрешность времени срабатывания $\pm 10\%$.

Характеристики защиты от короткого замыкания с кратковременной выдержкой времени (I_{sd})



Пороговое значение тока срабатывания защиты от короткого замыкания с кратковременной выдержкой по времени:
 $< 0,9 \times I_{sd}$: отсутствие срабатывания;

$\geq 1,1 \times I_{sd}$: срабатывание с выдержкой времени.

Диапазон уставок тока срабатывания I_{sd} : $1,5 \times I_R$, $2 \times I_R$, $3 \times I_R$, $4 \times I_R$, $5 \times I_R$, $6 \times I_R$, $8 \times I_R$, $10 \times I_R$, OFF.

Диапазон уставок времени срабатывания t_{sd} , с: 0,1; 0,2; 0,3; 0,4.

Значение тока КЗ	Время срабатывания, с					
$I_{sd} < I \leq 8 I_R$	I^2t ON	t _{sd}	0,1	0,2	0,3	0,4
		$I^2t: t = (8I_R)^2 t_{sd}$				
$I \geq 1,1 I_{sd}$	I^2t OFF	t _{sd}	0,1	0,2	0,3	0,4
	Мин. время срабатывания, с	min	0,08	0,14	0,23	0,35
	Макс. время срабатывания, с	max	0,14	0,2	0,32	0,5

Примечания:

I_{sd} – уставка тока срабатывания защиты от короткого замыкания;

I – ток короткого замыкания;

I_R – уставка тока срабатывания защиты от перегрузки;

t – время срабатывания;

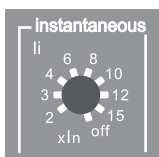
t_{sd} – уставка времени срабатывания защиты от короткого замыкания;

I^2t ON обратная зависимость выдержки времени;

I^2t OFF постоянная выдержка времени;

Допустимая погрешность времени срабатывания $\pm 20\%$.

Характеристики защиты от короткого замыкания мгновенного действия



Пороговое значение тока срабатывания защиты от короткого замыкания мгновенного действия:

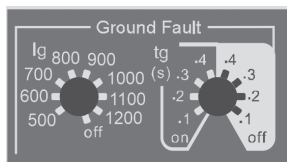
$< 0,85 \times I_i$: отсутствие срабатывания;

$> 1,15 \times I_i$: срабатывание.

Диапазон уставок тока срабатывания мгновенного действия: $2 \times I_n$, $3 \times I_n$, $4 \times I_n$, $6 \times I_n$, $8 \times I_n$, $10 \times I_n$, $12 \times I_n$, $15 \times I_n$, OFF.

Допустимая погрешность времени срабатывания ≤ 50 мс.

Характеристики защиты от короткого замыкания на землю



Пороговое значение срабатывания защиты от короткого замыкания на землю:

$< 0,9I_g$: отсутствие срабатывания;

$\geq 1,1I_g$: срабатывание с выдержкой по времени.

Диапазон уставок тока срабатывания I_g :

$I_n < 1250A$: $0,2I_n$, $0,3I_n$, $0,4I_n$, $0,5I_n$, $0,6I_n$, $0,8I_n$, $0,9I_n$, I_n ;

$I_n \geq 1250A$: 500 A, 600 A, 700 A, 800 A, 900 A, 1000 A, 1100 A, 1200 A, OFF.

Диапазон уставок времени срабатывания t_g , с: 0,1; 0,2; 0,3; 0,4.

Время срабатывания, с					
I^2t ON	t_g	0,1	0,2	0,3	0,4
	$I^2t: t=(I_g)^2 \times t_g/I^2$				
I^2t OFF	t_g	0,1	0,2	0,3	0,4
	Мин. время срабатывания, с	0,08	0,14	0,23	0,35
	Макс. время срабатывания, с	0,14	0,2	0,32	0,5

Примечания:

I – ток короткого замыкания на землю;

I_g – уставка тока срабатывания защиты от короткого замыкания на землю;

t – время срабатывания;

t_g – уставка времени срабатывания защиты от короткого замыкания на землю;

I^2t ON обратная зависимость выдержки времени;

I^2t OFF постоянная выдержка времени;

Допустимая погрешность времени срабатывания $\pm 20\%$.

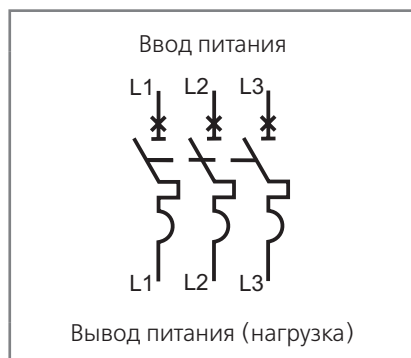
Таблица изменения номинальных характеристик в зависимости от температуры

Номинальный ток ВА-330E, А	Значение номинального тока ВА-330E при различных температурных режимах, А			
	+40 °C	+50 °C	+60 °C	+70 °C
125	125	125	80	63
250	250	250	200	160
400	400	400	315	250
630	630	630	500	400
800	800	800	560	500
1000	1000	1000	900	850
1250	1250	1200	1050	950
1600	1600	1500	1350	1150

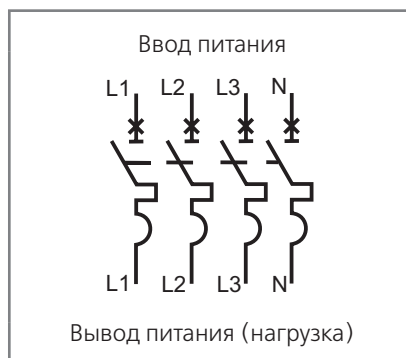
Технический раздел

Схемы подключения главных цепей

ВА-330E 3P



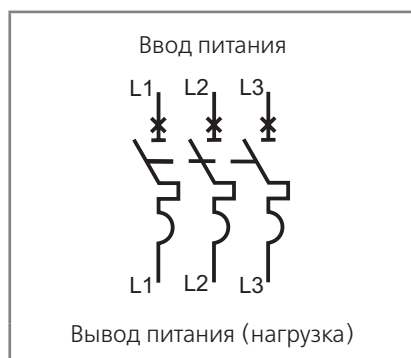
ВА-330E 4P



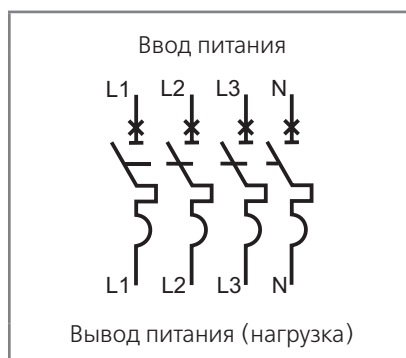
При подключении питания к нижним клеммам автоматического выключателя (ВА-333E / ВА-335E / ВА-336E) необходимо учитывать, что отключающая способность I_{cu}/I_{cs} снижается на 50%.

Вспомогательные цепи: питание вспомогательных цепей электронного расцепителя осуществляется от защищаемой цепи, дополнительного подключения осуществлять не требуется.

ВА-338E 3P

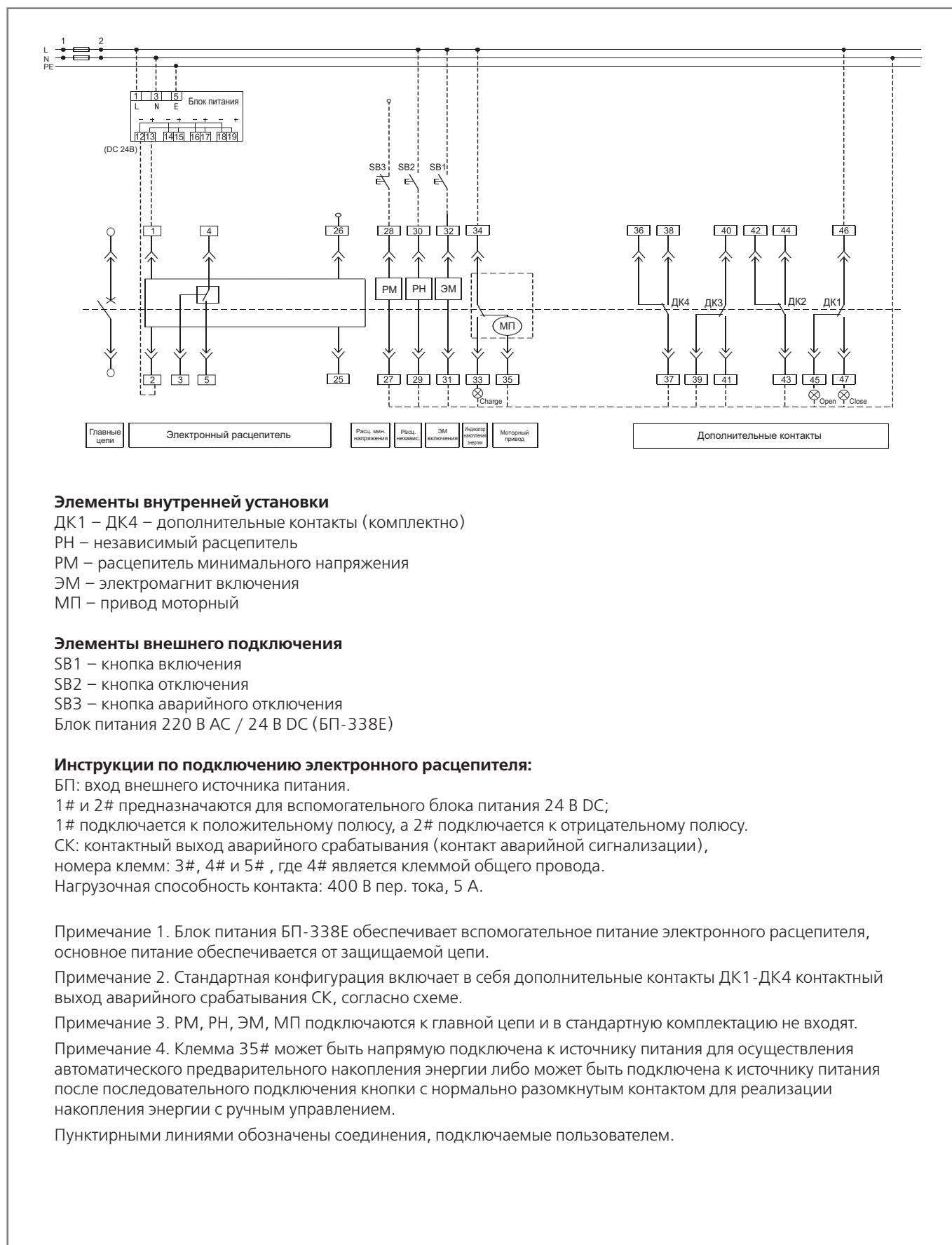


ВА-338E 4P



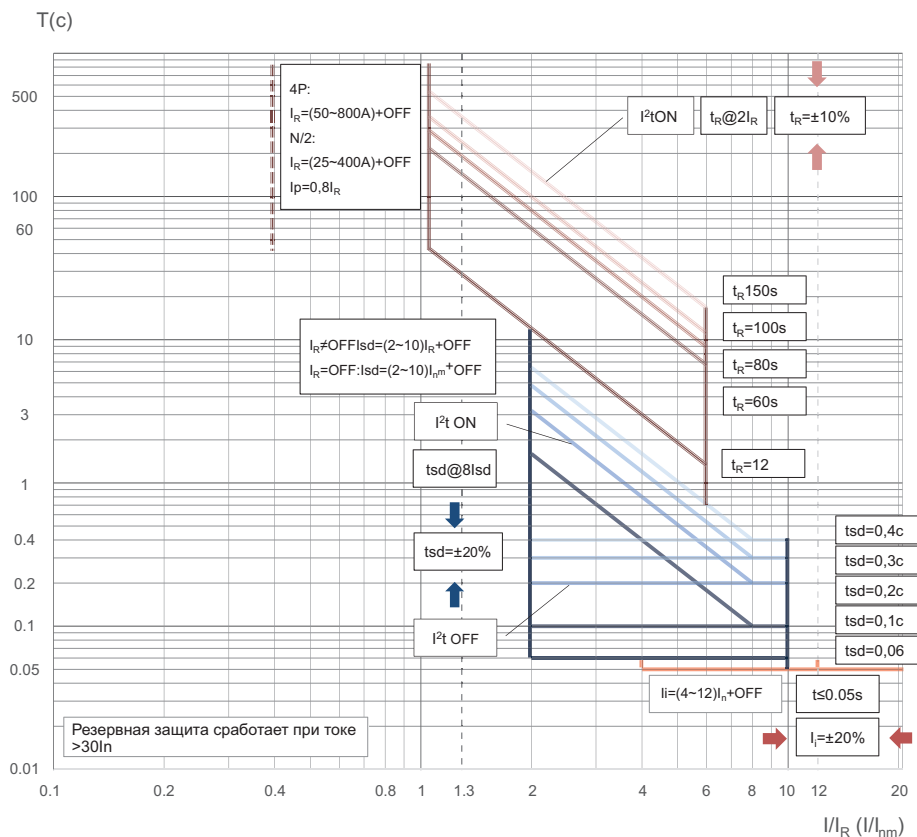
Подключение питания может быть осуществлено как к верхним, так и к нижним клеммам автоматического выключателя ВА-338E, на отключающую способность это никак не влияет.

Схемы подключения вспомогательных цепей

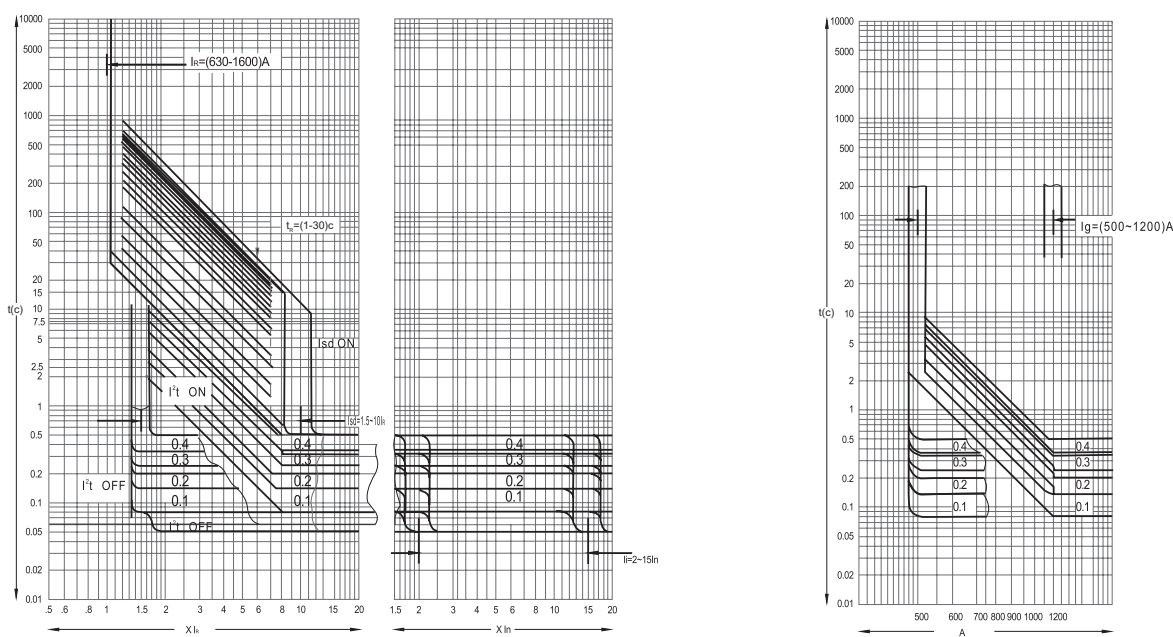


Время-токовые характеристики

BA-333E / BA-335E / 336E (125A-800A)

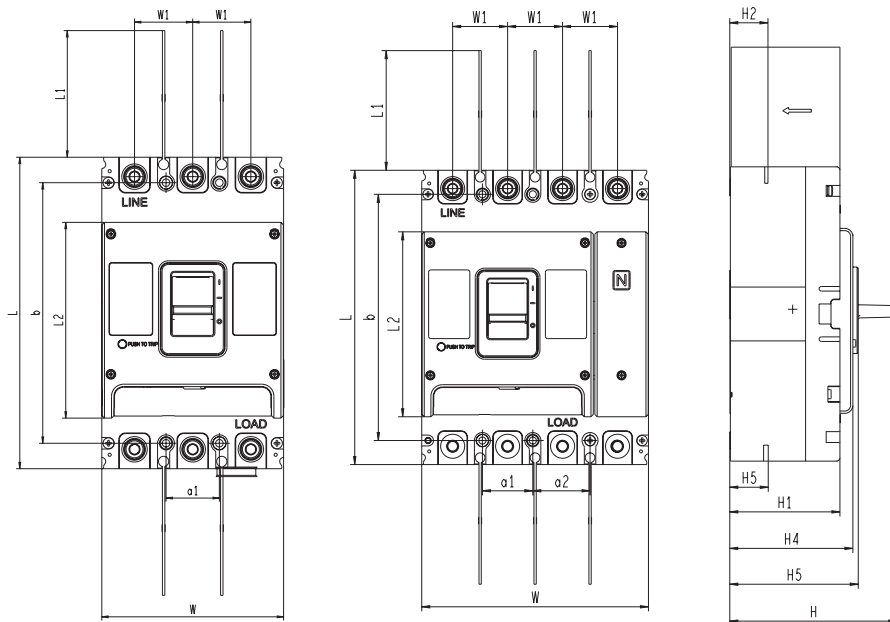


BA-338E



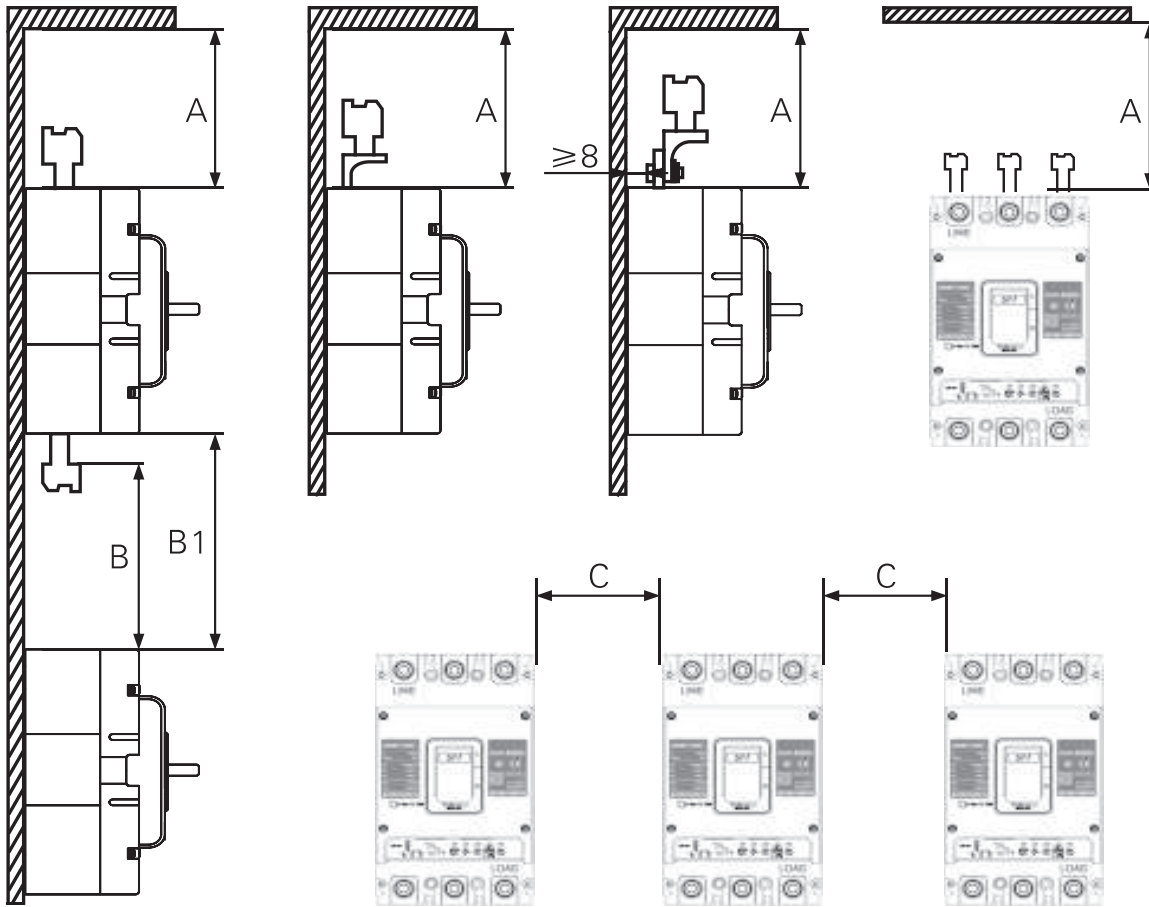
Габаритные размеры, мм

BA-333E / BA-335E / BA-336E



Модель		Габаритные размеры, мм											Установочные размеры, мм		
		L	L1	L2	W	W1	H	H1	H2	H3	H4	H5	a1	a2	b
BA-333E	3P				107	35	112,5	86	21,5/23	23	94	95,5	35	35	126
	4P	165	80	102,5	142										
BA-335E	3P				150	48	145,9	96,2	36,5/38,5	37/39,5	107,5	112,2	44	44	215
	4P	257	104,5	161,5	198										
BA-336E	3P				210	70	154	103	40,5	47	116	121	70	70	243
	4P	280	104,5	170	280										

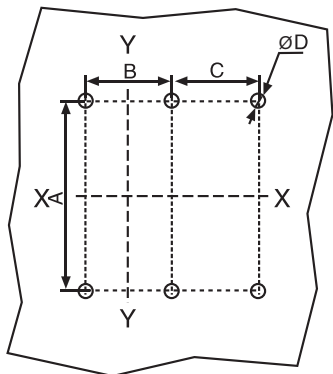
Безопасное расстояние между выключателями (мм)



Тип	A	B	B1	C
ВА-333Е	60	60		30
ВА-335Е	110	110	Длина неизолированного проводника + В	70
ВА-336Е	110	110		70

Рекомендуется, чтобы расстояние между аппаратами соответствовало расстоянию С. Если расстояние меньше значения С, необходимо обеспечить защиту вводных и отходящих клемм.

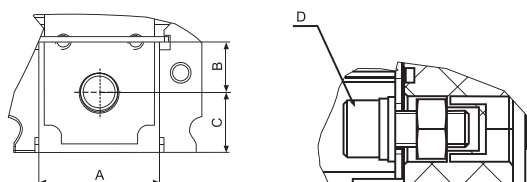
Шаблон для разметки монтажной панели (мм)



Тип	Кол-во полюсов	A	B	C	∅ D
BA-333E	3	126	35	-	5,5
	4			35	
BA-335E	3	215	44	-	6,5
	4			-	
BA-336E	3	243	70	-	7,5
	4			70	

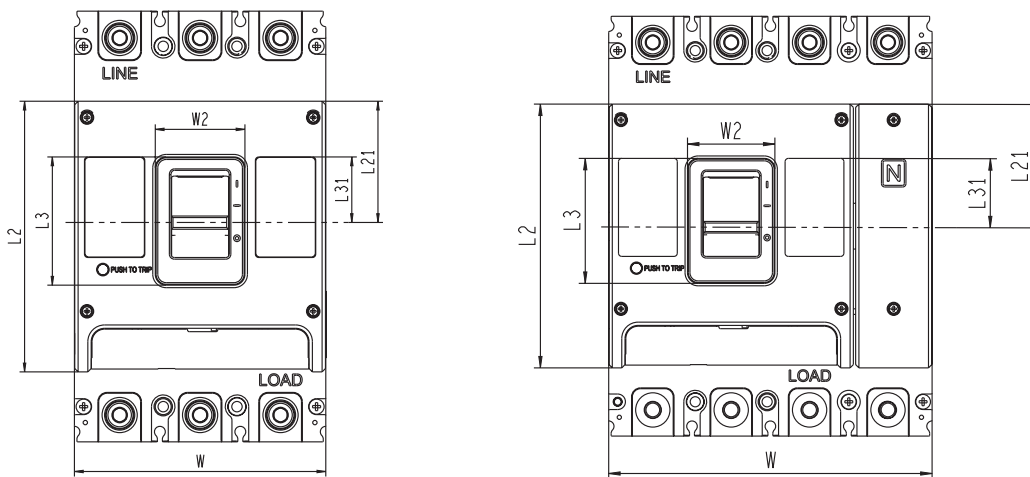
Примечания. X-X и Y-Y – центр трехполюсного автоматического выключателя

Размер монтажного отверстия клеммной пластины (мм)



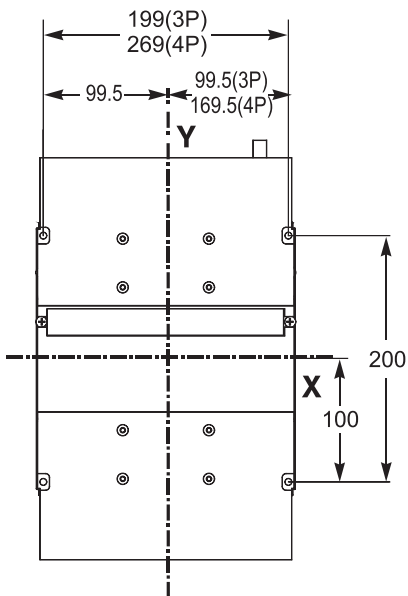
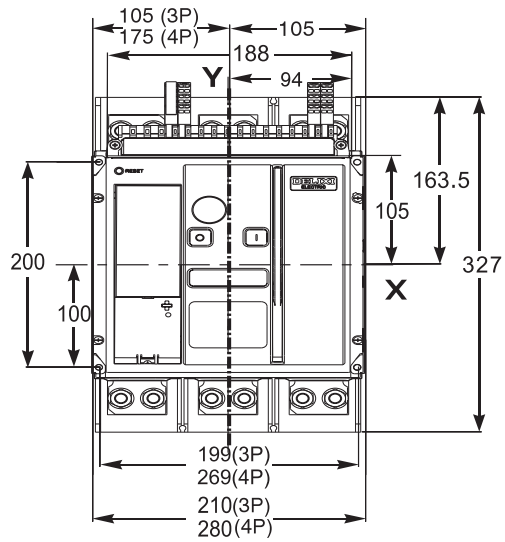
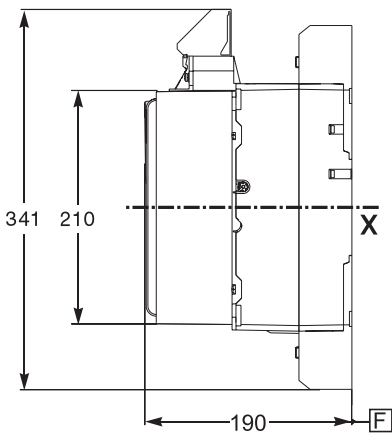
Тип	A	B	C	D
BA-333E (32A-250A)	25,5	12	10	M8 x 12
BA-335E (400A)	32	13	16	M10 x 25
BA-335E (630A)	32	13	16	M10 x 35
BA-336E (800A)	45,5	16,8	18,5	M12 x 35

Размеры отверстий фиксированных и съемных панелей аппарата (мм)



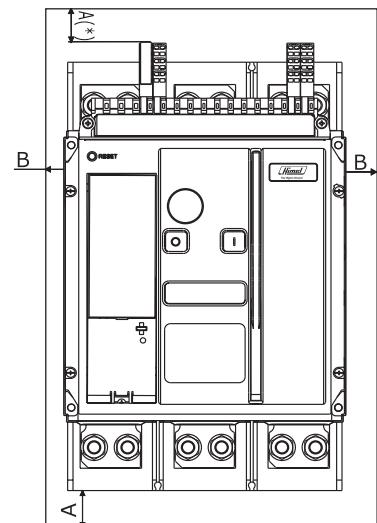
Тип	Кол-во полюсов	Открытая панель и рукоятка выключателя			Открыта только рукоятка выключателя		
		W	L2	L21	W2	L3	L31
BA-333E	3	107	102,5	51	26	50,5	26,5
	4	142					
BA-335E	3	150	161,5	75	52,5	75,5	41
	4	198					
BA-336E	3	210	170	67,5	55	85	42,5
	4						

BA-338E

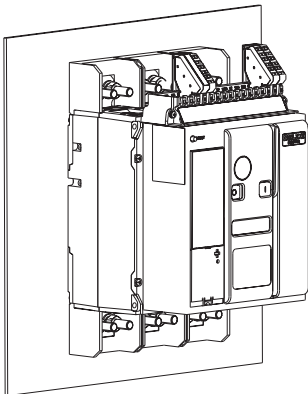


Безопасные установочные расстояния

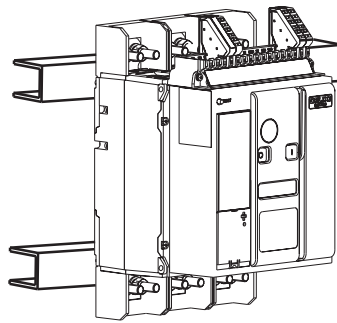
	Изоляционная часть	Металлическая часть	Электрическая часть
A	0	120	180
B	0	10	60



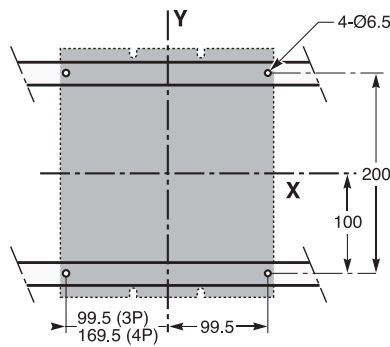
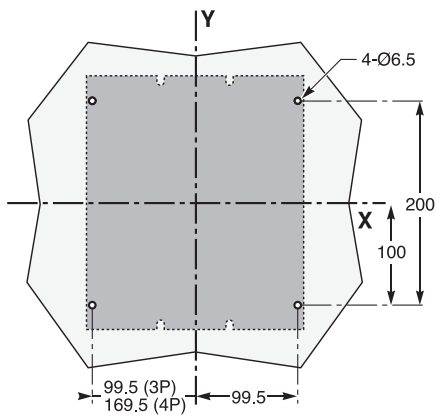
Шаблон для разметки монтажных отверстий



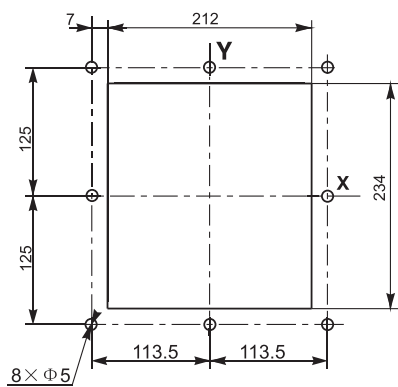
Установка на монтажную плату



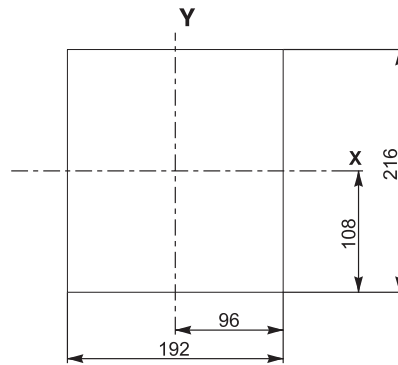
Установка на направляющие



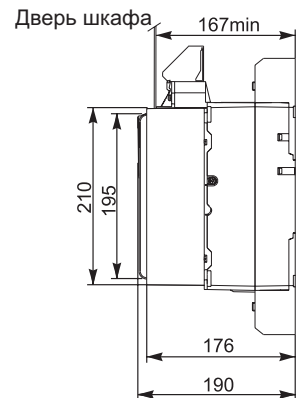
Примечание:
 X и Y – оси симметрии 3-полюсного автоматического выключателя;
 Z – задняя плоскость автоматического выключателя;
 F: опорная точка.



Размеры отверстий на двери шкафа (с защитной рамкой)



Размеры отверстий на двери шкафа (без защитной рамки)





Модуль передачи связи МПС-330Е



Сертификат соответствия требованиям технического регламента Евразийского экономического союза выдан органом по сертификации общества с ограниченной ответственностью «Эксперт-Сертификация», имеющий многолетний опыт и репутацию на рынке, собственную испытательную базу и высококвалифицированных штатных экспертов. Автоматические выключатели успешно прошли испытания согласно ГОСТ IEC 60947-2 (ГОСТ Р 50030.2) в испытательной лаборатории и получили положительное заключение.

Соответствие автоматических выключателей требованиям IEC 60947-2 также подтверждены испытаниями в международных лабораториях, на основании которых получены сертификаты CB и TÜV Rheinland.

Описание продукта

Модуль передачи связи МПС-330Е на базе протокола Modbus имеет восемь групп контактов: беспотенциальный вход дополнительного контакта, беспотенциальный вход сигнального контакта, беспотенциальный вход независимого расцепления, беспотенциальный выход дополнительного контакта, беспотенциальный выход сигнального (аварийного) контакта, интерфейс связи RS-485, выход для панели HMI на дверце шкафа и управление приводом моторным.

При использовании дополнительных аксессуаров, таких как привод моторный МП-330Е, дополнительный и сигнальный контактам ДК-СК-330Е, к автоматическому выключателю ВА-330Е можно подключить модуль передачи связи, чтобы дистанционно управлять выключателем, регулировать его параметры, проводить измерения и обмениваться с ним данными.

Группа контактов связи RS-485 обеспечивает интерфейс для интеллектуального управления автоматическим выключателем. При наличии компьютерного программного обеспечения верхнего уровня и таких принадлежностей, как привод моторный МП-330Е, дополнительный и сигнальный контакт ДК-СК-330Е, можно дистанционно реализовать следующие четыре функции: управление, обмен данными, измерения и регулировки.

Возможно согласование работы двух автоматических выключателей через сетевое соединение. Чтобы реализовать эту функцию, необходимо соблюсти требования протокола модуля связи и использовать правильный метод адресации.

Область применения

Модуль передачи связи МПС-330Е для выключателя в литом корпусе применяется для расширения функций аппарата и может использоваться только совместно с автоматическим выключателем. Самостоятельно аксессуар не выполняет заявленного функционала.

Структура наименования

МПС-330Е

серия

330Е – для автоматического выключателя ВА-330Е

Тип устройства

МПС – модуль передачи связи

Технические характеристики

Параметр	Номера клемм	Значение
Вспомогательное питание	#8, #10	230/400 В пер. тока
Беспотенциальный выход сигнального контакта	#18, #19, #20	250 В пер. тока, 0,2 А / 30 В пост. тока, 2 А
Беспотенциальный выход дополнительного контакта	#21, #22	250 В пер. тока, 0,2 А / 30 В пост. тока, 5 А
Скорость передачи	-	9600

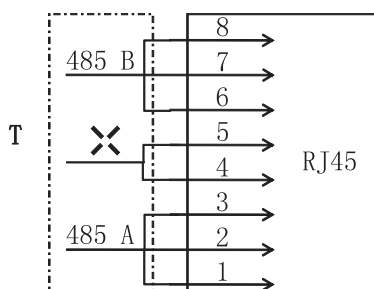
Полный ассортимент

Модель	Модель автоматического выключателя	Артикул
МПС-330E	ВА-333E	22630DEK
	ВА-335E	
	ВА-336E	

Технический раздел

Схемы подключения

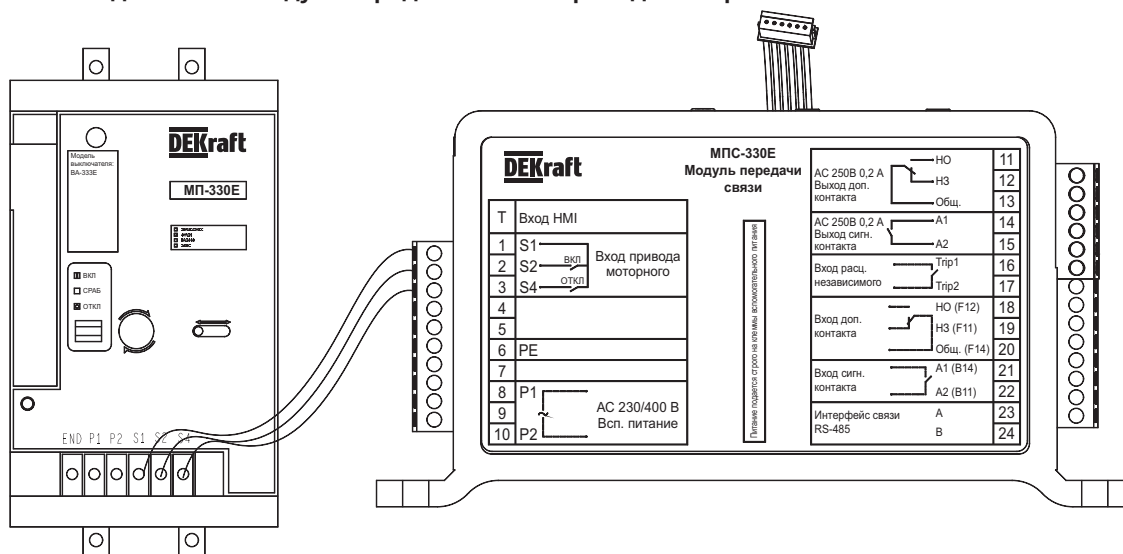
Схема интерфейса подключения панели НМИ на дверце шкафа



При наличии режима фиксированной адресации можно подключить панель НМИ на дверце шкафа к модулю связи через интерфейс связи #Т для обмена данными между панелью и модулем передачи связи.

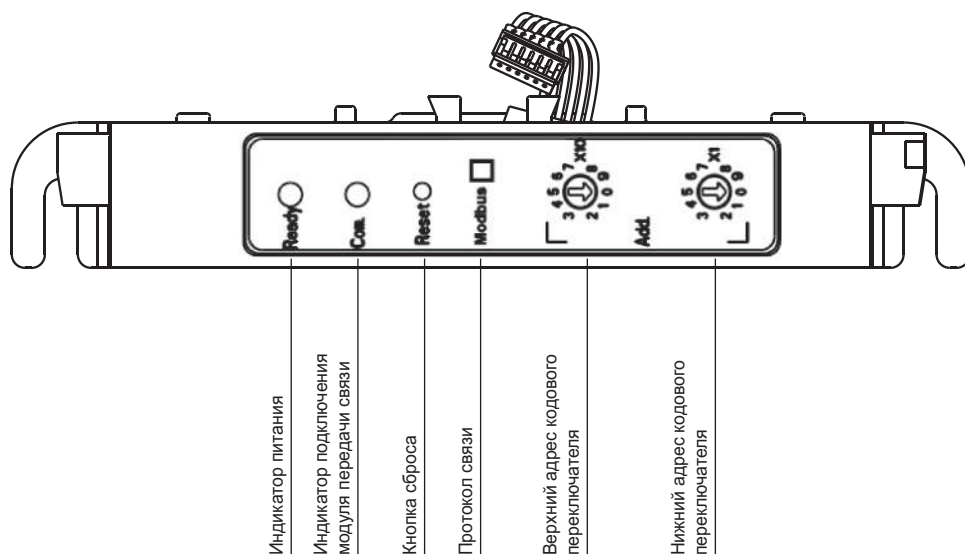
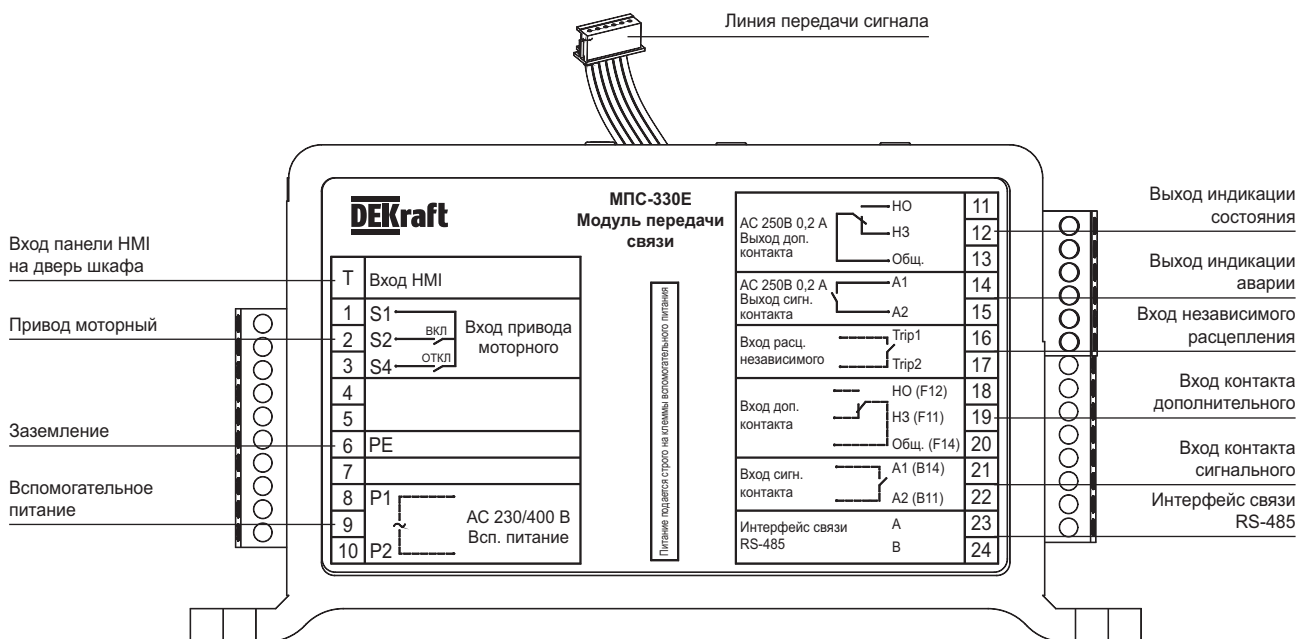
Пользователь может использовать панель НМИ через схему подключения RJ45. Контакты 1, 2 и 3 соответствуют интерфейсу А, контакты 6, 7 и 8 соответствуют интерфейсу В, контакты 4 и 5 не задействованы.

Схема подключения модуля передачи связи и привода моторного

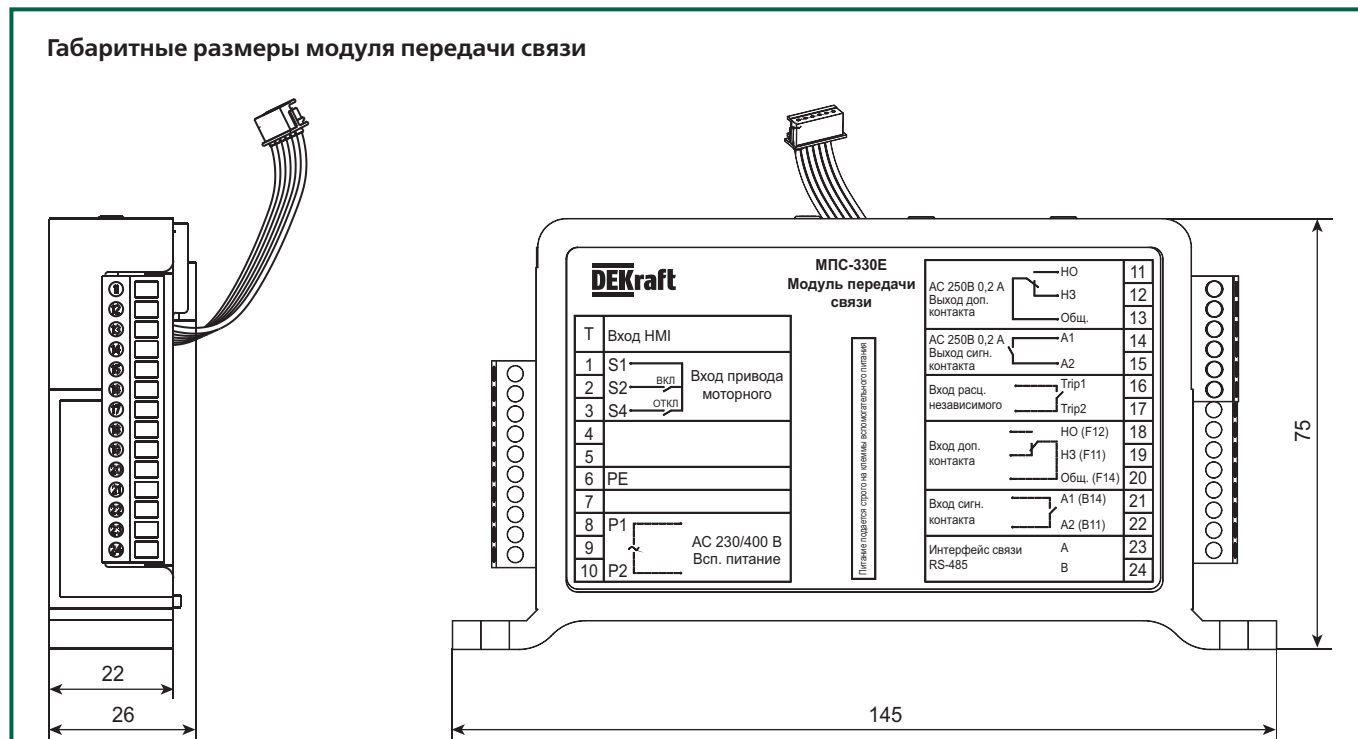


Схемы подключения (продолжение)

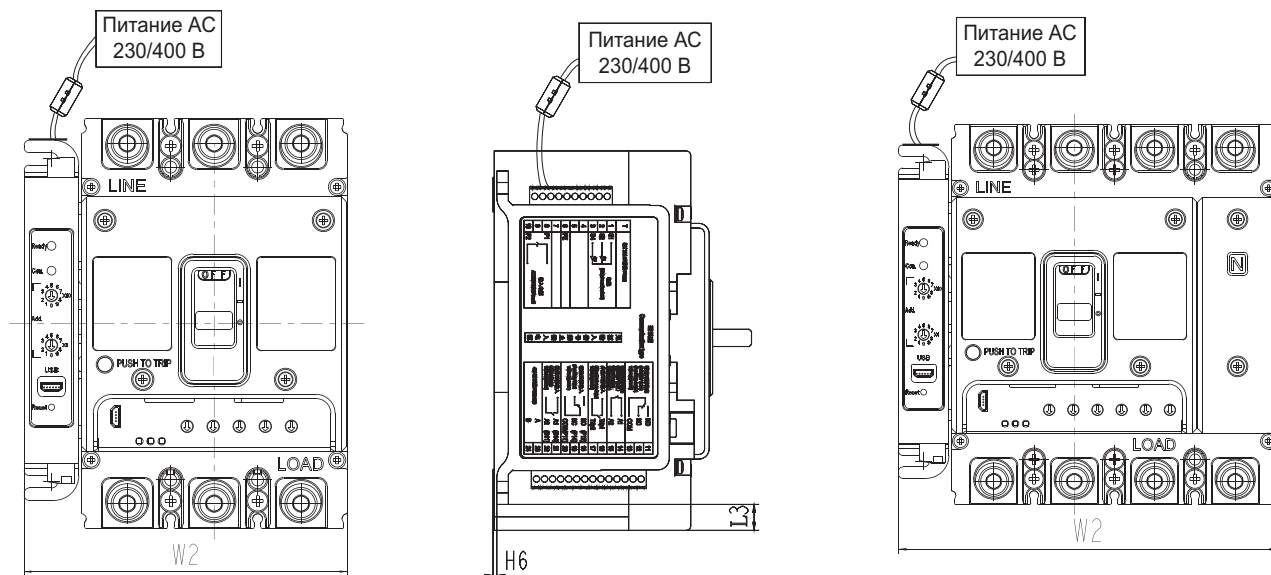
Схема подключения группы контактов модуля передачи связи



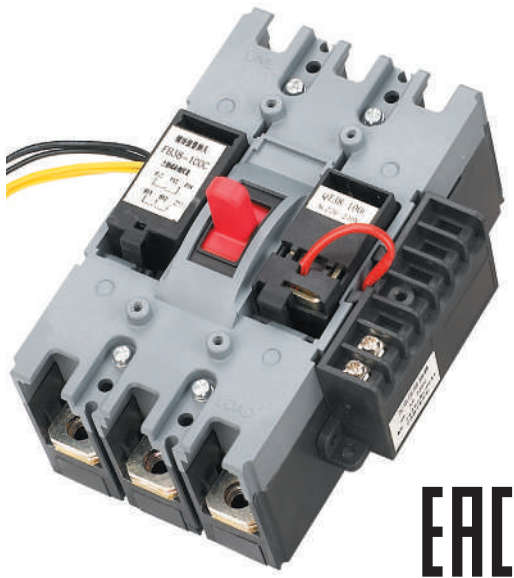
Габаритные размеры, мм



Размеры автоматического выключателя ВА-330Е с установленным модулем передачи связи МПС-330Е



Модель автоматического выключателя	Размеры, мм			
	Количество полюсов	W2	H6	L3
ВА-333Е	3	130	5,8	11,5
ВА-335Е	4	165	28,3	56,5
ВА-336Е	3	233	31,8	67
	4	303		



Аксессуары для автоматических выключателей в литом корпусе с электронным расцепителем серии ВА-330Е

Описание продукта

Контакт дополнительный ДК-330Е

Аксессуар, который подключается к вспомогательной цепи выключателя автоматического и показывает его положение: ВКЛ. или ОТКЛ.

Контакт сигнальный СК-330Е

Аксессуар, который используется для индикации состояния выключателя автоматического: сработал или нет.

Контакт сдвоенный дополнительный и сигнальный ДК-СК-330Е

Аксессуар, сочетающий в себе функции дополнительного и сигнального контактов.

Расцепитель независимый РН-330Е

Аксессуар, который служит для дистанционного отключения выключателя автоматического.

Расцепитель минимального напряжения РМ-330Е

Аксессуар, который служит для отключения выключателя автоматического при снижении напряжения ниже минимального значения.

Электромагнит включения ЭМ-330Е

Аксессуар, который служит для дистанционного включения выключателя автоматического.

Привод моторный МП-330Е

Аксессуар, который служит для дистанционного включения и отключения выключателя автоматического.

Ручка для установки на дверь шкафа РП-330Е

Аксессуар, который служит для дистанционного ручного включения и отключения выключателя автоматического с дверцы шкафа.

Шина выносная ШВ-330Е

Аксессуар, который служит для более удобного и надежного подключения проводников к выключателю автоматическому.

Корзина втычного присоединения КА-330Е

Аксессуар, который служит для удобства демонтажа автоматического выключателя, а также обеспечения видимого разрыва цепи при проведении технического осмотра или ремонтных работ посредством втычного переднего или заднего присоединения главных цепей выключателя автоматического.

Выкатное присоединение КА-330Е

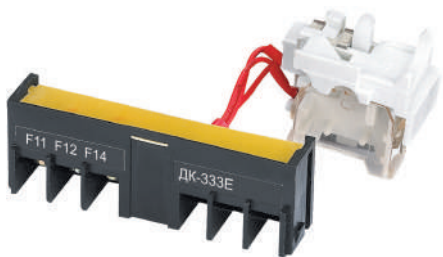
Аксессуар, который служит для удобства демонтажа автоматического выключателя, а также обеспечения видимого разрыва цепи при проведении технического осмотра или ремонтных работ посредством выкатного переднего или заднего присоединения главных цепей выключателя автоматического.

Область применения

Аксессуары к автоматическим выключателям в литом корпусе применяются для расширения функций аппарата и могут использоваться только совместно с автоматическим выключателем или в составе его. Самостоятельно аксессуары не выполняют заявленного функционала.

Наименование	Количество	BA-333E	BA-335E	BA-336E	BA-338E
Аксессуары внутренней установки	Расцепитель минимального напряжения	+	+	+	+
	Независимый расцепитель	+	+	+	+
	Электромагнит включения	-	-	-	+
	Контакт сигнальный	+	+	+	Компл.
	Контакт дополнительный (1НО1НЗ)	+	+	+	-
	Контакт дополнительный (2НО2НЗ)	+	+	+	-
	Контакт дополнительный (4НО4НЗ)	-	-	-	Компл.
	Контакт дополнительный и сигнальный (совмещенный)	+	+	+	-
Управление	Привод моторный	+	+	+	+
	Ручка на дверь шкафа	+	+	+	-
Подключение	Корзина втычного типа фронтального подключения	+	+	+	-
	Корзина втычного типа заднего подключения	+	+	+	-
	Корзина выкатного типа	-	+	+	-
	Шины выносные	+	+	+	+
Питание	Блок питания	-	-	-	+
MODBUS	Модуль передачи связи	+	+	+	-

Контакт дополнительный серии ДК-330Е



Аксессуар служит для получения информации о состоянии автоматических выключателей ВА-330Е: включен - отключен.

Дополнительный контакт выбирается в зависимости от следующих характеристик:

- типоразмера выбранного автомата (333Е, 335Е или 336Е);
- необходимого количества нормально открытых и нормально закрытых контактов (1НО1НЗ или 2НО2НЗ);
- слота установки ДК-330Е (правый – R или левый – L).

Обращаем внимание, что дополнительные контакты 4НО4НЗ входят в стандартную комплектацию автоматического выключателя ВА-338Е на токи 1000-1600 А.

Структура наименования

ДК-333Е - 1НО1НЗ - 3Р - R

тип
аксессуара:
ДК

тип автомата:
333Е, 335Е, 336Е

число контактов:
1НО1НЗ, 2НО2НЗ

число полюсов
автомата*:
3Р, 4Р

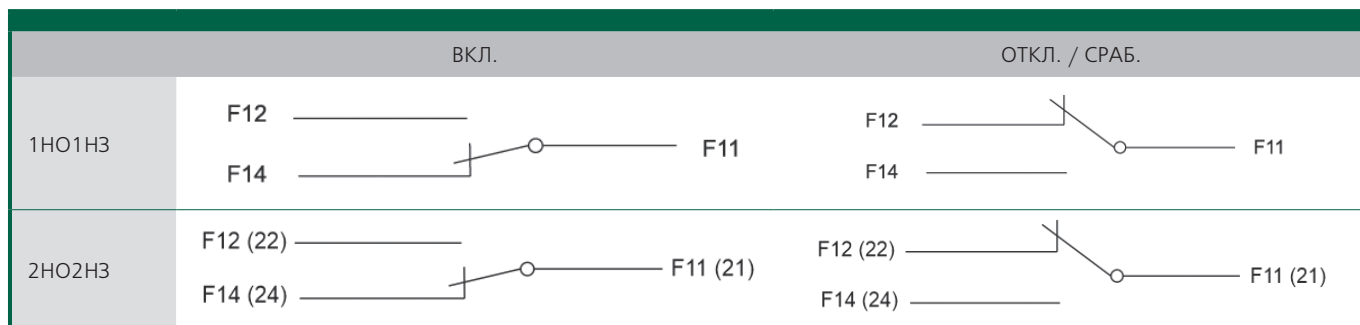
слот для установки:
R, L

* Применимо только для ДК правой установки. На аксессуары левой установки количество полюсов не влияет

Технические характеристики

ДК-330Е	
Условный тепловой ток, I _{th} А	3
Категория применения	AC15 DC13
Номинальное напряжение, В	400 (AC) 220 (DC)
Номинальный ток, А	0,3 0,15
Диапазон сечений присоединяемых проводов, мм ²	1,5-2,5
Количество контактов	1НО1НЗ, 2НО2НЗ
Установка	Левый, правый

Схема электрических соединений ДК-330Е

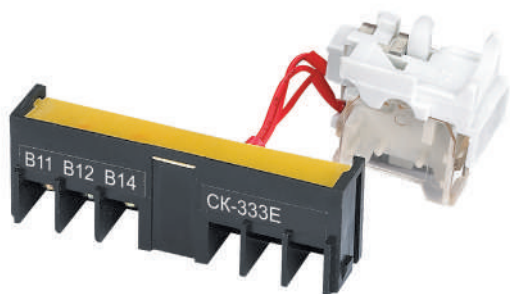


Для подключения ДК автоматического выключателя ВА-338Е воспользуйтесь клеммами 36#...47#. Подробнее см. в разделе «Схемы подключения ВА-338Е» (вспомогательные цепи).

Полный ассортимент ДК-330Е

Тип	Количество контактов	Количество полюсов	Слот для установки	Модель	Артикул
ВА-333Е	1НО1НЗ	3Р/4Р	Левый	ДК-333Е-1НО1НЗ-L	22550ДЕК
	1НО1НЗ	3Р	Правый	ДК-333Е-1НО1НЗ-3Р-R	22551ДЕК
	1НО1НЗ	4Р	Правый	ДК-333Е-1НО1НЗ-4Р-R	22552ДЕК
ВА-335Е	1НО1НЗ	3Р/4Р	Левый	ДК-335Е-1НО1НЗ-L	22553ДЕК
	1НО1НЗ	3Р	Правый	ДК-335Е-1НО1НЗ-3Р-R	22554ДЕК
	1НО1НЗ	4Р	Правый	ДК-335Е-1НО1НЗ-4Р-R	22555ДЕК
ВА-336Е	1НО1НЗ	3Р/4Р	Левый	ДК-336Е-1НО1НЗ-L	22556ДЕК
	1НО1НЗ	3Р	Правый	ДК-336Е-1НО1НЗ-3Р-R	22557ДЕК
	1НО1НЗ	4Р	Правый	ДК-336Е-1НО1НЗ-4Р-R	22558ДЕК
ВА-333Е	2НО2НЗ	3Р/4Р	Левый	ДК-333Е-2НО2НЗ-L	22559ДЕК
	2НО2НЗ	3Р	Правый	ДК-333Е-2НО2НЗ-3Р-R	22560ДЕК
	2НО2НЗ	4Р	Правый	ДК-333Е-2НО2НЗ-4Р-R	22561ДЕК
ВА-335Е	2НО2НЗ	3Р/4Р	Левый	ДК-335Е-2НО2НЗ-L	22562ДЕК
	2НО2НЗ	3Р	Правый	ДК-335Е-2НО2НЗ-3Р-R	22563ДЕК
	2НО2НЗ	4Р	Правый	ДК-335Е-2НО2НЗ-4Р-R	22564ДЕК
ВА-336Е	2НО2НЗ	3Р/4Р	Левый	ДК-336Е-2НО2НЗ-L	22565ДЕК
	2НО2НЗ	3Р	Правый	ДК-336Е-2НО2НЗ-3Р-R	22566ДЕК
	2НО2НЗ	4Р	Правый	ДК-336Е-2НО2НЗ-4Р-R	22567ДЕК

Контакт сигнальный серии СК-330Е



Аксессуар служит для получения информации о состоянии автоматических выключателей ВА-330Е: включен – сработал. Переключение сигнального контакта СК-330Е происходит при срабатывании автомата по аварии, причины которой могут быть следующие:

- перегрузка или короткое замыкание;
- ручной тест кнопки отключения;
- срабатывание независимого расцепителя;
- срабатывание расцепителя минимального напряжения.

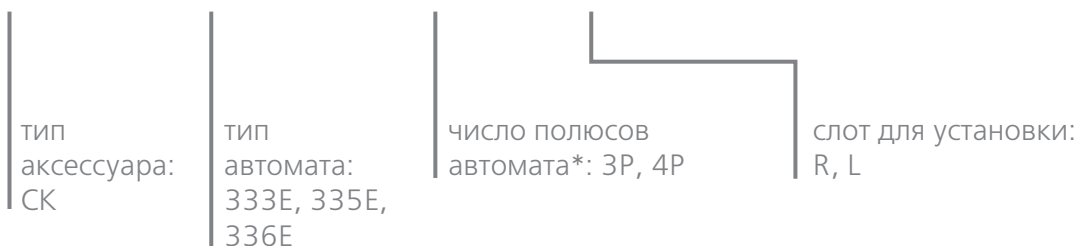
Сигнальный контакт выбирается в зависимости от следующих характеристик:

- типоразмера выбранного автомата (333Е, 335Е или 336Е);
- слота установки СК-330Е (правый – R или левый – L);

Обращаем внимание, что сигнальный контакт входит в стандартную комплектацию автоматического выключателя ВА-338Е на токи 1000-1600 А.

Структура наименования

СК-333Е – 3Р – R

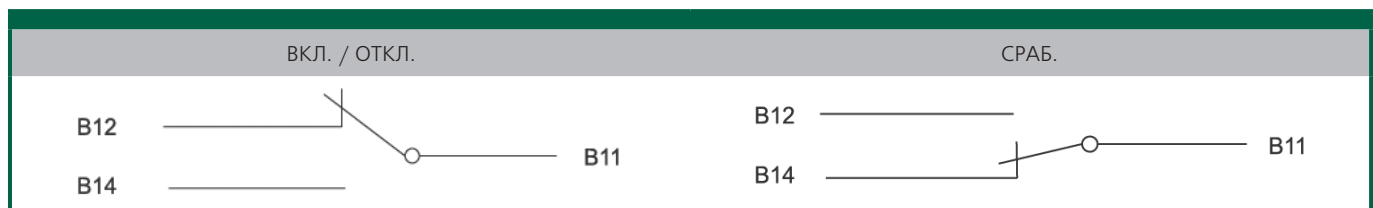


* Применимо только для СК правой установки. На аксессуары левой установки количество полюсов не влияет

Технические характеристики

СК-330Е		
Условный тепловой ток I _{th} , А	3	
Категория применения	AC15	DC13
Номинальное напряжение, В	400 (AC)	220 (DC)
Номинальный ток, А	0,3	0,15
Диапазон сечений присоединяемых проводов, мм ²	1,5-2,5	
Установка	Левый, правый	

Схема электрических соединений СК-330Е

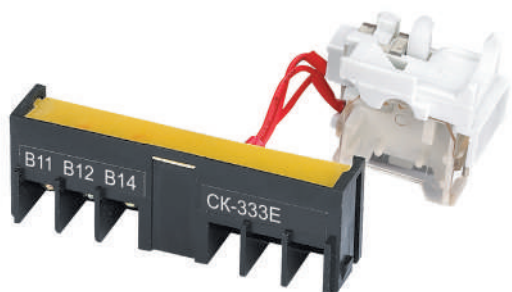


Для подключения СК автоматического выключателя ВА-338Е воспользуйтесь клеммами 3#, 4# и 5#. Подробнее см. в разделе «Схемы подключения ВА-338Е» (вспомогательные цепи).

Полный ассортимент СК-330Е

Тип	Количество полюсов	Слот для установки	Модель	Артикул
ВА-333Е	3P/4P	Левый	СК-333Е-L	22568DEK
	3P	Правый	СК-333Е-3P-R	22569DEK
	4P	Правый	СК-333Е-4P-R	22570DEK
ВА-335Е	3P/4P	Левый	СК-335Е-L	22571DEK
	3P	Правый	СК-335Е-3P-R	22572DEK
	4P	Правый	СК-335Е-4P-R	22573DEK
ВА-336Е	3P/4P	Левый	СК-336Е-L	22574DEK
	3P	Правый	СК-336Е-3P-R	22575DEK
	4P	Правый	СК-336Е-4P-R	22576DEK

Контакт дополнительный и сигнальный серии ДК-СК-330Е



Аксессуар совмещает в себе функции дополнительного и сигнального контактов.

Совмещенный дополнительный и сигнальный контакт выбирается в зависимости от следующих характеристик:

- типоразмера выбранного автомата (333Е, 335Е или 336Е);
- слота установки СК-330Е (правый – R или левый – L);

Обращаем внимание, что дополнительные контакты 4НО4НЗ и сигнальный контакт входят в стандартную комплектацию автоматического выключателя ВА-338Е на токи 1000-1600 А.

Структура наименования

ДК-СК-333Е – 3Р – R

тип
аксессуара:
ДК-СК

тип
автомата:
333Е, 335Е,
336Е

число полюсов
автомата*: 3Р, 4Р

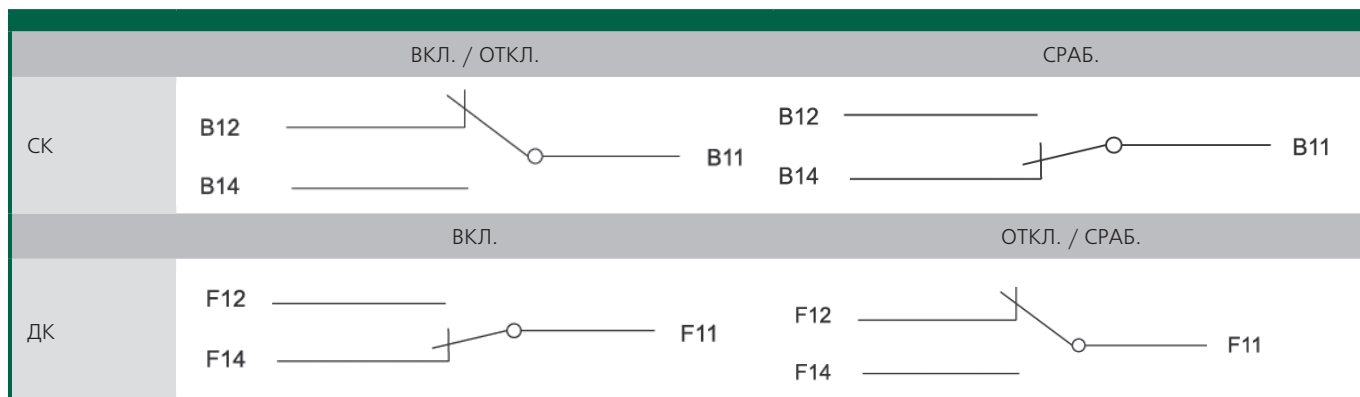
слот для установки:
R, L

* Применимо только для ДК-СК правой установки. На аксессуары левой установки количество полюсов не влияет

Технические характеристики

ДК-СК-330Е	
Условный тепловой ток, I _{th} А	3
Категория применения	AC15 DC13
Номинальное напряжение, В	400 (AC) 220 (DC)
Номинальный ток, А	0,3 0,15
Количество контактов	ДК 1НО1НЗ, СК 1НО1НЗ
Диапазон сечений присоединяемых проводов, мм ²	1,5-2,5
Установка	Левый, правый

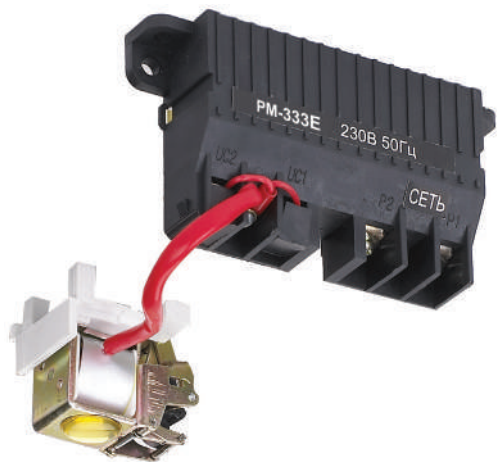
Схема электрических соединений ДК-СК-330Е



Полный ассортимент ДК-СК-330Е

Тип	Количество полюсов	Слот для установки	Модель	Артикул
ВА-333Е	3Р/4Р	Левый	ДК-СК-333Е-Л	22577DEK
	3Р	Правый	ДК-СК-333Е-3Р-Р	22578DEK
	4Р	Правый	ДК-СК-333Е-4Р-Р	22579DEK
ВА-335Е	3Р/4Р	Левый	ДК-СК-335Е-Л	22580DEK
	3Р	Правый	ДК-СК-335Е-3Р-Р	22581DEK
	4Р	Правый	ДК-СК-335Е-4Р-Р	22582DEK
ВА-336Е	3Р/4Р	Левый	ДК-СК-336Е-Л	22583DEK
	3Р	Правый	ДК-СК-336Е-3Р-Р	22584DEK
	4Р	Правый	ДК-СК-336Е-4Р-Р	22585DEK

Расцепитель минимального напряжения серии РМ-330Е



Аксессуар предназначен для отключения автоматического выключателя серии ВА-330Е при снижении напряжения от номинального значения.

Расцепитель минимального напряжения серии РМ-330Е отключает автоматический выключатель серии ВА-330Е при снижении напряжения от номинального значения, которое подается на клеммы расцепителя минимального напряжения. Конструктивно представляет собой электромагнит, который через рычаг воздействует на механизм сброса автоматического выключателя и устанавливается в корпус автоматического выключателя с левой стороны.

Расцепитель минимального напряжения выбирается в зависимости от следующих характеристик:

- типоразмера выбранного автомата (333Е, 335Е, 336Е или 338Е);
- номинального напряжения катушки расцепителя (230 или 400 В).

Структура наименования

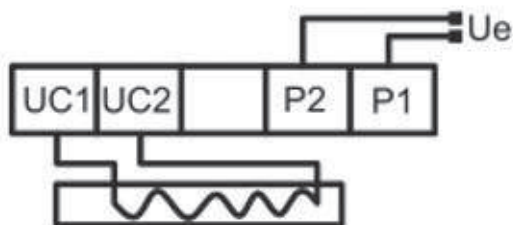
РМ-333Е – 230В – L

тип аксессуара: РМ	тип автомата: 333Е, 335Е, 336Е, 338Е	напряжение катушки: 230 В, 400 В	слот для установки: L
-----------------------	--	-------------------------------------	-----------------------

Технические характеристики

РМ-330Е		
Номинальное напряжение, В	230, 400 АС	
Напряжение срабатывания, % от номинального	< 70	
Диапазон сечений присоединяемых проводов, мм ²	1,5-2,5	
Тепловые потери расцепителя независимого:		
Тип	Потребляемая мощность, Вт	
Номинальное напряжение, В	230 АС	400 АС
РН-333Е	3,3	4,3
РН-335Е	2,5	3,4
РН-336Е	1,6	2

Схема электрических соединений РМ-330Е

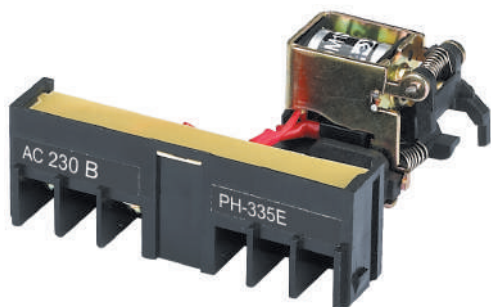


Для подключения РМ-338Е воспользуйтесь клеммами 27# и 28#.
 Подробнее см. в разделе «Схемы подключения ВА-338Е» (вспомогательные цепи).

Полный ассортимент РМ-338Е

Тип	Ном. напряжение, В	Слот для установки	Модель	Артикул
ВА-333Е	220 АС	Левый	PM-333E-220B-L	22598DEK
	400 АС	Левый	PM-333E-400B-L	22599DEK
ВА-335Е	220 АС	Левый	PM-335E-220B-L	22600DEK
	400 АС	Левый	PM-335E-400B-L	22601DEK
ВА-336Е	220 АС	Левый	PM-336E-220B-L	22602DEK
	400 АС	Левый	PM-336E-400B-L	22603DEK
ВА-338Е	220 АС	Универсальный	PM-338E-220B	22624DEK
	400 АС		PM-338E-400B	22625DEK

Расцепитель независимый серии РН-330Е



Аксессуар предназначен для дистанционного отключения автоматического выключателя серии ВА-330Е.

Расцепитель независимый серии РН-330Е отключает автоматический выключатель серии ВА-330Е при подаче на его клеммы номинального напряжения, которое указано на корпусе. Конструктивно представляет собой электромагнит, который через рычаг воздействует на механизм сброса автоматического выключателя и устанавливается в корпус выключателя с правой стороны.

Расцепитель независимый выбирается в зависимости от следующих характеристик:

- типоразмера выбранного автомата (333Е, 335Е, 336Е или 338Е);
- номинального напряжения катушки расцепителя (230 или 400 В).

Структура наименования

РН-333Е – 230В – 3Р – R

тип
аксессуара:
РН

тип
автомата:
333Е, 335Е,
336Е, 338Е

напряжение
катушки:
230 В, 400 В

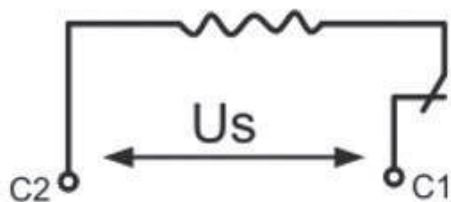
число полюсов
автомата:
3Р, 4Р

слот для установки:
R

Технические характеристики

РН-330Е	
Номинальное напряжение, В	230, 400 (АС)
Напряжение срабатывания, % от номинального	70-110
Диапазон сечений присоединяемых проводов, мм ²	1,5-2,5
Тепловые потери расцепителя независимого:	
Тип	Потребляемая мощность, Вт
Номинальное напряжение, В	230 АС 400 АС
РН-333Е	68,6 112
РН-335Е	58,2 68
РН-336Е	153 163

Схема электрических соединений РН-338Е



Для подключения РН-338Е воспользуйтесь клеммами 29# и 30#.
 Подробнее см. в разделе «Схемы подключения ВА-338Е» (вспомогательные цепи).

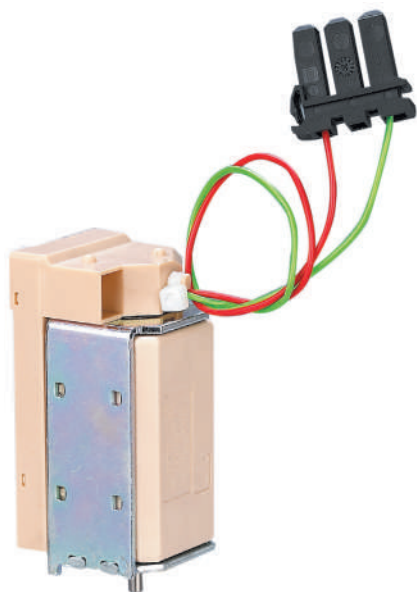


Во избежание перегорания независимого расцепителя необходимо обеспечить, чтобы время подачи на него напряжения не превышало 5 с.

Полный ассортимент РН-338Е

Тип	Ном. напряжение, В	Количество полюсов	Слот для установки	Модель	Артикул
ВА-333Е	220 AC	3P	Правый	РН-333Е-220В-3P-R	22586DEK
	220 AC	4P	Правый	РН-333Е-220В-4P-R	22587DEK
	400 AC	3P	Правый	РН-333Е-400В-3P-R	22588DEK
	400 AC	4P	Правый	РН-333Е-400В-4P-R	22589DEK
ВА-335Е	220 AC	3P	Правый	РН-335Е-220В-3P-R	22590DEK
	220 AC	4P	Правый	РН-335Е-220В-4P-R	22591DEK
	400 AC	3P	Правый	РН-335Е-400В-3P-R	22592DEK
	400 AC	4P	Правый	РН-335Е-400В-4P-R	22593DEK
ВА-336Е	220 AC	3P	Правый	РН-336Е-220В-3P-R	22594DEK
	220 AC	4P	Правый	РН-336Е-220В-4P-R	22595DEK
	400 AC	3P	Правый	РН-336Е-400В-3P-R	22596DEK
	400 AC	4P	Правый	РН-336Е-400В-4P-R	22597DEK
ВА-338Е	220 AC	Универсальный		РН-338Е-220В	22622DEK
	400 AC			РН-338Е-400В	22623DEK

Электромагнит включения серии ЭМ-330Е



Аксессуар предназначен для дистанционного включения автоматического выключателя серии ВА-338Е.

После взвода пружины автоматического выключателя электромагнит включения ЭМ-338Е переводит автомат в замкнутое положение при подаче на катушку указанного напряжения питания, таким образом автоматический выключатель может управляться дистанционно.

Электромагнит включения применим только для автомата ВА-338Е на токи от 1000 до 1600 А, номинальное напряжение катушки расцепителя выбирается: 230 или 400 В.

Структура наименования

ЭМ-338Е - 230В

тип
аксессуара:
ЭМ

тип
автомата:
338Е

напряжение катушки:
230 В, 400 В

Технические характеристики

ЭМ-338Е	
Номинальное напряжение, В	230, 400 (АС)
Напряжение срабатывания, % от номинального	85-110
Время замыкания	55 ± 10 мс
Диапазон сечений присоединяемых проводов, мм ²	1,5-2,5

Схема электрических соединений ЭМ-338Е

Для подключения ЭМ-338Е воспользуйтесь клеммами 31# и 32#.
 Подробнее см. в разделе «Схемы подключения ВА-338Е» (вспомогательные цепи).

Полный ассортимент ЭМ-338Е

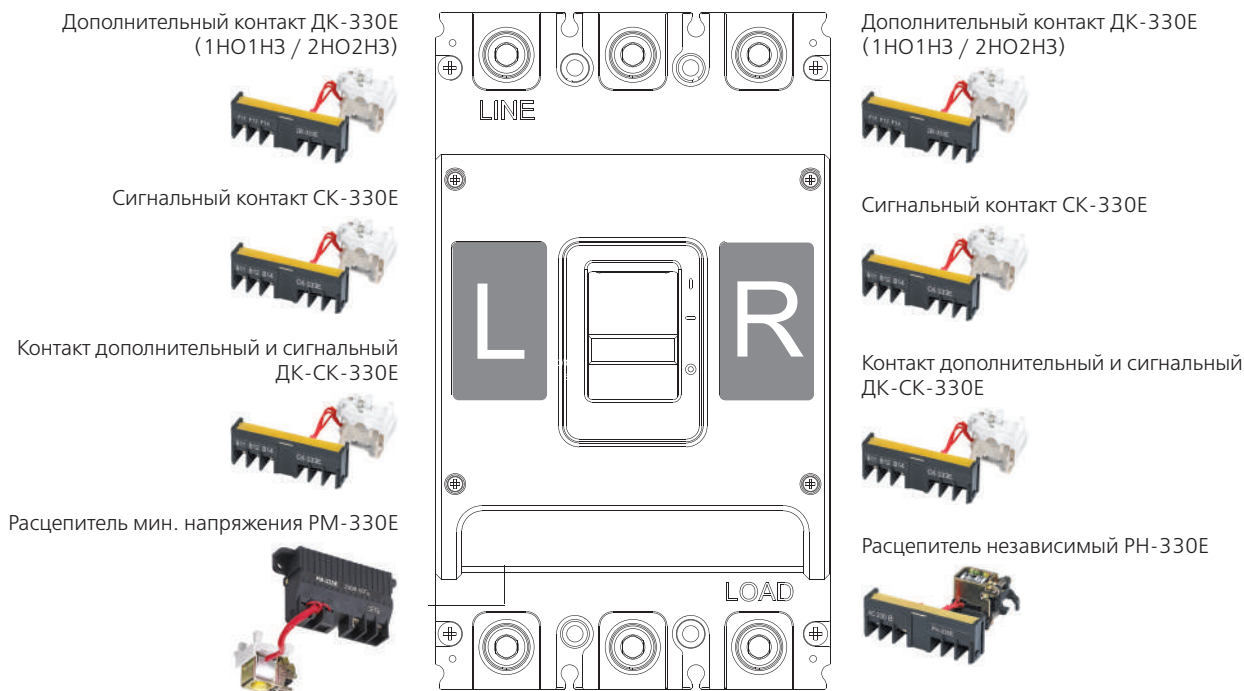
Тип	Ном. напряжение, В	Количество полюсов	Слот для установки	Модель	Артикул
ВА-338Е	220 АС	Универсальный		ЭМ-338Е-220В	22627DEK
	400 АС			ЭМ-338Е-400В	22628DEK

Установка встраиваемых аксессуаров

Аксессуары для внутренней установки включают в себя:

- Контакт дополнительный ДК (1НО1НЗ, 2НО2НЗ)
- Контакт сигнальный СК
- Контакт сдвоенный дополнительный и сигнальный ДК-СК
- Расцепитель независимый РН
- Расцепитель минимального напряжения РМ
- Электромагнит включения ЭМ
- Привод моторный МП (внутренняя установка только для ВА-338Е)

Варианты установки аксессуаров внутрь корпуса аппаратов ВА-333Е~ВА336Е



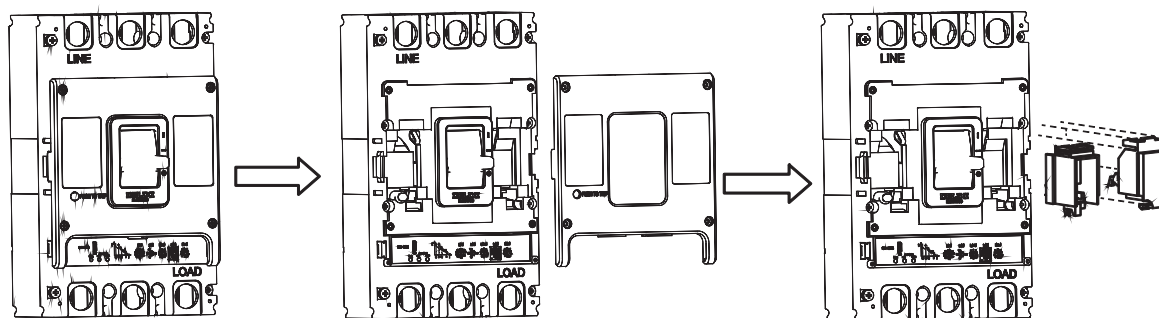
Автоматические выключатели ВА-333Е~ВА336Е имеют два слота для установки аксессуаров:

L – левый слот установки аксессуара

R – правый слот установки аксессуара

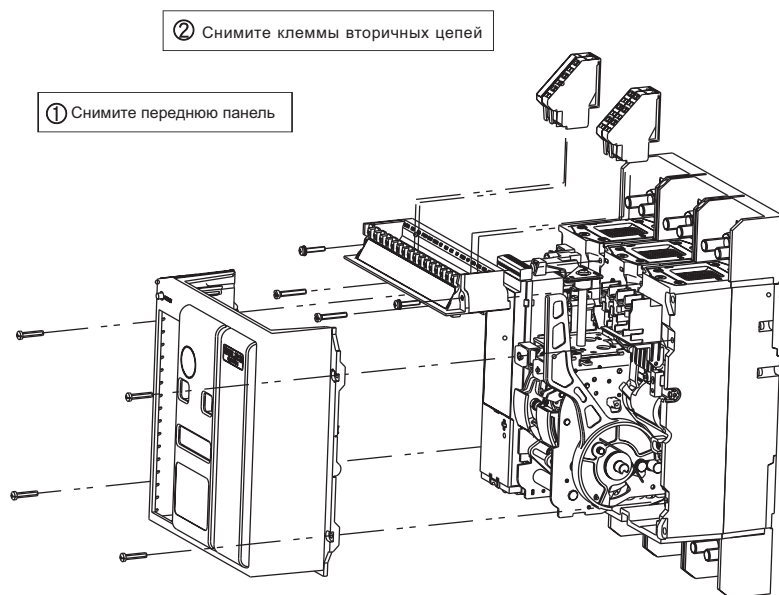
В каждый слот устанавливается по одному аксессуару.

Схема установки аксессуаров внутрь корпуса аппаратов ВА-333Е~ВА336Е

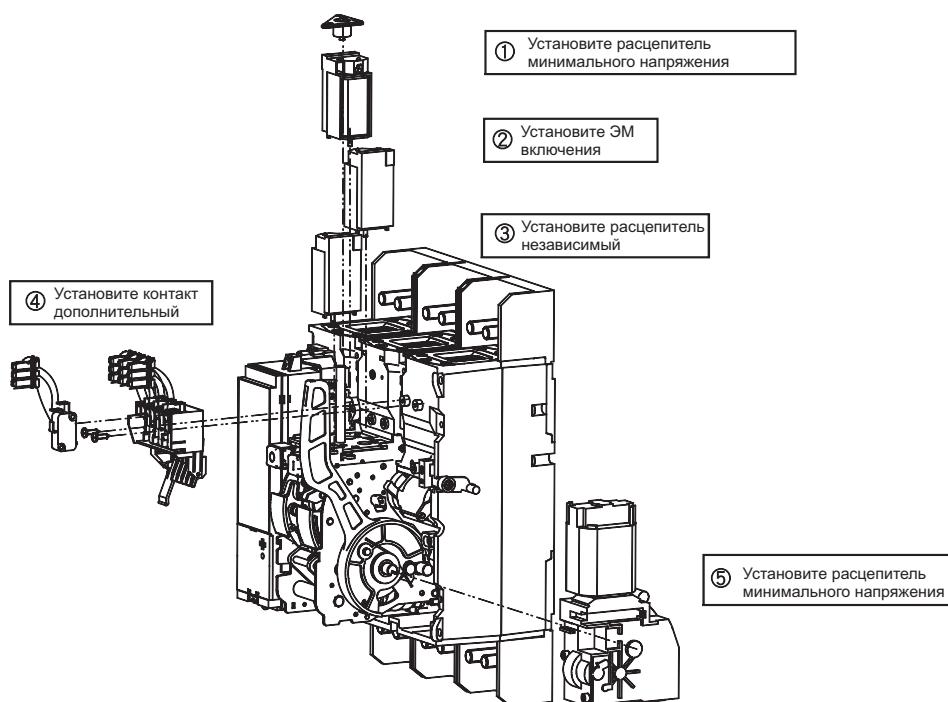


Снимите верхнюю крышку, закрепите аксессуары, которые необходимо установить, в камере для вспомогательных принадлежностей средней крышки и прижмите их. Закройте верхнюю крышку, затяните винт, после чего установка внутренних вспомогательных принадлежностей будет завершена. В левую и правую камеры средней крышки можно установить по одному аксессуару.

Схема установки аксессуаров внутрь корпуса аппаратов ВА-338Е



Опасность:
Убедитесь, что аппарат не находится
под напряжением перед проведением работ



В один аппарат ВА-338Е можно установить все доступные аксессуары внутренней установки.

Привод моторный серии МП-330Е



Аксессуар предназначен для дистанционного включения и отключения автоматических выключателей серии ВА-330Е.

Моторный привод устанавливается на фронтальную часть автоматического выключателя и жестко связывает механизм моторного привода и рукоятку автоматического выключателя (для ВА-338Е – внутренняя установка).

При подаче сигнала включения или отключения механизм переводит рукоятку автоматического выключателя в положение «ВКЛ» или «ОТКЛ».

Структура наименования

МП-330Е - 230В

тип
аксессуара:
МП

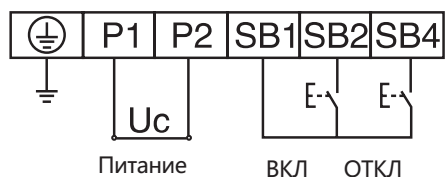
тип
автомата:
333Е, 335Е,
336Е, 338Е

напряжение катушки:
230В

Технические характеристики

МП-330Е	
Номинальное напряжение, В	АС 230
Напряжение срабатывания, % от номинального	85-100
Диапазон сечений присоединяемых проводов, мм ²	1,5-2,5
Установка	Лицевая, встраиваемая (для МП-338Е)
Потребляемая мощность, Вт	75

Схема электрических соединений МП-330Е

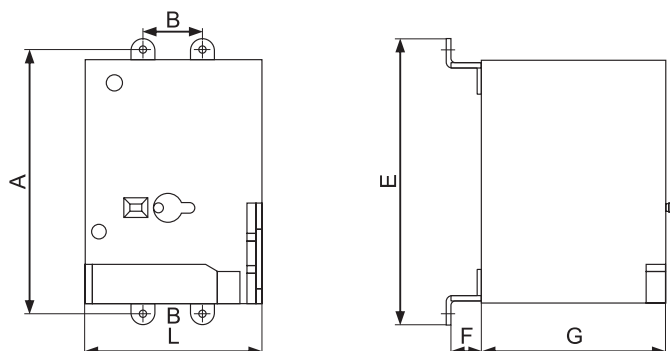


Для подключения МП-338Е воспользуйтесь клеммами 33#, 34# и 35#. Подробнее см. в разделе «Схемы подключения ВА-338Е» (вспомогательные цепи).

Полный ассортимент МП-330Е

Тип выключателя	Ном. напряжение, В	Модель	Артикул
ВА-333Е	230	МП-333Е	22530DEK
ВА-335Е	230	МП-335Е	22531DEK
ВА-336Е	230	МП-336Е	22532DEK
ВА-338Е	230	МП-338Е	22626DEK

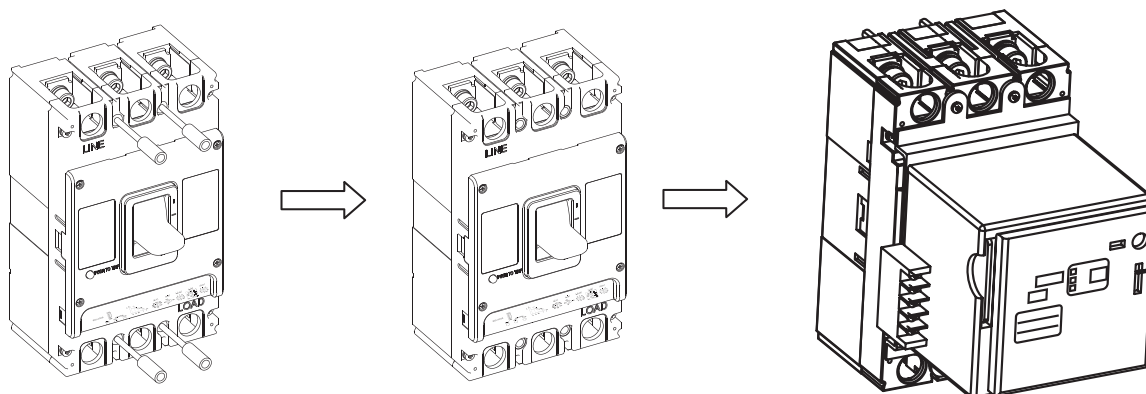
Установочные размеры МП-330Е



Тип	A	B	E	F	G	L
МП-333Е	126	35	140	12	77	90,5
МП-335Е	215	44	232	32	115	130
МП-336Е	243	70	260	31	115	130

После срабатывания автоматического выключателя с установленном на нем моторным приводом, привод необходимо перевести в отключенное положение, а затем во включенное.

Схема установки МП-330Е



Блок питания серии БП-338Е



Аксессуар обеспечивает вспомогательное питание электронного расцепителя ВА-338Е на токи от 1000 до 1600 А в цепях 220-400 В пер. тока.

Питание вспомогательных цепей электронного расцепителя ВА-338Е осуществляется от защищаемой цепи. При необходимости использования функции индикации аварийных событий, которая отображает причину срабатывания автоматического выключателя, к клеммам 1# и 2# необходимо подвести питание 24 В пост. тока (подробнее см. в разделе «Схемы подключения ВА-338Е», вспомогательные цепи).

Блок питания БП-338Е имеет входное напряжение питания 220-400 В пер. тока, а выходное – 24 В пост. тока, что позволяет обеспечить питание дополнительных функций электронного расцепителя ВА-338Е, при этом на основные защитные функции отсутствие блока питания не влияет.

Структура наименования

БП-338Е – 230АС/24DC

тип
аксессуара:
БП

тип
автомата:
338Е

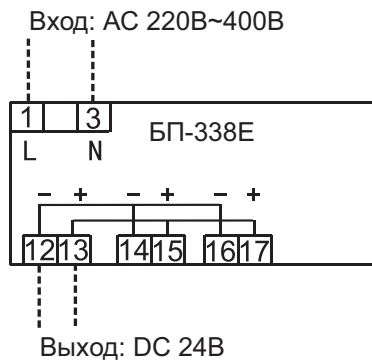
входное
напряжение:
230 В АС

выходное
напряжение:
24 В DC

Технические характеристики

БП-338Е	
Номинальное входное напряжение, В	220-400, допустимое отклонение $\pm 20\%$
Номинальное выходное напряжение, В	24 В DC, допустимое отклонение $\pm 5\%$
Количество выходов, шт.	4
Номинальная мощность, Вт	7

Схема подключения БП-338Е

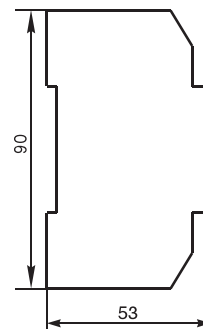
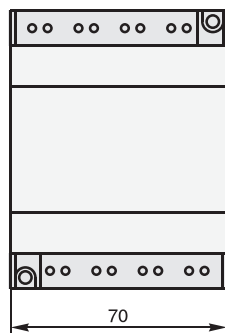
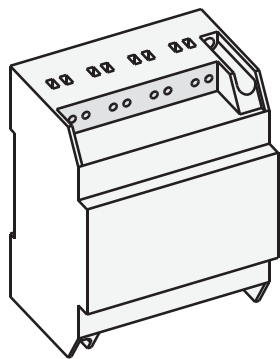


Для подключения БП-338Е к автоматическому выключателю воспользуйтесь клеммами 1# и 2#. Подробнее см. в разделе «Схемы подключения ВА-338Е» (вспомогательные цепи).

Полный ассортимент БП-338Е

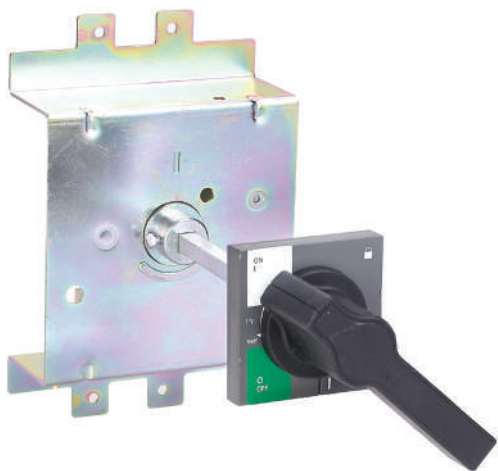
Тип выключателя	Модель	Артикул
ВА-338Е	БП-338Е	22604DEK

Габаритные размеры БП-338Е



Блок питания БП-338 может быть установлен на DIN-рейку шириной 35 мм.

Ручка на дверь шкафа серии РП-330Е



Аксессуар предназначен для ручного дистанционного переключения (включения и отключения) автоматического выключателя серии ВА-330Е без открытия двери шкафа.

Поворотная ручка состоит из ручки, удлинительной оси и поворотной рукоятки.

Структура наименования

РП-333Е

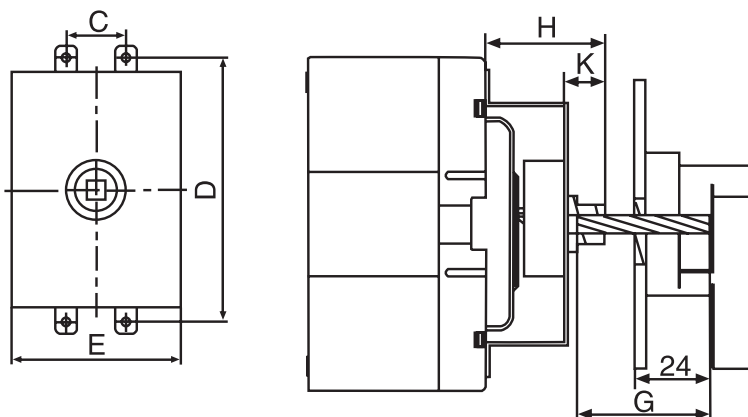
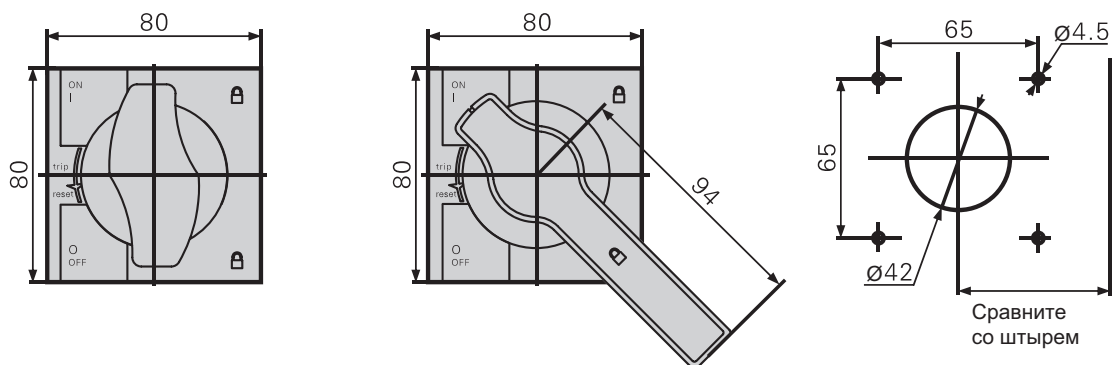
тип
аксессуара:
МП

тип автомата:
333Е, 335Е, 336Е

Полный ассортимент РП-330Е

Тип выключателя	Модель	Артикул
ВА-333Е	РП-333Е	22533DEK
ВА-335Е	РП-335Е	22534DEK
ВА-336Е	РП-336Е	22535DEK

Габаритные и установочные размеры РП-330Е

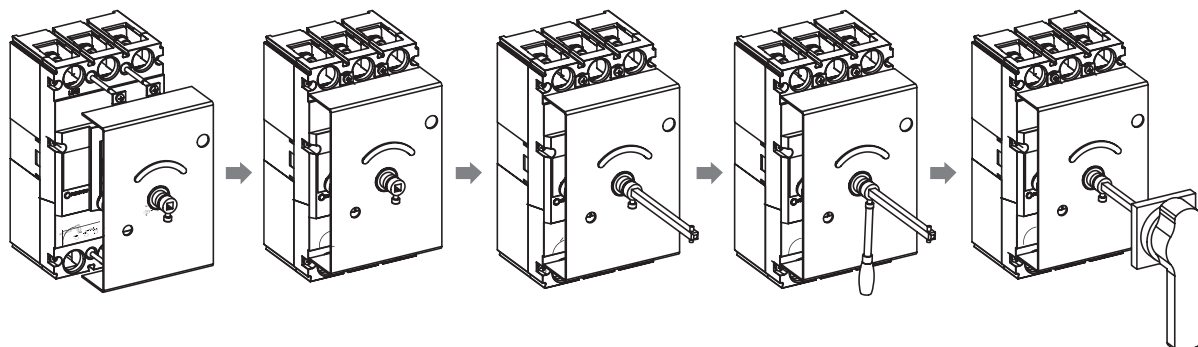


Тип	C	D	E	H	K	G*
РП-333Е	35	142	100	49	20	150
РП-335Е	44	215	140	76	20	150
РП-336Е	70	243	210	76	20	150

Тип рукоятки	Тип штока	Сечение, мм	Артикул
РП-333Е	ШРП-1-300	8x8	22993ДЕК
РП-335Е	ШРП-2-300	10x10	22994ДЕК
РП-336Е			

* Есть возможность заказать отдельно шток для рукоятки длиной 300 мм.

Схема установки РП-330Е



Корзины втычного и выкатного типов серии КА-330Е



Аксессуары позволяют быстро производить монтаж и замену оборудования в случае необходимости, также обеспечивая видимый разрыв цепи.

Структура наименования

КА-333Е - 3Р - Р R

тип аксессуара:
КА

тип автомата:
333Е, 335Е,
336Е

число полюсов:
3Р, 4Р

тип корзины:
F, R
тип корзины:
P, D

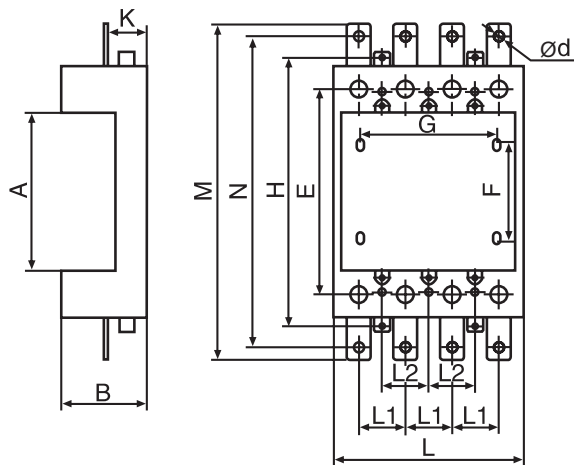
Полный ассортимент

Тип выключателя	Ном. ток, А	Тип подключения	Количество полюсов	Модель	Артикул
ВА-333Е	250	Втычное фронтальное	3Р	КА-333Е-3Р-PF	22536DEK
			4Р	КА-333Е-4Р-PF	22537DEK
		Втычное заднее	3Р	КА-333Е-3Р-PR	22538DEK
			4Р	КА-333Е-4Р-PR	22539DEK
ВА-335Е	630	Втычное заднее	3Р	КА-335Е-3Р-PR	22540DEK
			4Р	КА-335Е-4Р-PR	22541DEK
ВА-336Е	800	Втычное заднее	3Р	КА-336Е-3Р-PR	22542DEK
			4Р	КА-336Е-4Р-PR	22543DEK
ВА-335Е	630*	Выкатное заднее	3Р	КА-335Е-3Р-DR	22544DEK
			4Р	КА-335Е-4Р-DR	22545DEK
ВА-336Е	800	Выкатное заднее	3Р	КА-336Е-3Р-DR	22546DEK
			4Р	КА-336Е-4Р-DR	22547DEK

* При использовании выкатного исполнения для ВА-335Е 630 А, номинальный ток снижается до 500 А.

Габаритные и установочные размеры

Корзина втычного типа фронтального подключения



Модель изделия		A	B	E	F	G	H	L	L1	L2	M	N	K	Ø d
BA-333E	3P	108,5	73,2	144	74	70	191	105	35	35	243	223	37,5	8,5
	4P					105		140						

Корзина втычного типа заднего подключения

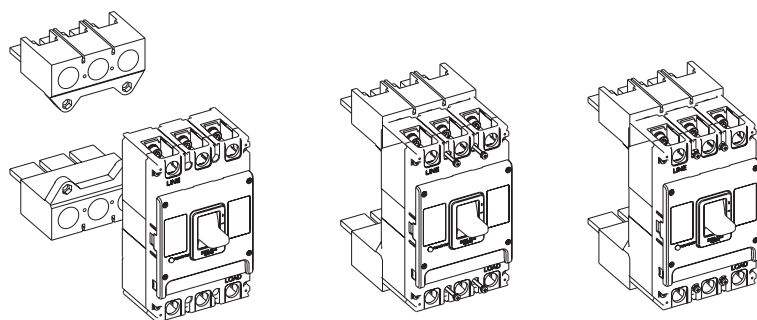
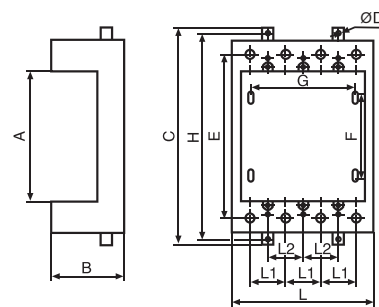


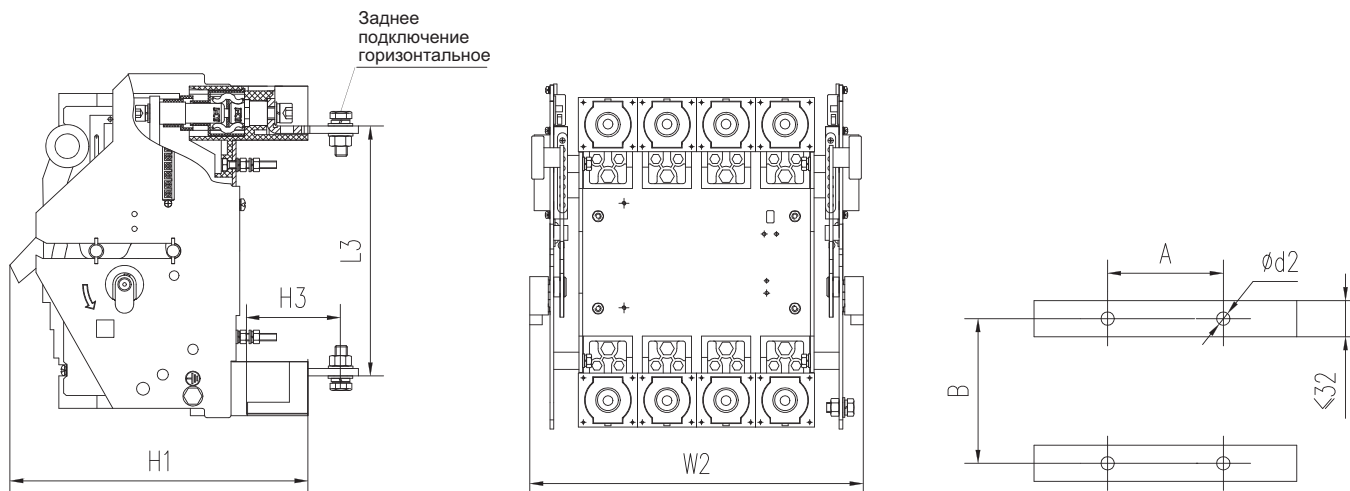
Схема установки корзины втычного типа заднего подключения



Габаритные и установочные размеры корзины втычного типа заднего подключения

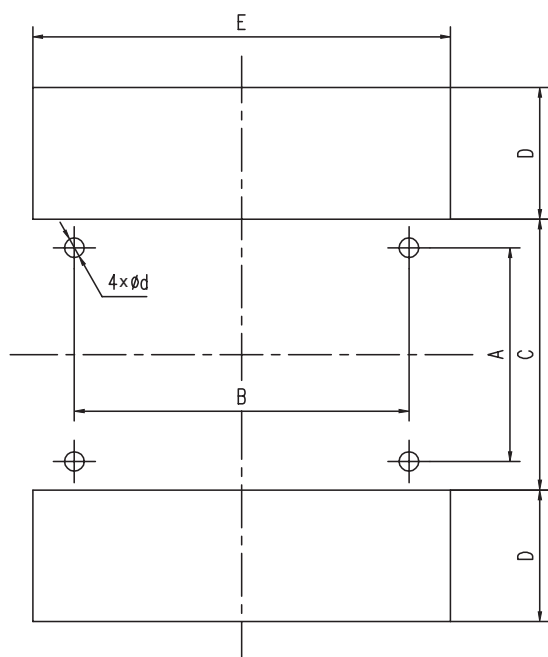
Модель изделия		A	B	C	D	E	F	G	H	L	L1	L2
BA-333E	3P	108,5	73,2	203	M4	144	74	70	191	105	35	35
	4P							105		140		
BA-335E	3P	170	80	-	-	225	135	88	-	152	48	44
	4P							108		200		
BA-336E	3P	187	125	342	M5	243	143	140	328	210	70	70
	4P							210		280		

Корзина выкатного типа



Габаритные и установочные размеры корзины выкатного типа

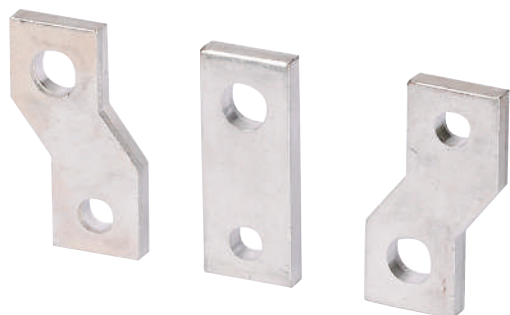
Модель изделия	Кол-во полюсов	Габаритные размеры					Установочные размеры		
		L3	H1	H3	W2	Ø d1	A	B	Ø d2
КА-335E-D	3P	207	253	77	223	Ø 11	96	140	Ø 7
	4P	207	253	77	271	Ø 11	144	140	Ø 7
КА-336E-D	3P	241	238	73	289	Ø 13	140	131	Ø 7
	3P	241	238	73	359	Ø 13	210	131	Ø 7



Тип	Отверстие на монтажной панели							d
	A	B		C	D	E		
		3P	4P			3P	4P	
КА-335E-D	140	96	144	178	47	147	195	7
КА-336E-D	131	140	210	170	77	213	283	7

Примечание.
Размер монтажных отверстий для установки корзины выкатного типа.

Шины выносные серии ШВ-330Е



Аксессуар позволяет подключать автоматы серии ВА-330Е к разным типам проводников. Шины выполнены из меди. Выносные шины производства DEKraft крепятся к клеммам автомата сверху и снизу.

Структура наименования

ШВ-333Е - 3Р

тип автомата:
333Е, 335Е,
336Е, 338Е

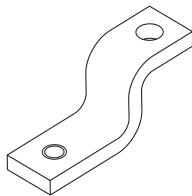
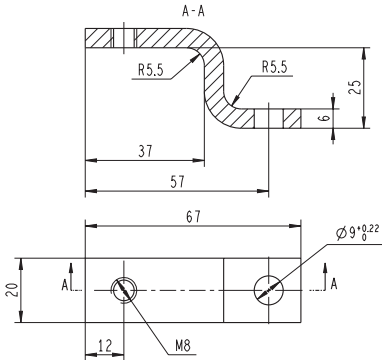
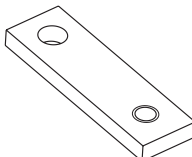
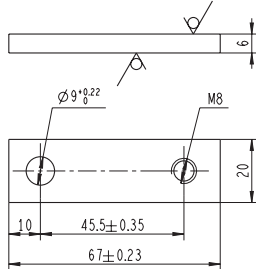
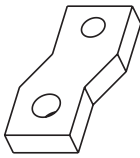
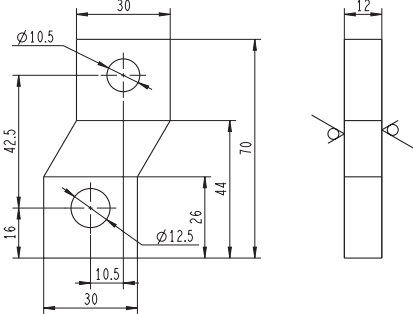
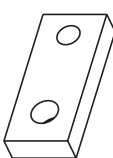
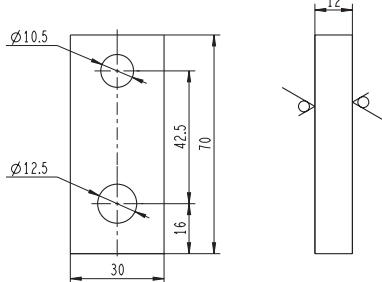
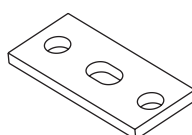
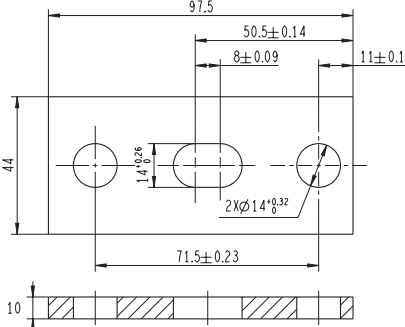
тип аксессуара:
ШВ

число полюсов:
3Р, 4Р

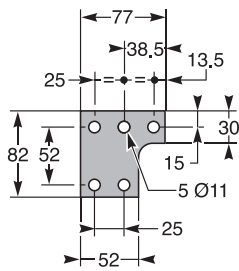
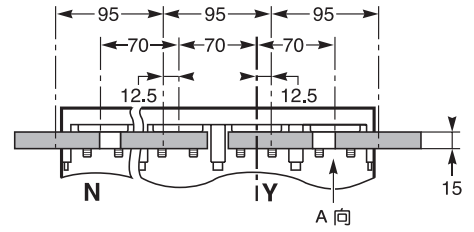
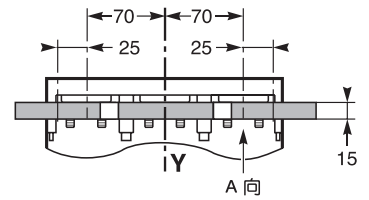
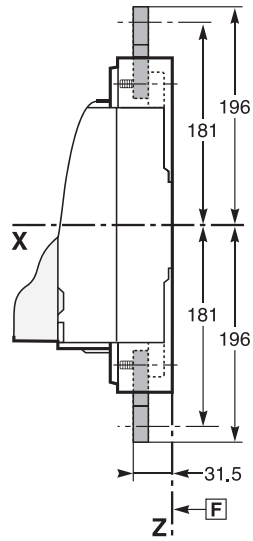
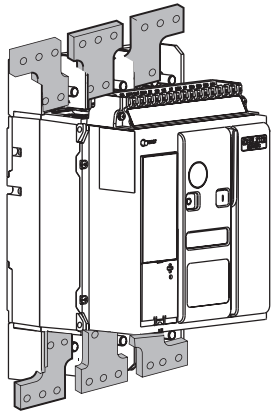
Полный ассортимент

Тип выключателя	Ном. ток, А	Количество полюсов	Количество в комплекте, шт.	Модель	Артикул
ВА-333Е	250	3Р	3	ШВ-333Е-3Р	22520DEK
		4Р	4	ШВ-333Е-4Р	22521DEK
ВА-335Е	630	3Р	3	ШВ-335Е-3Р	22522DEK
		4Р	4	ШВ-335Е-4Р	22523DEK
ВА-336Е	800	3Р	3	ШВ-336Е-3Р	22524DEK
		4Р	4	ШВ-336Е-4Р	22525DEK
ВА-338Е	1600	3Р	6	ШВ-338Е-3Р	22526DEK
		4Р	8	ШВ-338Е-4Р	22527DEK

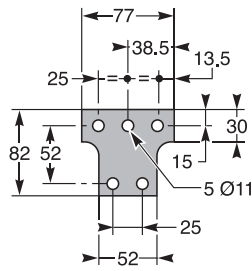
Габаритные размеры шин выносных для ВА-333Е~336Е (до 800 А)

Тип	Выносная шина		
	Внешний вид	Габаритные и установочные размеры	Кол-во в комплекте
ШВ-333Е			1
			2
ШВ-335Е			2
			1
ШВ-336Е			3

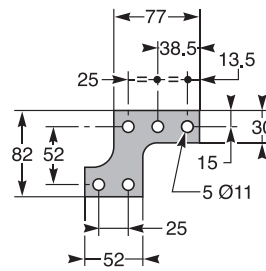
Габаритные и установочные размеры шин выносных для ВА-338Е (до 1600 А)



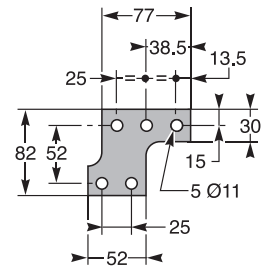
Фаза А, С для 3Р



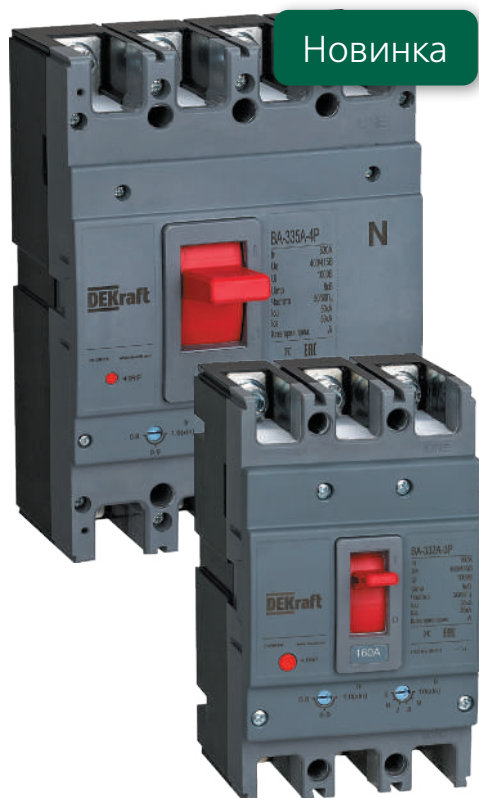
Фаза В для 3Р



Фаза А, В для 4Р



Фаза С, N для 4Р



Новинка

Автоматические выключатели в литом корпусе серии ВА-300А

EAC

CE

KEMA
EUR

Сертификат соответствия требованиям технического регламента Евразийского экономического союза выдан органом по сертификации общества с ограниченной ответственностью «Эксперт-Сертификация», имеющий многолетний опыт и репутацию на рынке, собственную испытательную базу и высококвалифицированных штатных экспертов. Автоматические выключатели успешно прошли испытания согласно ГОСТ IEC 60947-2 (ГОСТ Р 50030.2) в испытательной лаборатории и получили положительное заключение.

Соответствие автоматических выключателей требованиям IEC 60947-2 также подтверждены испытаниями в международных лабораториях, на основании которых получены сертификаты CB и TÜV Rheinland.

Описание продукта

Серия ВА-330А специально разработана для профессионального применения. Данные аппараты применяются в сетях напряжением до 400 В и 50 Гц для распределения электрической энергии, а также для защиты цепей и оборудования от повреждений, которые могут возникнуть из-за перегрузок и токов короткого замыкания.

Область применения

Автоматические выключатели в литом корпусе серии ВА-330А, устанавливаются в ГРЩ, ячейки ВРУ в качестве вводных, секционных и распределительных аппаратов. Аппараты используются на энергетических, жилых, промышленных, транспортных и других объектах.

Принцип действия

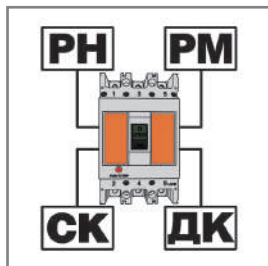
- Когда в защищаемой линии возникает перегрузка вследствие подключения к цепи чрезмерной нагрузки (большого количества оборудования, потребляющего электроэнергию), ток перегрузки заставляет биметаллическую пластину изогнуться. Она, в свою очередь, толкает рычаг, воздействующий на механизм расцепления. Подвижный контакт отходит от неподвижного, осуществляя защиту линии от перегрузки.
- Когда в защищаемой линии возникает ток короткого замыкания (КЗ), сердечник электромагнитного расцепителя втягивается и тянет за собой рычаг, который воздействует на механизм расцепления. Подвижный контакт отходит от неподвижного, защищая тем самым линию от воздействия токов КЗ.

Преимущества

Монтаж

Все дополнительные аксессуары

расширяют функционал автомата и приобретаются отдельно.



Межфазные перегородки входят в комплект поставки вместе с другим крепежом.

Они выполнены из изолирующего материала, а их гибкость позволяет в условиях дефицита пространства более свободно подводить проводники к клеммным зажимам без риска их соприкосновения друг с другом.



Четкая маркировка основных параметров на передней панели

позволяет избежать долгого ознакомления с инструкцией — все основные параметры аппарата вынесены на переднюю панель.



Более компактный размер

— на 10-15% меньше по сравнению со многими аналогами экономит место в распределительном щите.

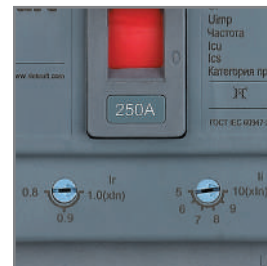


Использование

Автоматический выключатель серии ВА-330А

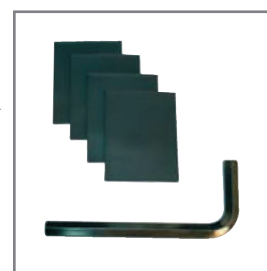
с регулируемым термомангнитным расцепителем.

Возможность регулировки токов срабатывания по перегрузке и токам короткого замыкания.



Комплектация автоматических выключателей

Стандартная комплектация включает в себя: 4 межфазные перегородки, шестигранный ключ.



Повышенная устойчивость к токам короткого замыкания

автоматических выключателей ВА-330А варьируется от 35 до 50 кА.

Это больше, чем у других автоматов аналогичного класса.



Усовершенствованные зажимные болты

обеспечивают более высокую культуру монтажа и надежность соединения.



Комплектность поставки

Наименование	Вложение		
	ВА-332А	ВА-333А	ВА-335А
Автоматический выключатель ВА-330А	+	+	+
Зажимные болты	+	+	+
Межфазные перегородки	+	+	+
Рукоятка			+
Руководство по эксплуатации	+	+	+







Структура наименования

ВА-332А-3Р-0100Асерия,
последний
символ –
типоразмерноминальный
токчисло полюсов
автомата:
3Р, 4РА – термоманнитный расцепитель
с возможностью регулировки

Технические характеристики

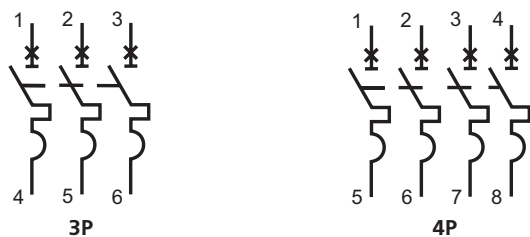
Параметр / Типоразмер аппарата	ВА-332А		ВА-333А	ВА-335А До 400 А	ВА-335А От 500 А
Число полюсов	3Р/4Р				
Частота сети переменного тока, Гц	50				
Номинальное рабочее напряжение U_n , В	400/415				
Номинальное напряжение изоляции U_i , В	800				
Номинальное импульсное выдерживаемое напряжение U_{imp} , кВ	8				
Ряд номинальных токов расцепителя I_n , А	25/32/40/50	63/80/100/125/160	140/160/200/250	250/320/400	500/630
Номинальная предельная наибольшая отключающая способность I_{cs} , кА	35		35	50	50
Номинальная рабочая наибольшая отключающая способность I_{cs} , кА	35		35	50	50
Механическая износостойкость: – механических циклов, не менее	8500		7000	4000	4000
Коммутационная износостойкость: – электрических циклов, не менее	1500		1000	1000	1000
Сечение подключаемого провода, мм ²	1,5-70		95-120	120-240	240-2x185
Усилие затяжки зажимных болтов, Н·м	9,5-10,5		9,5-10,5	19,5-20,5	19,5-20,5
Тип болтов	M8		M8	M10	M10
Категория применения	А				
Диапазон рабочей температуры, °С	От -40 до +60				
Диапазон температуры хранения, °С	От -40 до +70				
Степень пыле- и влагозащитенности	IP20				

Полный ассортимент

Внешний вид	Количество фаз	Номинальный ток, А	Модель	Артикул
	3	25	BA-332A - 3P - 25A - 35кА	28100DEK
	3	32	BA-332A - 3P - 32A - 35кА	28101DEK
	3	40	BA-332A - 3P - 40A - 35кА	28102DEK
	3	50	BA-332A - 3P - 50A - 35кА	28103DEK
	3	63	BA-332A - 3P - 63A - 35кА	28104DEK
	3	80	BA-332A - 3P - 80A - 35кА	28105DEK
	3	100	BA-332A - 3P - 100A - 35кА	28106DEK
	3	125	BA-332A - 3P - 125A - 35кА	28107DEK
	3	140	BA-332A - 3P - 140A - 35кА	28108DEK
	3	160	BA-332A - 3P - 160A - 35кА	28109DEK
	4	25	BA-332A - 4P - 25A - 35кА	28110DEK
	4	32	BA-332A - 4P - 32A - 35кА	28111DEK
	4	40	BA-332A - 4P - 40A - 35кА	28112DEK
	4	50	BA-332A - 4P - 50A - 35кА	28113DEK
	4	63	BA-332A - 4P - 63A - 35кА	28114DEK
	4	80	BA-332A - 4P - 80A - 35кА	28115DEK
	4	100	BA-332A - 4P - 100A - 35кА	28116DEK
	4	125	BA-332A - 4P - 125A - 35кА	28117DEK
	4	140	BA-332A - 4P - 140A - 35кА	28118DEK
	4	160	BA-332A - 4P - 160A - 35кА	28119DEK
	3	140	BA-333A - 3P - 140A - 35кА	28120DEK
	3	160	BA-333A - 3P - 160A - 35кА	28121DEK
	3	200	BA-333A - 3P - 200A - 35кА	28122DEK
	3	250	BA-333A - 3P - 250A - 35кА	28123DEK
		4	140	BA-333A - 4P - 140A - 35кА
4		160	BA-333A - 4P - 160A - 35кА	28125DEK
4		200	BA-333A - 4P - 200A - 35кА	28126DEK
4		250	BA-333A - 4P - 250A - 35кА	28127DEK
	3	250	BA-335A - 3P - 250A - 50кА	28128DEK
	3	320	BA-335A - 3P - 320A - 50кА	28129DEK
	3	400	BA-335A - 3P - 400A - 50кА	28130DEK
	3	500	BA-335A - 3P - 500A - 50кА	28135DEK
	3	630	BA-335A - 3P - 630A - 50кА	28136DEK
	4	250	BA-335A - 4P - 250A - 50кА	28131DEK
	4	320	BA-335A - 4P - 320A - 50кА	28132DEK
	4	400	BA-335A - 4P - 400A - 50кА	28133DEK
	4	500	BA-335A - 4P - 500A - 50кА	28138DEK
	4	630	BA-335A - 4P - 630A - 50кА	28139DEK

Технический раздел

Схемы подключения автоматического выключателя серии ВА-330А



Описание типа и функций приборов

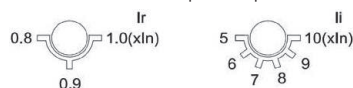
Защита от перегрузки: тепловой расцепитель Ir (регулируемый)

Функция защиты от перегрузки обеспечивает срабатывание автоматического выключателя в соответствии с кривой отключения (ВТХ) на основе изменения агрегатного состояния биметалла. Если ток в цепи больше тока уставки, то происходит деформация биметалла, которая приводит к срабатыванию рабочего механизма выключателя. Диапазон регулировки расцепителя по защите от перегрузки: 0,8, 0,9, 1xIn.

Защита от короткого замыкания: электромагнитная расцепитель Ii (регулируемый)

Электромагнитный расцепитель обеспечивает защиту от короткого замыкания с помощью катушек, которые находятся в каждом из трёх полюсов, сердечник которых воздействует на механизм расцепления. Автоматический выключатель сработает мгновенно. Диапазон регулировки электромагнитного расцепителя: 5, 6, 7, 8, 9, 10xIn.*

Возможности настройки расцепителя:



* Для выключателей в габарите 332 (на токи до 160 А) и номинальным током ниже 50 А (25, 32, 40 А), есть возможность регулировки только теплового расцепителя.

Тепловые потери в зависимости от типа исполнения или присоединения, Вт

Тип выключателя	Номинальный ток, А	Присоединение болтовое	Присоединение заднее	Тип втычной	Тип выкатной
ВА-332А	160	60	87	87	-
ВА-333А	250	63	90	90	-
ВА-335А (250-400 А)	400	115	120	120	128
ВА-335А (500-630 А)	630	180	190	190	205

Номинальный ток, А	Количество, шт	Медный проводник или изолированный медный провод Площадь поперечного сечения, мм ²	Медная шина Площадь поперечного сечения, мм ²	Максимальная ширина подключаемой шины, мм
500	2	150	150	30
630	2	185	200	40

После подключения выключателя автоматического необходимо убедиться в надежном подключении проводников. Зажимные винты должны быть затянуты, а значение момента затяжки должно соответствовать требованиям, указанным в следующей таблице.

Стандартное сечение кабелей

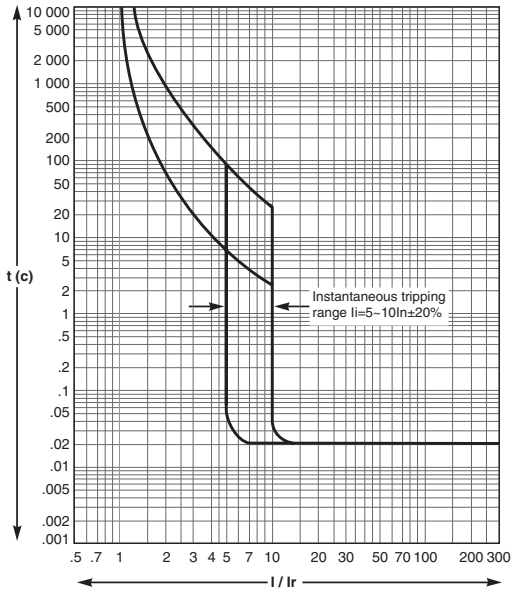
Номинальный ток, А	Сечение кабеля, мм ²													
	10	16 20	25	32	40 50	63	80	100	140	160	180 200 225	250	315	400
Сечение кабеля, мм ²	1,5	2,5	4	6	10	16	25	35	50	70	95	120	185	240

Момент затяжки зажимных винтов

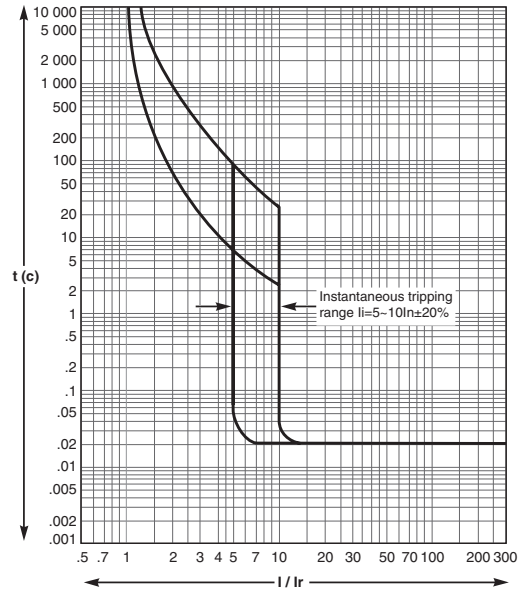
Тип	Зажимной винт	Момент затяжки, Н·м
ВА-332/333А	M8	9,5-10,5
ВА-335А	M10	19,5-20,5

Время-токовые характеристики

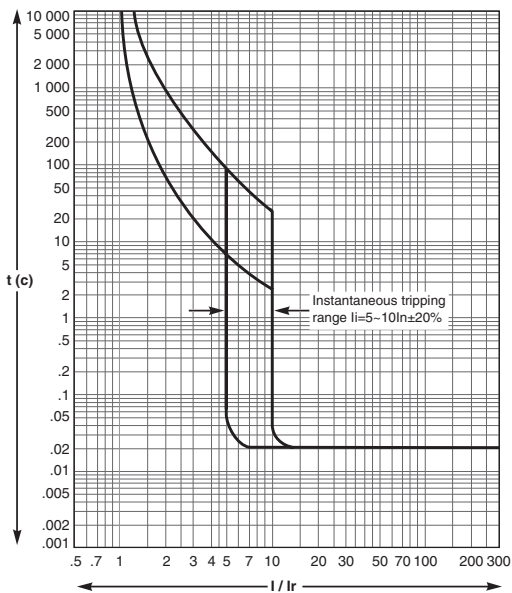
BA-332A (до 160 A)



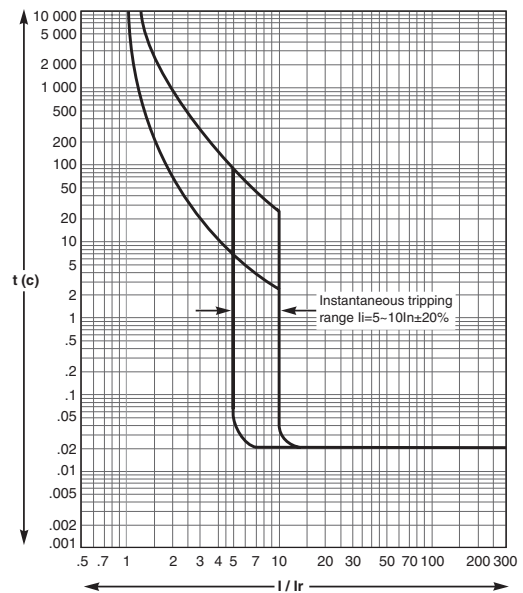
BA-333A (160-250 A)



BA-335A (250-400 A)

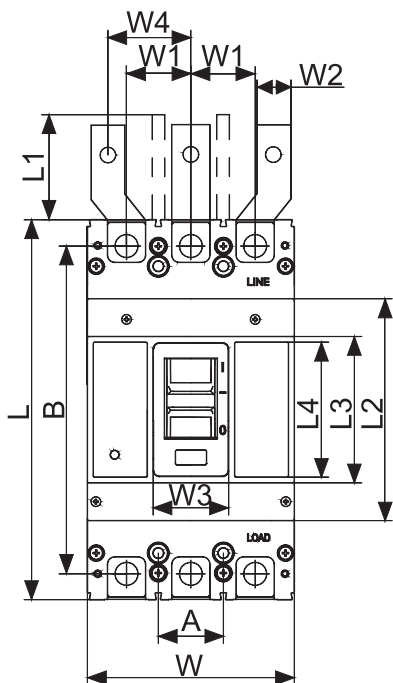


BA-335A (500-630 A)

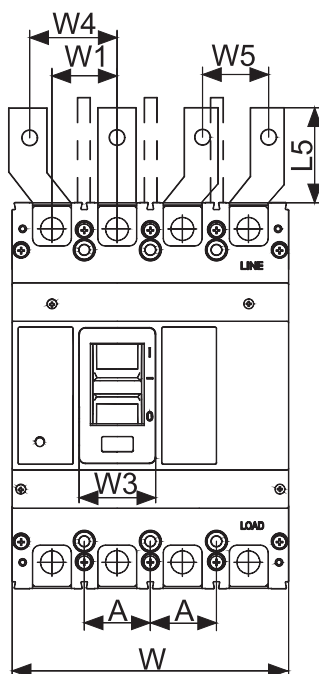


Габаритные и установочные размеры, мм

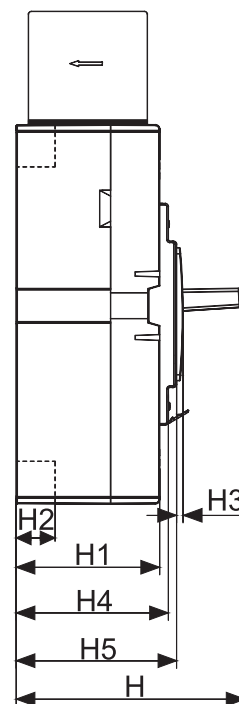
BA-332A / BA-333A / BA-335A



3P

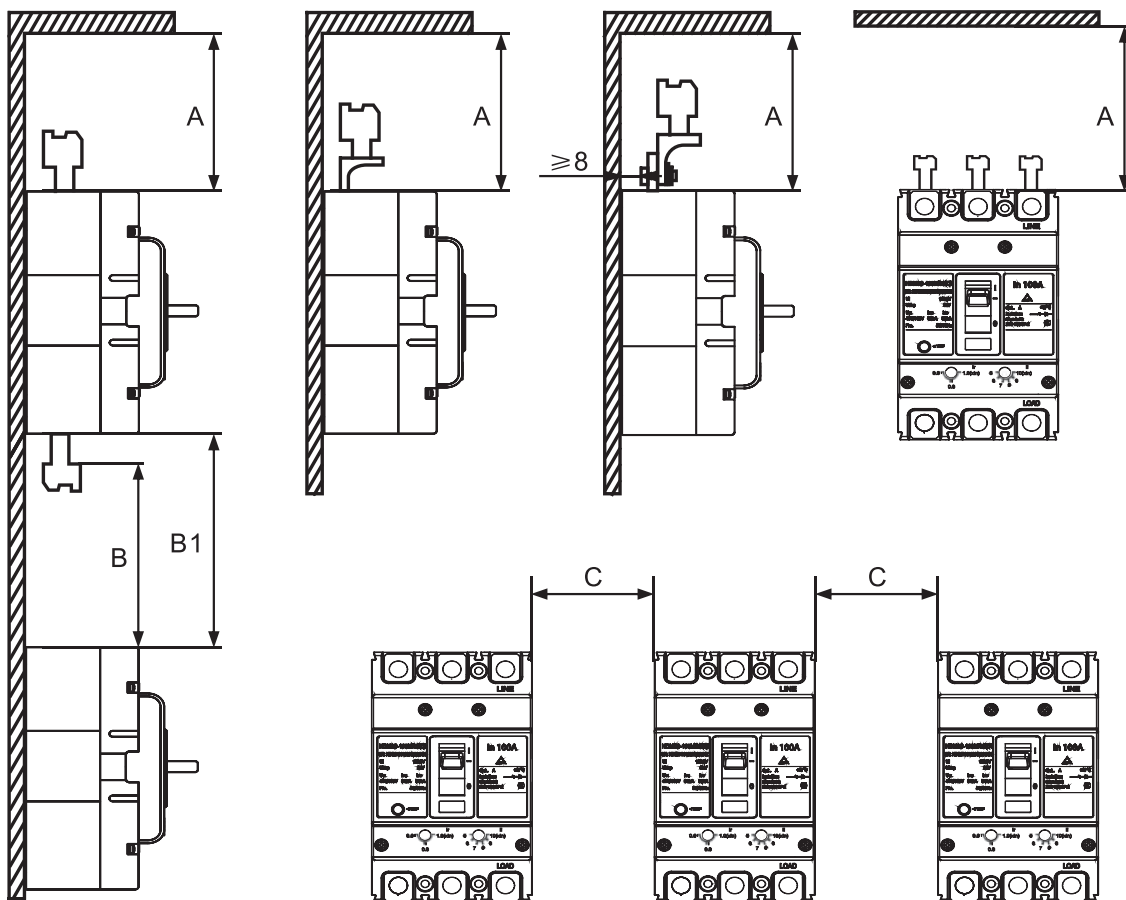


4P



Тип	Кол-во полюсов	Габаритные размеры, мм											Установочные размеры, мм	
		L	L1	L2	W	W1	H	H1	H2	H3	H4	H5	A	B
BA-332A	3P	155	98	121	90	30	107	75	20	2,6	82	87	30	134
	4P				120									
BA-333A	3P	165	98	102	105	35	116	81	23	3	88	93	35	144
	4P				140									
BA-335A	3P	257	98	150	140	43,5	150	97	30	4	103	109	44	230
	4P				185									

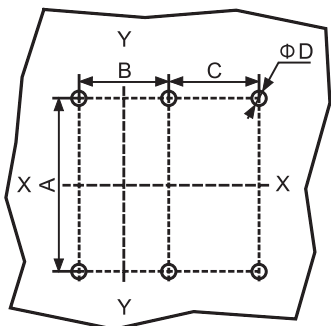
Безопасное расстояние между выключателями



Тип	A, мм	B, мм	B1, мм	C, мм
BA-332A	60	60		30
BA-333A	60	60		30
BA-335A (250-400 A)	110	110	Длина присоединения + B	70
BA-335A (500-630 A)	110	110		70

Рекомендуется, чтобы расстояние между изделиями соответствовало требованиям к размещению C. Если длина меньше значения C, необходимо обеспечить защиту вводных и отходящих клемм.

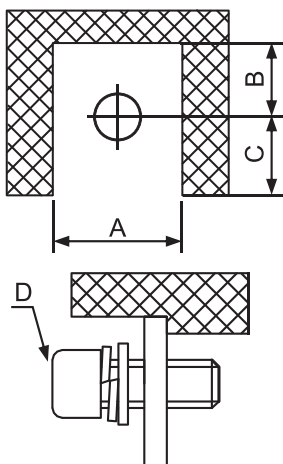
Шаблон для разметки монтажной панели (мм)



Тип	Кол-во полюсов	A	B	C	Ø D
BA-332A	3	132	30	/	4,5
	4			30	
BA-333A	3	126	35	/	4,5
	4			35	
BA-335A	3	194	44	/	7
	4			44	

Примечания. X-X и Y-Y – центр трехполюсного автоматического выключателя

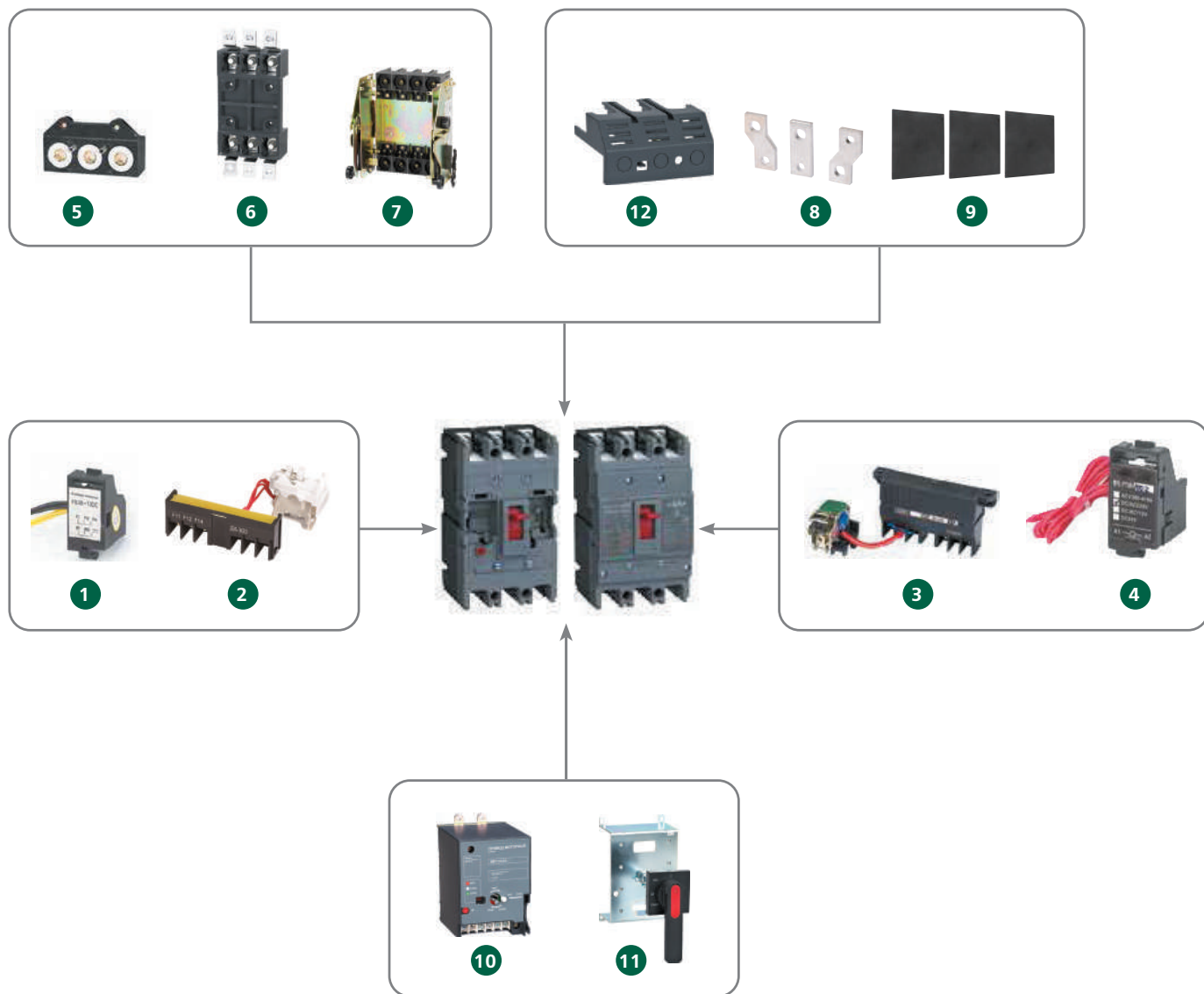
Размер монтажного отверстия клеммной пластины (единица измерения: мм)



Тип	A	B	C	D
BA-332A	16	7,7	10,5	M8 x 20
BA-333A	21	10	11	M8 x 20
BA-335A	27,5	15,3	13,4	M10 x 30

Аксессуары для автоматических выключателей в литом корпусе серии ВА-330А

Новинка

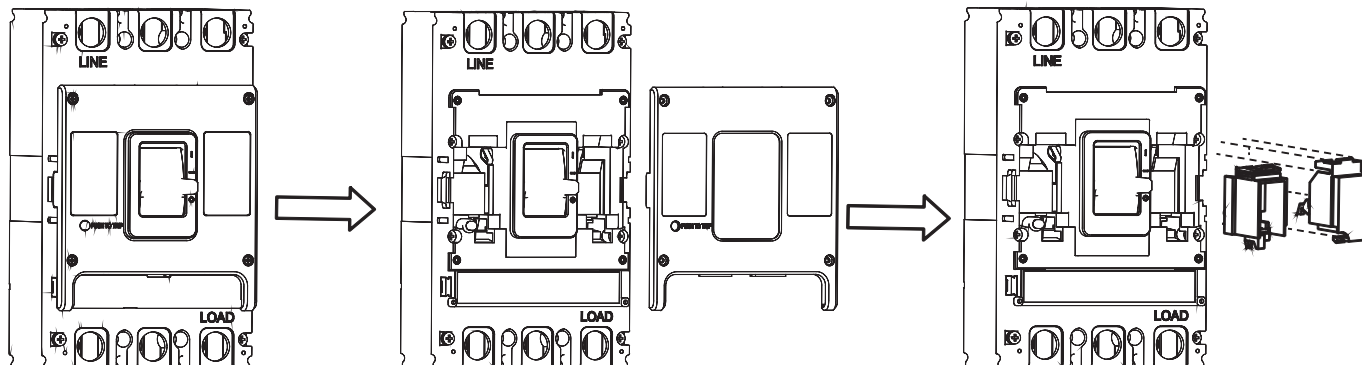


- 1 Расцепитель минимального напряжения
- 2 Контакт дополнительный
- 3 Контакт сигнальный
- 4 Расцепитель независимый
- 5 Корзина втычная заднего присоединения
- 6 Корзина втычная переднего присоединения

- 7 Корзина выкатного типа
- 8 Шины выносные
- 9 Перегородки межфазные
- 10 Привод моторный
- 11 Ручка на дверь шкафа
- 12 Крышка клеммника

Аксессуары внутренней установки

Схема установки аксессуаров внутрь корпуса аппаратов

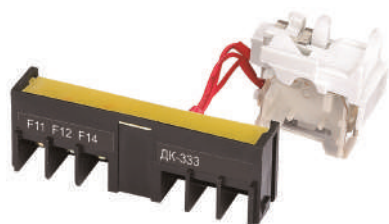


Снимите верхнюю крышку, закрепите аксессуары, которые необходимо установить, в камере для вспомогательных принадлежностей средней крышки и прижмите их. Закройте верхнюю крышку, затяните винт, после чего установка внутренних вспомогательных принадлежностей будет завершена. В левую и правую камеры средней крышки можно установить по одному аксессуару.

Аксессуары для внутренней установки включают в себя:

- Контакт дополнительный ДК
- Контакт сигнальный СК
- Контакт сдвоенный дополнительный и сигнальный ДК-СК
- Расцепитель независимый РН
- Расцепитель минимального напряжения РМ

Контакт дополнительный серии ДК-330



Аксессуар подключается к вспомогательной цепи автоматического выключателя серии ВА-330А и показывает его положение: ВКЛ. или ОТКЛ.

Структура наименования

ДК-333 - 1НО1НЗ - L

тип
аксессуара:
ДК

тип автомата:
332, 333, 335

кол-во контактов:
1НО1НЗ, 2НО2НЗ

слот для установки: L

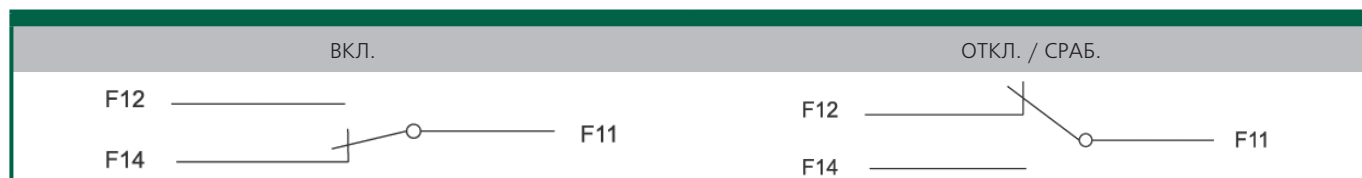
Технические характеристики

ДК-330	
Условный тепловой ток I _{th} , А	3
Категория применения	AC15 DC13
Номинальное напряжение, В	400 (AC) 220 (DC)
Номинальный ток, А	0,3 0,15
Диапазон сечения присоединяемых проводов, мм ²	1,5-2,5
Установка	Для заказа доступны дополнительные контакты левой установки

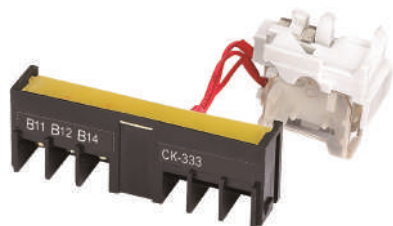
Полный ассортимент

Описание	Артикул
Контакт дополнительный 1НО1НЗ левый ДК-332	28164DEK
Контакт дополнительный 2НО2НЗ левый ДК-332	28165DEK
Контакт дополнительный 1НО1НЗ левый ДК-333	28183DEK
Контакт дополнительный 2НО2НЗ левый ДК-333	28184DEK
Контакт дополнительный 1НО1НЗ левый ДК-335	28224DEK
Контакт дополнительный 2НО2НЗ левый ДК-335	28225DEK

Схема электрических соединений



Контакт сигнальный серии СК-330



Аксессуар используется для индикации состояния автоматического выключателя: сработал или нет. Причины индикации контакта сигнального о срабатывании могут быть следующие:

- перегрузка или короткое замыкание
- остаточный ток неисправности
- ручной тест кнопки отключения
- срабатывание независимого расцепителя
- неисправность на линии и срабатывание расцепителя минимального напряжения

Структура наименования

СК-333 - L

тип аксессуара: СК	тип автомата: 332, 333, 335	слот для установки: L
--------------------------	--------------------------------------	--------------------------

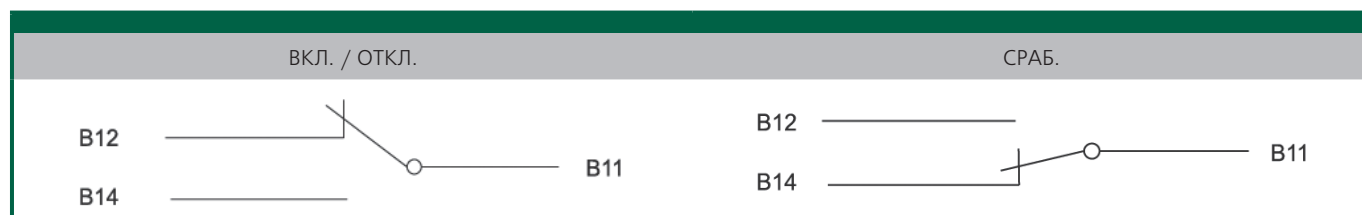
Технические характеристики

СК-330		
Условный тепловой ток I_{th} , А	3	
Категория применения	AC15	DC13
Номинальное напряжение, В	400 (AC)	220 (DC)
Номинальный ток, А	0,3	0,15
Диапазон сечения присоединяемых проводов, мм ²	1,5-2,5	
Установка	Для заказа доступны сигнальные контакты левой установки	

Полный ассортимент

Описание	Артикул
Контакт сигнальный левый СК-332	28166DEK
Контакт сигнальный левый СК-333	28185DEK
Контакт сигнальный левый СК-335	28226DEK

Схема электрических соединений



Контакт сдвоенный дополнительный и сигнальный серии ДК-СК-330



Аксессуар, сочетающий в себе функции дополнительного и сигнального контактов.

Структура наименования

ДК-СК-333 - L

тип
аксессуара:
ДК-СК

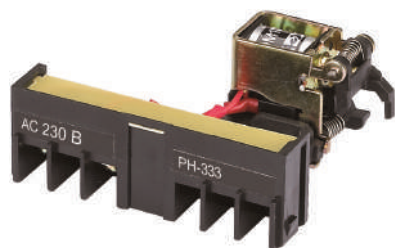
тип
автомата:
332, 333,
335

слот для
установки: L

Полный ассортимент

Описание	Артикул
Контакт дополнительный сигнальный левый ДК-СК-332	28167DEK
Контакт дополнительный сигнальный левый ДК-СК-333	28186DEK
Контакт дополнительный сигнальный левый ДК-СК-335	28227DEK

Расцепитель независимый серии РН-330



Аксессуар, который служит для дистанционного отключения выключателя автоматического.

Структура наименования

РН-333 - 230В - L

тип аксессуара: РН	тип автомата: 332, 333, 335	рабочее напряжение: 230 В, 400 В	слот для установки: L
--------------------------	-----------------------------------	--	--------------------------

Технические характеристики

Номинальное напряжение, В	230, 400 (АС)
Напряжение срабатывания, % от номинального	70-110
Диапазон сечения присоединяемых проводов, мм ²	1,5-2,5
Установка	Для заказа доступны расцепители независимые правой установки

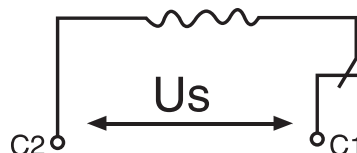
Полный ассортимент

Описание	Артикул
Расцепитель независимый правый АС220В РН-332	28160DEK
Расцепитель независимый правый АС380В РН-332	28161DEK
Расцепитель независимый правый АС220В РН-333	28179DEK
Расцепитель независимый правый АС380В РН-333	28180DEK
Расцепитель независимый правый АС220В РН-335	28220DEK
Расцепитель независимый правый АС380В РН-335	28221DEK

Тепловые потери расцепителя независимого

Тип	Тепловые потери, Вт	
	230 АС	400 АС
РН-332	73	96,8
РН-333	68,6	112
РН-335	62,3	67

Схема электрических соединений



Расцепитель минимального напряжения серии РМ-330



Аксессуар, который служит для отключения выключателя автоматического при снижении напряжения ниже минимального значения.

Структура наименования

PM-333 - 230В - R

тип
аксессуара:
PM

тип автомата:
332, 333,
335

рабочее
напряжение:
230 В, 400 В

слот для
установки:
R

Технические характеристики

Номинальное напряжение, В	230, 400 АС
Напряжение срабатывания, % от номинального	Менее 70
Диапазон сечения присоединяемых проводов, мм ²	1,5-2,5
Установка	Для заказа доступны расцепители минимального напряжения только правой установки

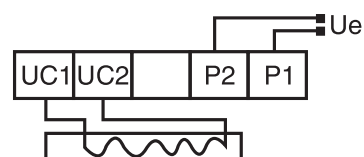
Полный ассортимент

Описание	Артикул
Расцепитель минимального напряжения правый АС220В РМ-332	28162DEK
Расцепитель минимального напряжения правый АС380В РМ-332	28163DEK
Расцепитель минимального напряжения правый АС220В РМ-333	28181DEK
Расцепитель минимального напряжения правый АС380В РМ-333	28182DEK
Расцепитель минимального напряжения правый АС220В РМ-335	28222DEK
Расцепитель минимального напряжения правый АС380В РМ-335	28223DEK

Тепловые потери расцепителя независимого

Тип	Тепловые потери, Вт	
	230 АС	400 АС
РН-332	3,2	3,9
РН-333	3,3	4,3
РН-335	2,5	3,6

Схема электрических соединений



Аксессуары внешней установки

Привод моторный серии МП-330



Аксессуар, который служит для дистанционного включения и отключения автоматического выключателя.

Структура наименования

МП-333 - 230В

тип
аксессуара:
МП

тип автомата:
332, 333, 335

напряжение катушки:
230 В

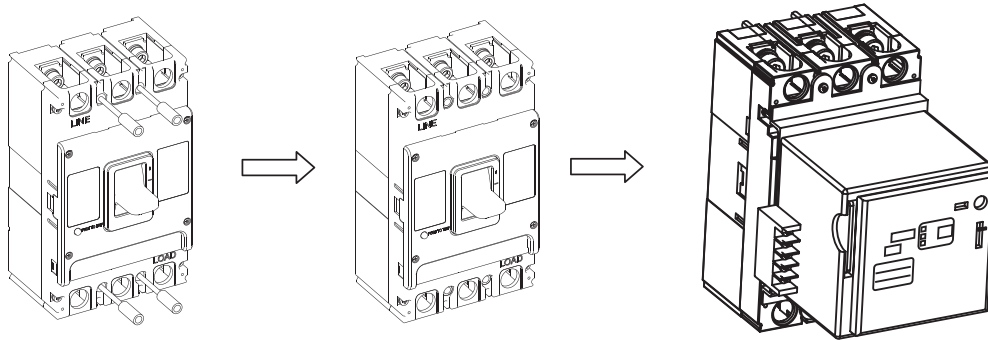
Технические характеристики

	МП-300
Номинальное напряжение, В	230 (АС)
Напряжение срабатывания, % от номинального	85-100
Диапазон сечения присоединяемых проводов, мм ²	1,5-2,5
Установка	Лицевая

Полный ассортимент

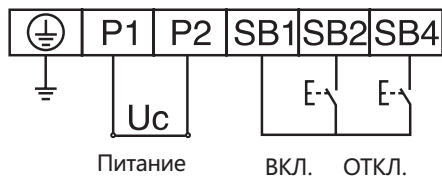
Описание	Артикул
Привод моторный МП-332	28178DEK
Привод моторный МП-333	28187DEK
Привод моторный МП-335	28228DEK

Схема установки привода моторного



После срабатывания выключателя автоматического с установленным мотор-приводом, мотор-привод должен быть сначала отключен потом включен

Схема электрических соединений



Габаритные и установочные размеры



Размер, мм \ Модель	МП-332	МП-333	МП-335
A	155	165	257
A1	144	149.6	212
A2	109.5	114	177
W	90	105	140
W1	90	105	140
W2	30	35	44
H	151	153.5	170.5
H1	78.2	75.8	77
H2	16.7	17.2	16.3
H3	34.2	29.5	32.5

Ручка для установки на дверь шкафа серии РП-330



Аксессуар, который служит для ручного включения и отключения автоматического выключателя с дверцы шкафа.

- Индикация 3 положений: ОТКЛ., ВКЛ. и СРАБ.
- Автоматический выключатель не может быть включен при открытой двери
- Дверь нельзя открыть при включенном выключателе
- Осевая длина штока ручки составляет 200 мм

Структура наименования

РП-333

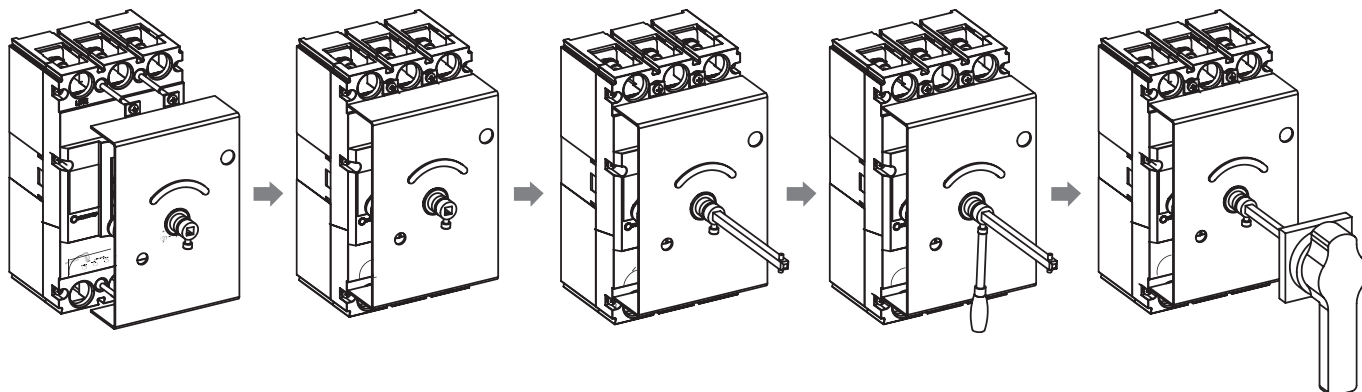
тип
аксессуара:
РП

тип автомата:
332, 333, 335

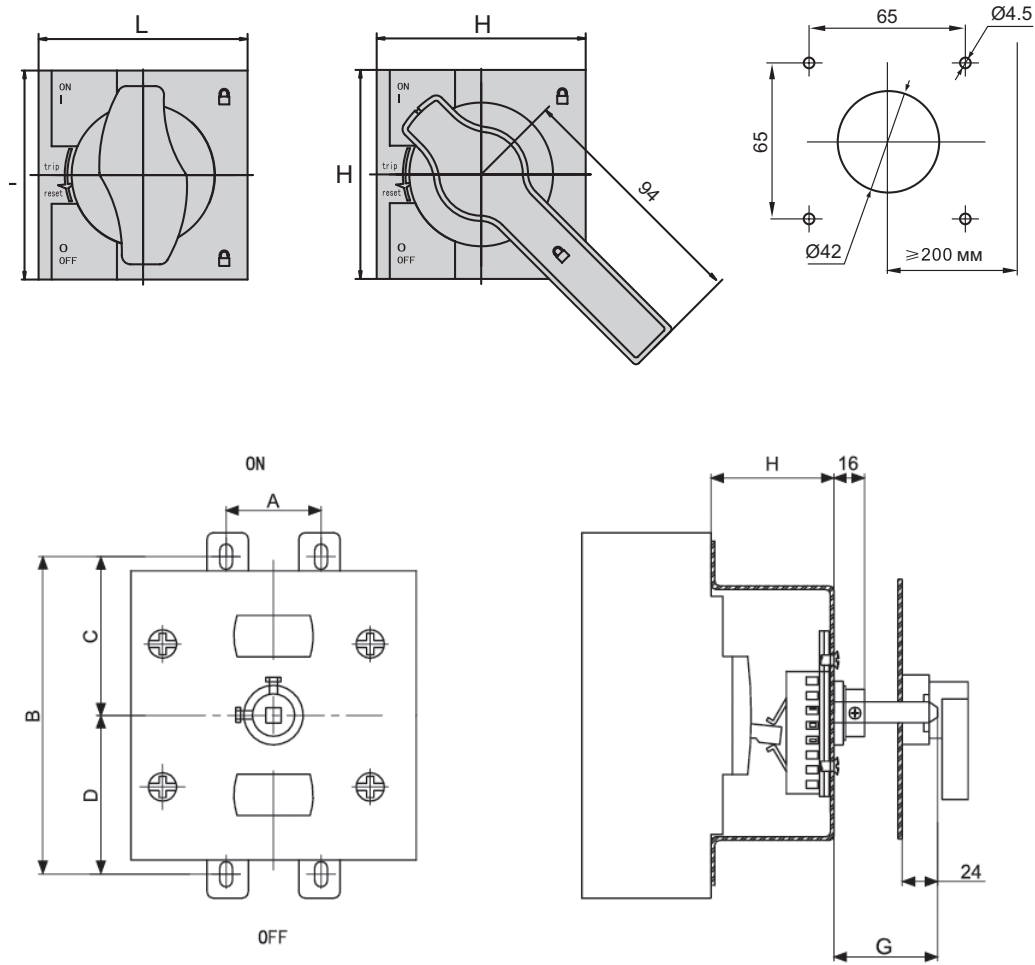
Полный ассортимент

Описание	Артикул
Ручка на дверь шкафа РП-332	28168DEK
Ручка на дверь шкафа РП-333	28188DEK
Ручка на дверь шкафа РП-335	28229DEK

Схема установки ручки на дверь шкафа

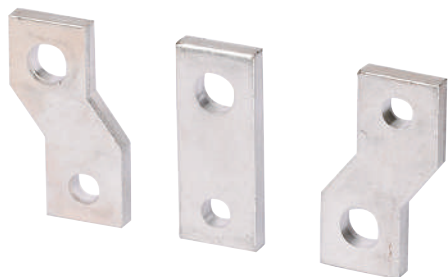


Габаритные и установочные размеры ручки для установки на дверь шкафа, мм



Тип	A	B	C	H	D	G
РП-332	30	132	66	46	66	150
РП-333	35	126	63	51	63	150
РП-335	128	194	97	76	97	150

Шины выносные серии ШВ-330



Аксессуары, которые служат для более удобного и надежного подключения проводников к автоматическому выключателю.

Структура наименования

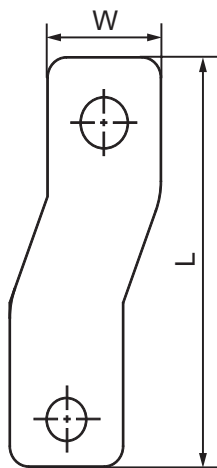
ШВ-333 - 3Р - 3

тип автомата: 332, 333, 335	КОМПЛЕКТНОСТЬ: 3, 4
тип аксессуара: ШВ	число полюсов: 3Р, 4Р

Полный ассортимент

Описание	Артикул
Шины выносные для ВА-332 комп. 3 шт. 3Р ШВ-332	28173DEK
Шины выносные для ВА-332 комп. 4 шт. 4Р ШВ-332	28174DEK
Шины выносные для ВА-333 комп. 3 шт. 3Р ШВ-333	28193DEK
Шины выносные для ВА-333 комп. 4 шт. 4Р ШВ-333	28194DEK
Шины выносные для ВА-335 комп. 3 шт. 3Р ШВ-335	28236DEK
Шины выносные для ВА-335 комп. 4 шт. 4Р ШВ-335	28237DEK

Габаритные размеры шин выносных



Тип	Выносная шина		Площадь поперечного сечения (мм ²)
	W	L	
ВА-332А	≤ 15	≤ 21,8	≥ 120
ВА-333А	≤ 20	≤ 41,8	≥ 370
ВА-335А	≤ 28	≤ 45,4	≥ 480

Корзины втычного присоединения серии КА-330



Аксессуары, которые служат для обеспечения втычного переднего и заднего присоединения автоматического выключателя.

Структура наименования

КА-333 - 3P - PR

тип
автомата:
332, 333,
335

число
полюсов:
3P, 4P

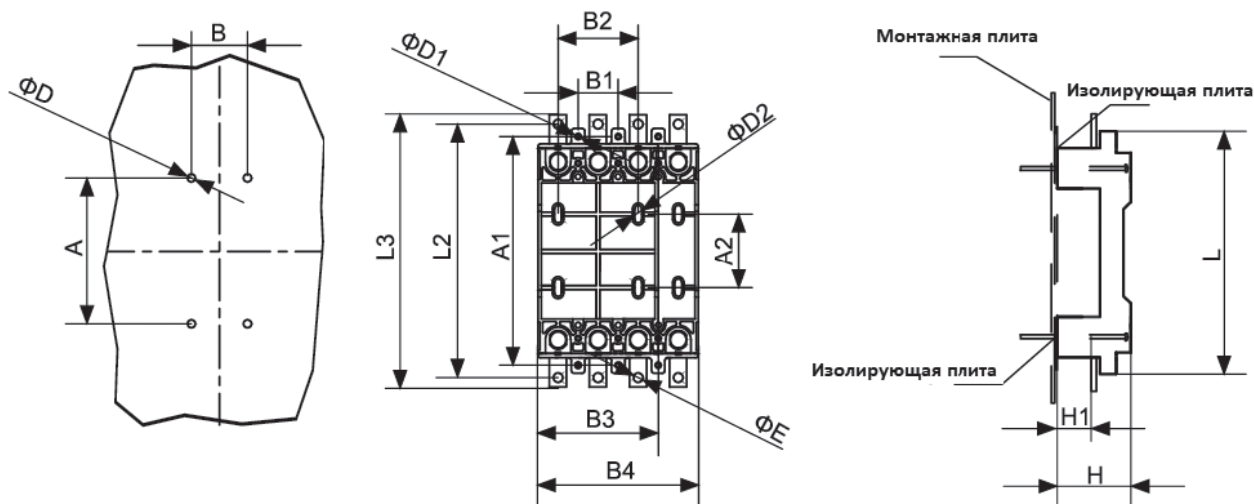
тип корзины:
D – выкатная
P – втычная

тип аксессуара: КА

Полный ассортимент

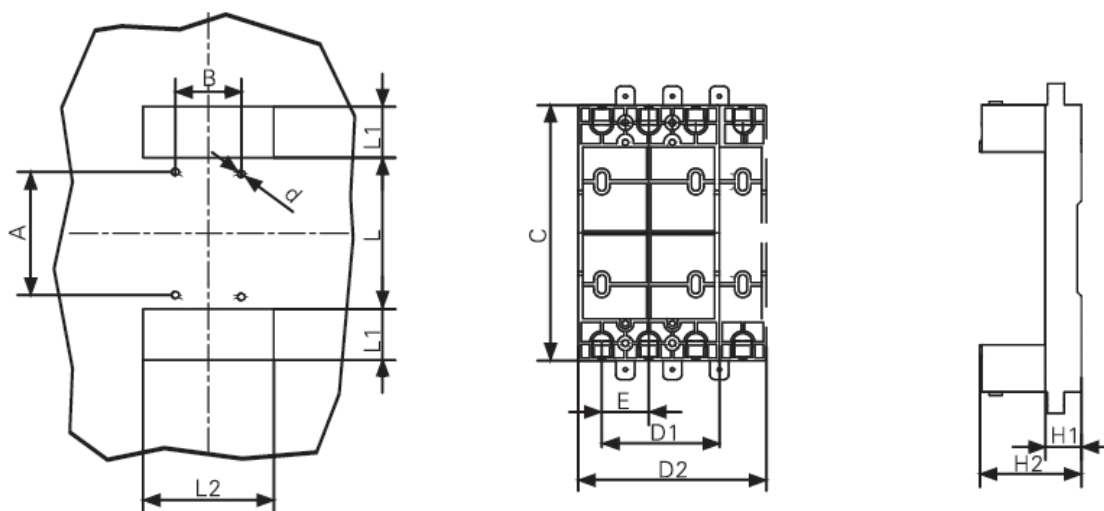
Описание	Артикул
Корзина втычного фронт. подкл. для 3P КА-332	28169DEK
Корзина втычного фронт. подкл. для 4P КА-332	28170DEK
Корзина втычного задн. подкл. для 3P КА-332	28171DEK
Корзина втычного задн. подкл. для 4P КА-332	28172DEK
Корзина втычного фронт. подкл. для 3P КА-333	28189DEK
Корзина втычного фронт. подкл. для 4P КА-333	28190DEK
Корзина втычного задн. подкл. для 3P КА-333	28191DEK
Корзина втычного задн. подкл. для 4P КА-333	28192DEK
Корзина втычного фронт. подкл. для 3P КА-335	28230DEK
Корзина втычного фронт. подкл. для 4P КА-335	28231DEK
Корзина втычного задн. подкл. для 3P КА-335	28232DEK
Корзина втычного задн. подкл. для 4P КА-335	28233DEK

Габаритные и установочные размеры переднего втычного присоединения



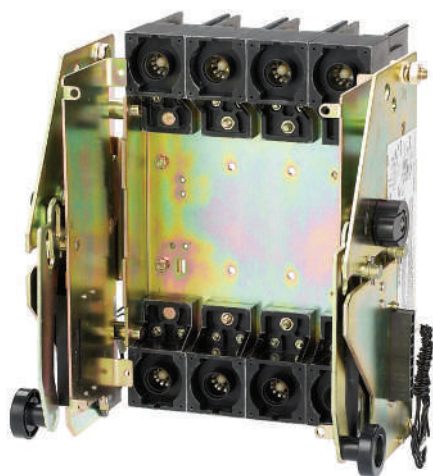
Модель	Кол-во полюсов	Размеры																
		A	B	L2	L3	D	E	H	H1	L	A1	B1	D1	A2	B2	B3	B4	D2
BA-332A	3	112	30	200	216	4,5	6,5	56	28	182	172	30	5,5	67	60	90	-	6,5
	-															120		
BA-333A	3	150	35	223	243	4,5	8,5	74	33	202	191	35	5,5	74	70	105	-	6,5
	-															140		
BA-335A	3	249	44	332	358	5,5	10,5	85	36	310	295	44	6,5	146	88	140	-	7
	-															184		

Габаритные и установочные размеры заднего втычного присоединения



Модель	Кол-во полюсов	Размеры											
		A	B	L	L1	L2	d	C	E	H1	H2	B3	B4
BA-332A	3	67	60	90	51	94	6,5	162	30	20	56	90	-
	90		-			120							
BA-333A	3	74	70	100	55	110	6,5	179	35	27	73	105	-
	105		-			140							
BA-335A	3	146	88	183	70	135	7	279	44	45	85	132	-
	132		-			176							

Корзины выкатного присоединения серии КА-330



Аксессуары, которые служат для обеспечения выкатного переднего и заднего присоединения автоматического выключателя.

Структура наименования

КА-333 – 3Р – PR

тип
автомата:
332, 333,
335

число
полюсов:
3Р, 4Р

тип аксессуара:
КА

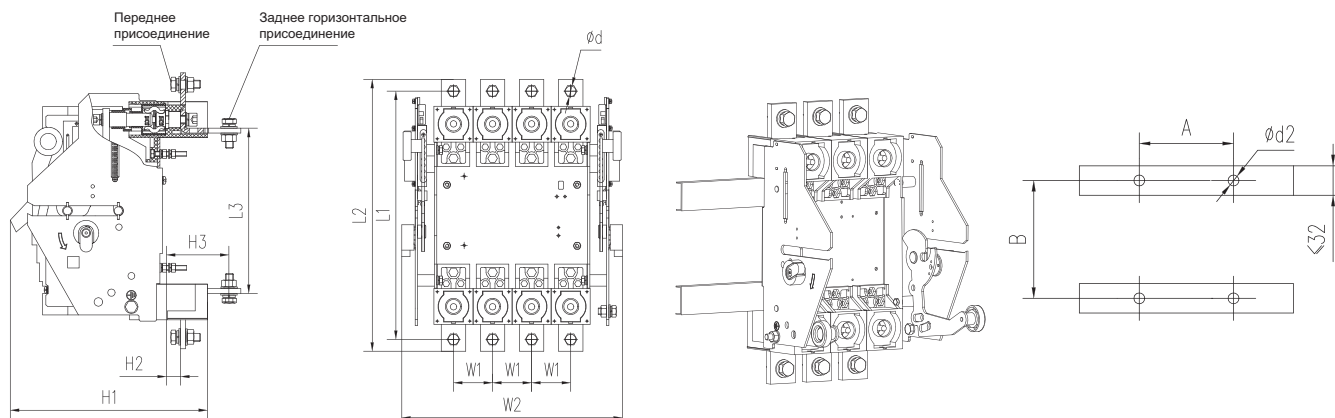
тип корзины:
D – выкатная
Р – втычная

тип присоединения:
F – фронтальное
R – заднее

Полный ассортимент

Описание	Артикул
Корзина выкатного типа 3Р КА-335 250-400А	28212DEK
Корзина выкатного типа 4Р КА-335 250-400А	28213DEK
Корзина выкатного типа 3Р КА-335 500-630А	28234DEK
Корзина выкатного типа 4Р КА-335 500-630А	28235DEK

Габаритные размеры выкатного присоединения



Тип	Размеры											
	H1	L1	L2	L3	H2	H3	W1	W2	d	A	B	d2
BA-335A	263	316	345	210	25	78	44	211	11	88	146	6,5

Полный ассортимент аксессуаров для автоматических выключателей ВА-330А

Тип выключателя	Описание	Условное обозначение	Артикул
ВА-332А	Расцепитель независимый правый АС220В РН-332	РН332А – АС220В – R	28160DEK
	Расцепитель независимый правый АС380В РН-332	РН332А – АС380В – R	28161DEK
	Расцепитель минимального напряжения правый АС220В РМ-332	РМ332А – АС220В – R	28162DEK
	Расцепитель минимального напряжения правый АС380В РМ-332	РМ332А – АС380В – R	28163DEK
	Конт. дополнительный 1НО1НЗ левый ДК-332	ДК-332 – 1НО1НЗ – L	28164DEK
	Конт. дополнительный 2НО2НЗ левый ДК-332	ДК-332 – 2НО2НЗ – L	28165DEK
	Конт. сигн. левый СК-332	СК-332 – L	28166DEK
	Конт. дополнительный сигн. левый ДК-СК-332	ДК-СК-332 – L	28167DEK
	Ручка на дверь шкафа РП-332	РП-332	28168DEK
	Корзина втычного фронт. подкл. для 3Р КА-332	КА-332 – PF – 3Р	28169DEK
	Корзина втычного фронт. подкл. для 4Р КА-332	КА-332 – PF – 4Р	28170DEK
	Корзина втычного задн. подкл. для 3Р КА-332	КА-332 – PR – 3Р	28171DEK
	Корзина втычного задн. подкл. для 4Р КА-332	КА-332 – PR – 4Р	28172DEK
	Шины выносные для ВА-332 комп. 3 шт. 3Р ШВ-332	ШВ-332 – 3Р	28173DEK
	Шины выносные для ВА-332 комп. 4 шт. 4Р ШВ-332	ШВ-332 – 4Р	28174DEK
	Межфазные перегородки комп. 2 шт. 3Р МФ-332	МФ-332 – 2 – шт. – 3Р	28175DEK
	Межфазные перегородки комп. 3 шт. 4Р МФ-332	МФ-332 – 3 – шт. – 4Р	28176DEK
	Крышка клеммника КК-332	КК-332	28177DEK
	Привод моторный МП-332	МП-332 – АС220В	28178DEK

Тип выключателя	Описание	Условное обозначение	Артикул
ВА-333А	Расцепитель независимый правый АС220В РН-333	РН333А – АС220В – R	28179DEK
	Расцепитель независимый правый АС380В РН-333	РН333А – АС380В – R	28180DEK
	Расцепитель минимального напряжения правый АС220В РМ-333	РМ333А – АС220В – R	28181DEK
	Расцепитель минимального напряжения правый АС380В РМ-333	РМ333А – АС380В – R	28182DEK
	Конт. дополнительный 1НО1НЗ левый ДК-333	ДК-333 – 1НО1НЗ – L	28183DEK
	Конт. дополнительный 2НО2НЗ левый ДК-333	ДК-333 – 2НО2НЗ – L	28184DEK
	Конт. сигн. левый СК-333	СК-333 – L	28185DEK
	Конт. дополнительный сигн. левый ДК-СК-333	ДК-СК-333 – L	28186DEK
	Привод моторный МП-333	МП-333 – АС220В	28187DEK
	Ручка на дверь шкафа РП-333	РП-333	28188DEK
	Корзина втычного фронт. подкл. для 3Р КА-333	КА-333 – PF – 3Р	28189DEK
	Корзина втычного фронт. подкл. для 4Р КА-333	КА-333 – PF – 4Р	28190DEK
	Корзина втычного задн. подкл. для 3Р КА-333	КА-333 – PR – 3Р	28191DEK
	Корзина втычного задн. подкл. для 4Р КА-333	КА-333 – PR – 4Р	28192DEK
	Шины выносные для ВА-332 комп. 3 шт. 3Р ШВ-333	ШВ-333 – 3Р	28193DEK
	Шины выносные для ВА-332 комп. 4 шт. 4Р ШВ-333	ШВ-333 – 4Р	28194DEK
	Межфазные перегородки комп. 2 шт. 3Р МФ-333	МФ-333 – 2 – шт. – 3Р	28195DEK
	Межфазные перегородки комп. 3 шт. 4Р МФ-333	МФ-333 – 3 – шт. – 4Р	28196DEK
	Крышка клеммника 3Р КК-333	КК-333 – 3Р	28197DEK
	ВА-335А	Корзина выкатного типа 3Р КА-335	КА-335 – выкат. – 3Р до 400А
Корзина выкатного типа 4Р КА-335		КА-335 – выкат. – 4Р до 400А	28213DEK
Расцепитель независимый правый АС220В РН-335		РН335А – АС220В – R	28220DEK
Расцепитель независимый правый АС380В РН-335		РН335А – АС380В – R	28221DEK
Расцепитель минимального напряжения правый АС220В РМ-335		РМ335А – АС220В – R	28222DEK
Расцепитель минимального напряжения правый АС380В РМ-335		РМ335А – АС380В – R	28223DEK
Конт. дополнительный 1НО1НЗ левый ДК-335		ДК-335 – 1НО1НЗ – L	28224DEK
Конт. дополнительный 2НО2НЗ левый ДК-335		ДК-335 – 2НО2НЗ – L	28225DEK
Конт. сигн. левый СК-335		СК-335 – L	28226DEK
Конт. дополнительный сигн. левый ДК-СК-335		ДК-СК-335 – L	28227DEK
Привод моторный МП-335		МП-335 – АС220В	28228DEK
Ручка на дверь шкафа РП-335		РП-335	28229DEK
Корзина втычного фронт. подкл. для 3Р КА-335		КА-335 – PF – 3Р	28230DEK
Корзина втычного фронт. подкл. для 4Р КА-335		КА-335 – PF – 4Р	28231DEK
Корзина втычного задн. подкл. для 3Р КА-335		КА-335 – PR – 3Р	28232DEK
Корзина втычного задн. подкл. для 4Р КА-335		КА-335 – PR – 4Р	28233DEK
Корзина выкатного типа 3Р КА-335		КА-335 – выкат. – 3Р от 500А	28234DEK
Корзина выкатного типа 4Р КА-335		КА-335 – выкат. – 4Р от 500А	28235DEK
Шины выносные для ВА-332 комп. 3 шт. 3Р ШВ-335		ШВ-335 – 3Р	28236DEK
Шины выносные для ВА-332 комп. 4 шт. 4Р ШВ-335		ШВ-335 – 4Р	28237DEK
Межфазные перегородки комп. 2 шт. 3Р МФ-335		МФ-335 – 2 – шт. – 3Р	28238DEK
Межфазные перегородки комп. 3 шт. 4Р МФ-335		МФ-335 – 3 – шт. – 4Р	28239DEK
Крышка клеммника 3Р КК-335		КК-335 – 3Р	28240DEK
Крышка клеммника 4Р КК-335		КК-335 – 4Р	28241DEK



Расширение
ассортимента

Автоматические выключатели в литом корпусе серий BA-300, BA-300M



Сертификат соответствия требованиям технического регламента Евразийского экономического союза выдан органом по сертификации «ИВАНОВО-СЕРТИФИКАТ» Общества с ограниченной ответственностью «Ивановский Фонд Сертификации», имеющий многолетний опыт и репутацию на рынке, собственную испытательную базу и высококвалифицированных штатных экспертов. Автоматические выключатели успешно прошли испытания согласно ГОСТ IEC 60947-2 (ГОСТ Р 50030.2) в испытательной лаборатории «Тест-С.-Петербург» и получили положительное заключение.

Соответствие автоматических выключателей требованиям IEC 60947-2 также подтверждены испытаниями в международных лабораториях, на основании которых получены сертификаты CB и TÜV Rheinland.

Описание продукта

Автоматические выключатели в литом корпусе серии BA-300 предназначены для использования в силовых распределительных цепях переменного тока, в то время как серия BA-300M специально разработана для использования с двигательной нагрузкой. Данные аппараты применяются в сетях напряжением до 400/415 В и 50 Гц для распределения электрической энергии, а также для защиты цепей и оборудования от повреждений, которые могут возникнуть из-за перегрузок и токов короткого замыкания.

Область применения

Автоматические выключатели в литом корпусе серии BA-300, устанавливаются в ГРЩ, ячейки ВРУ в качестве вводных, секционных и распределительных аппаратов. Серия автоматических выключателей BA-300M применяется в шкафах управления двигателями. Аппараты используются на энергетических, жилых, промышленных, транспортных и других объектах.

Преимущества

Конструкция и монтаж

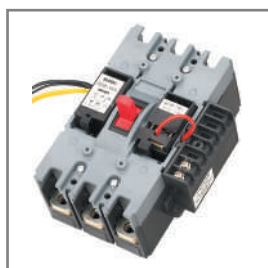
Эффективное гашение дуги

Новый запатентованный дизайн дугогасительной камеры позволяет быстро гасить дугу, тем самым увеличивая электрическую износостойкость выключателя



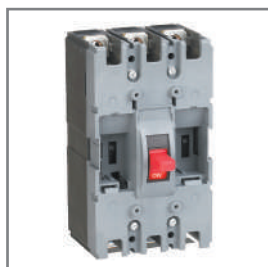
Три дополнительные функции в одном аппарате

Конструкция выключателя позволяет устанавливать аксессуары как в левый, так и в правый слот. Наличие сдвоенных аксессуаров позволяет установить в один аппарат три дополнительные функции



Безопасность и удобство установки аксессуаров

Для установки аксессуаров необходимо лишь снять фронтальную крышку, не вскрывая корпус выключателя. При этом токоведущие части полностью изолированы



Межфазные перегородки входят в комплект поставки вместе с другим крепежом. Они выполнены из изолирующего материала, а их гибкость позволяет в условиях дефицита пространства более свободно подводить проводники к клеммным зажимам без риска их соприкосновения друг с другом



Использование

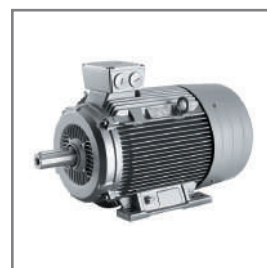
Широкий выбор аксессуаров

Функционал выключателя можно расширить набором внешних аксессуаров, таких как выносная рукоятка, моторный привод, корзина и т.д.



Специализированное применение

Серия выключателей ВА-300М предназначена для защиты двигателей и совместима со всеми аксессуарами



Повышенная устойчивость к токам короткого замыкания автоматических выключателей ВА-300 до 85 кА. Это больше, чем у других автоматов аналогичного класса



Расширенный температурный режим

Рабочая температура от -40 до +60 °С расширяет сферу применения автоматических выключателей и позволяет использовать их в наиболее суровых климатических условиях



Комплектность поставки

Наименование	Количество	ВА-302 ВА-302М	ВА-303 ВА-303М	ВА-305 ВА-305М	ВА-306	ВА-307	ВА-308
Автоматический выключатель	1 шт.	+	+	+	+	+	+
Руководство по эксплуатации	1 экз.	+	+	+	+	+	+
Межфазная перегородка	4 шт. (3P) 6 шт. (4P)	+	+	+	+	+	+
Зажимные болты	1 компл.	+	+	+	+	+	+
Шестигранный ключ	1 шт.	+	+	+	+	+	+
Рукоятка	1 шт.			+	+	+	+

Структура наименования

ВА-330М-3Р-630Асерия,
последний
символ –
типоразмерноминальный
токчисло полюсов
автомата:
3Р, 4Р






М – для защиты двигателя








отсутствие буквы – для защиты линий

Технические характеристики

Параметр / Типоразмер аппарата	ВА-302 ВА-302М	ВА-303 ВА-303М	ВА-305 ВА-305М	ВА-306	ВА-307	ВА-308
Кол-во полюсов	3Р/4Р				3Р	
Соответствие регламентам и стандартам	ТР ТС 004 / 2011, ТР ЕАЭС 037 / 2016 ГОСТ IEC 60947-2					
Частота сети переменного тока, Гц	50					50/60
Номинальное рабочее напряжение Un, В	400/415					
Номинальное напряжение изоляции Ui, В	До 63 А – 690 80, 100 А – 800	800				1000
Номинальное импульсное выдерживаемое напряжение Uimp, кВ	До 63 А – 6 80, 100 А – 8	8				12
Ряд номинальных токов расцепителя In, А	10, 16, 20, 25, 32, 40, 50, 63, 80, 100	100, 125, 160, 180, 200, 225, 250	200, 225, 250, 315, 350, 400, 500, 630	630, 700, 800	800, 1000, 1250	800, 1000, 1250, 1600
Ном. предельная наибольшая отключающая способность Icu, кА	25	36	Для линий – 35 Для двигателя – 50	50	85	70
Номинальная рабочая наибольшая отключающая способность Ics, кА	18	36	Для линий – 21 Для двигателя – 30	25	45	50
Механическая износостойкость			200- 400 А	500- 630 А		
с обслуживанием, циклов В-О, не менее	20000		20000	10000	2500	5000
без обслуживания, циклов В-О, не менее	10000		5000	5000	1250	2500
Электрическая износостойкость, циклов В-О, не менее	4000		2000		500	2500
Сечение подключаемого провода, мм ² (см. таблицу 7)	1,5-35	35-120	95-2x185	2x185- 2x240	2x500	2x250- 2x500
Усилие затяжки зажимных винтов, Н•м	4-8	9,5-10,5	19,5-20,5	29,5-30,5		11-14
Тип болтов	M6x16	M8x20	200-400А M10x25 500-630А M10x35	M12x30		M10
Диапазон рабочей температуры, °С	От -40 до +60					
Диапазон температуры хранения, °С	От -40 до +70					
Степень пыле- и влагозащитности	IP20					IP30 (IP00 для клемм)
Ремонтопригодность	Неремонтопригодный					

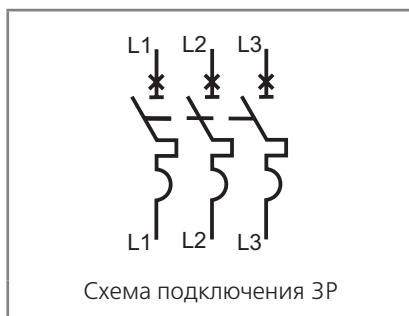
Полный ассортимент

Тип выключателя	Номинальная предельная наибольшая отключающая способность I _{сн} , кА	Количество полюсов	Модель	Артикул
BA-302 	25	3P	BA-302-3P-0010A	22740DEK
	25	3P	BA-302-3P-0016A	22741DEK
	25	3P	BA-302-3P-0020A	22742DEK
	25	3P	BA-302-3P-0025A	22743DEK
	25	3P	BA-302-3P-0032A	22744DEK
	25	3P	BA-302-3P-0040A	22745DEK
	25	3P	BA-302-3P-0050A	22746DEK
	25	3P	BA-302-3P-0063A	22747DEK
	25	3P	BA-302-3P-0080A	22748DEK
	25	3P	BA-302-3P-0100A	22749DEK
	25	4P	BA-302-4P-0010A	22771DEK
	25	4P	BA-302-4P-0016A	22772DEK
	25	4P	BA-302-4P-0020A	22773DEK
	25	4P	BA-302-4P-0025A	22774DEK
	25	4P	BA-302-4P-0032A	22775DEK
	25	4P	BA-302-4P-0040A	22776DEK
	25	4P	BA-302-4P-0050A	22777DEK
	25	4P	BA-302-4P-0063A	22778DEK
	25	4P	BA-302-4P-0080A	22779DEK
	25	4P	BA-302-4P-0100A	22780DEK
BA-302M 	25	3P	BA-302M-3P-0010A	22800DEK
	25	3P	BA-302M-3P-0016A	22801DEK
	25	3P	BA-302M-3P-0020A	22802DEK
	25	3P	BA-302M-3P-0025A	22803DEK
	25	3P	BA-302M-3P-0032A	22804DEK
	25	3P	BA-302M-3P-0040A	22805DEK
	25	3P	BA-302M-3P-0050A	22806DEK
	25	3P	BA-302M-3P-0063A	22807DEK
	25	3P	BA-302M-3P-0080A	22808DEK
	25	3P	BA-302M-3P-0100A	22809DEK
BA-303  	36	3P	BA-303-3P-0100A	22750DEK
	36	3P	BA-303-3P-0125A	22751DEK
	36	3P	BA-303-3P-0160A	22752DEK
	36	3P	BA-303-3P-0180A	22753DEK
	36	3P	BA-303-3P-0200A	22754DEK
	36	3P	BA-303-3P-0225A	22755DEK
	36	3P	BA-303-3P-0250A	22756DEK
	36	4P	BA-303-4P-0100A	22781DEK
	36	4P	BA-303-4P-0125A	22782DEK
	36	4P	BA-303-4P-0160A	22783DEK
	36	4P	BA-303-4P-0180A	22784DEK
	36	4P	BA-303-4P-0200A	22785DEK
	36	4P	BA-303-4P-0225A	22786DEK
	36	4P	BA-303-4P-0250A	22787DEK

Тип выключателя	Номинальная предельная наибольшая отключающая способность I _{сн} , кА	Количество полюсов	Модель	Артикул
	36	3P	BA-303M-3P-0100A	22810DEK
	36	3P	BA-303M-3P-0125A	22811DEK
	36	3P	BA-303M-3P-0160A	22812DEK
	36	3P	BA-303M-3P-0180A	22813DEK
	36	3P	BA-303M-3P-0200A	22814DEK
	36	3P	BA-303M-3P-0225A	22815DEK
	36	3P	BA-303M-3P-0250A	22816DEK
 	35	3P	BA-305-3P-0200A	22757DEK
	35	3P	BA-305-3P-0225A	22758DEK
	35	3P	BA-305-3P-0250A	22759DEK
	35	3P	BA-305-3P-0315A	22760DEK
	35	3P	BA-305-3P-0350A	22761DEK
	35	3P	BA-305-3P-0400A	22762DEK
	35	3P	BA-305-3P-0500A	22763DEK
	35	3P	BA-305-3P-0630A	22764DEK
	35	4P	BA-305-4P-0200A	22788DEK
	35	4P	BA-305-4P-0225A	22789DEK
	35	4P	BA-305-4P-0250A	22790DEK
	35	4P	BA-305-4P-0315A	22791DEK
	35	4P	BA-305-4P-0350A	22792DEK
	35	4P	BA-305-4P-0400A	22793DEK
35	4P	BA-305-4P-0500A	22794DEK	
35	4P	BA-305-4P-0630A	22795DEK	
	50	3P	BA-305M-3P-0200A	22817DEK
	50	3P	BA-305M-3P-0225A	22818DEK
	50	3P	BA-305M-3P-0250A	22819DEK
	50	3P	BA-305M-3P-0315A	22820DEK
	50	3P	BA-305M-3P-0350A	22821DEK
	50	3P	BA-305M-3P-0400A	22822DEK
	50	3P	BA-305M-3P-0500A	22823DEK
	50	3P	BA-305M-3P-0630A	22824DEK
	50	3P	BA-306-3P-0630A	22765DEK
	50	3P	BA-306-3P-0700A	22766DEK
	50	3P	BA-306-3P-0800A	22767DEK
	50	4P	BA-306-4P-0630A	22796DEK
	50	4P	BA-306-4P-0700A	22797DEK
	50	4P	BA-306-4P-0800A	22798DEK
	85	3P	BA-307-3P-0800A	22768DEK
	85	3P	BA-307-3P-1000A	22769DEK
	85	3P	BA-307-3P-1250A	22770DEK
	70	3P	BA-308-3P-800A	22829DEK
	70	3P	BA-308-3P-1000A	22830DEK
	70	3P	BA-308-3P-1250A	22831DEK
	70	3P	BA-308-3P-1600A	22832DEK

Технический раздел

Электрические схемы



При подключении питания к нижним клеммам автоматического выключателя ВА-300, ВА-300М необходимо учитывать, что отключающая способность I_{cu}/I_{cs} снижается на 50%.

Изменение номинального тока в зависимости от температуры окружающей среды

Тип выключателя	Температура окружающей среды, °C				
	40 °C	45 °C	50 °C	55 °C	60 °C
ВА-302, ВА-302М	1xIn	0,96xIn	0,89xIn	0,83xIn	0,75xIn
ВА-303, ВА-303М	1xIn	0,92xIn	0,85xIn	0,79xIn	0,71xIn
ВА-305, ВА-305М	1xIn	0,94xIn	0,87xIn	0,81xIn	0,73xIn
ВА-306	1xIn	0,95xIn	0,88xIn	0,82xIn	0,74xIn
ВА-307	1xIn	0,95xIn	0,88xIn	0,82xIn	0,74xIn
ВА-308	1xIn	0,95xIn	0,88xIn	0,82xIn	0,74xIn

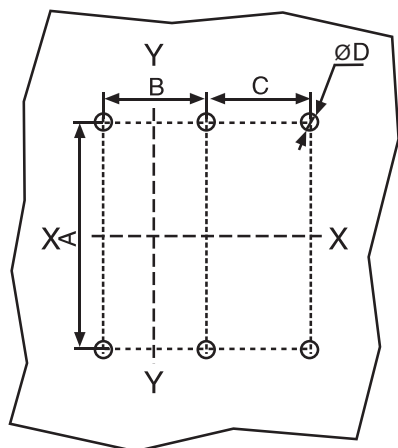
Изменение номинального тока в зависимости от высоты над уровнем моря

Высота, м	2000	3000	4000	5000
Номинальное рабочее напряжение U_n , В	415	350	310	270
Номинальный ток при 40 °C	In	0,96xIn	0,93xIn	0,9xIn
Номинальное напряжение изоляции U_i , В	800	700	600	500
Номинальное импульсное выдерживаемое напряжение U_{imp} , кВ	3	2,5	2,1	1,8

Тепловые потери в зависимости от типа исполнения или присоединения, Вт

Тип выключателя	Номинальный ток, А	Присоединение болтовое	Присоединение заднее	Втычной	Выкатной
ВА-302, ВА-302М	63/100	24/26	27/29	28/29	-
ВА-303, ВА-303М	160/250	60/63	87/90	87/90	-
ВА-305, ВА-305М	400/630	115/180	120/190	125/200	128/205
ВА-306	800	200	230	290	300
ВА-307	1250	250	-	-	-
ВА-308	1600	230	-	-	-

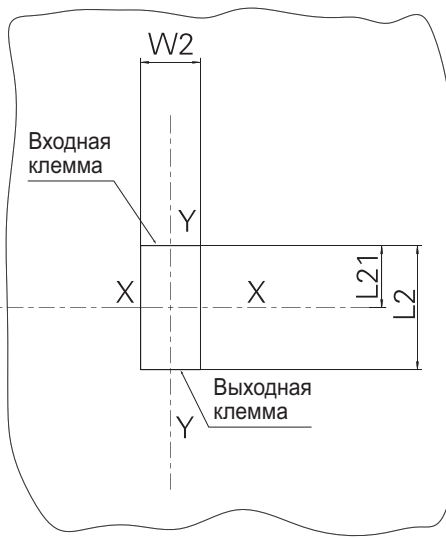
Шаблон для разметки монтажной панели



Примечание. X-X и Y-Y – центр трехполюсного автоматического выключателя.

Тип выключателя	Кол-во полюсов	Габаритные размеры, мм			
		A	B	C	Ø D
BA-302	3P	111	25	/	4,5
BA-302M	4P			25	
BA-303	3P	126	35	/	5,5
BA-303M	4P			35	
BA-305	3P	215	44	/	6,5
BA-305M	4P			44	
BA-306	3P	243	70	/	7,5
BA-306M	4P			70	
BA-307	3P	376	70	/	10,5

Шаблон для разметки передней панели



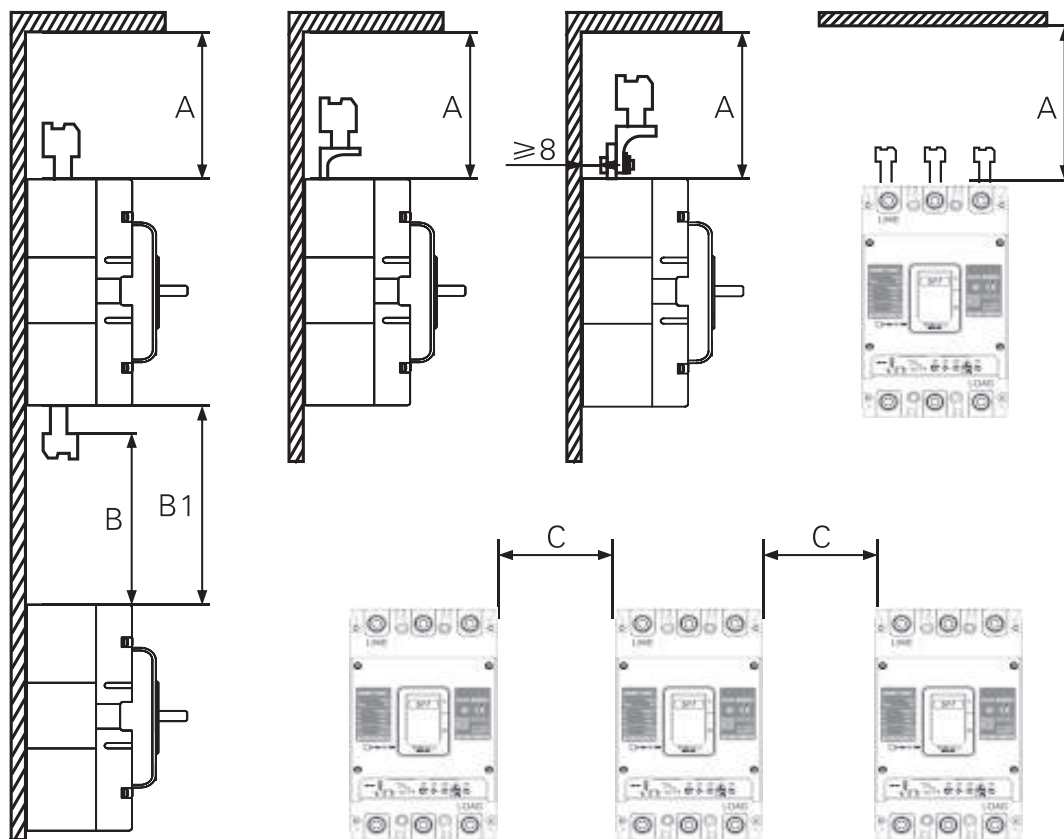
Слева
Открытая передняя крышка и
ручка переключения.

Справа
Открытая ручка переключения.

Примечание. X-X и Y-Y – центр
трехполюсного выключателя
автоматического.

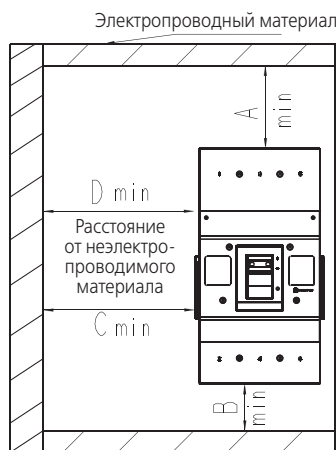
Тип выключателя	Кол-во полюсов	Открытая передняя крышка и ручка переключения, мм				Открытая ручка переключения, мм		
		L	L11	W11	W1	L2	L21	W2
BA-308	3P	148	53,5	106,5	213	140	223	70

Безопасное расстояние между автоматическими выключателями



Тип выключателя	A, мм	B, мм	B1, мм	C, мм
ВА-302, ВА-302М	60	60		30
ВА-303, ВА-303М	60	60	Длина присоединения + размер В	30
ВА-305, ВА-305М	110	110		70
ВА-306	110	110		70
ВА-307	110	110		70

Рекомендуется, чтобы расстояние между изделиями соответствовало требованиям к размещению С. Если длина меньше значения С, необходимо обеспечить защиту вводных и отходящих клемм.



Тип выключателя	A мин, мм	B мин, мм	C мин, мм	D мин, мм
ВА-308	110	55	10	0

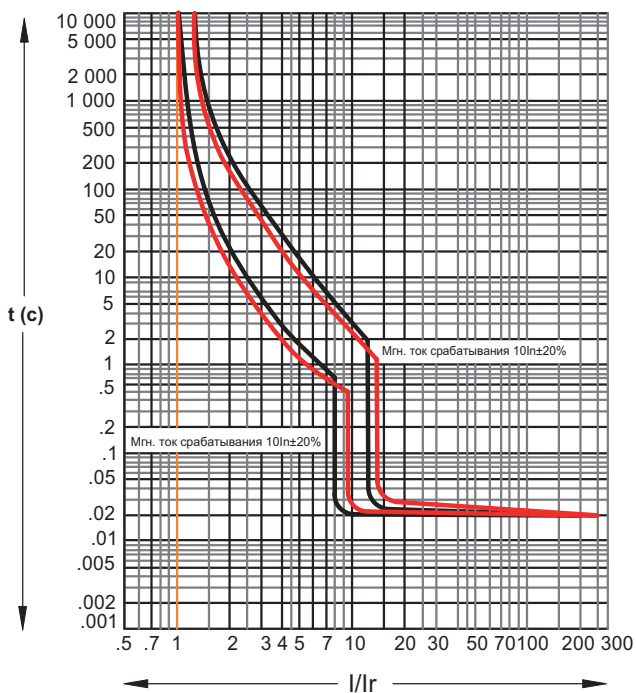
Внимание!

1. При параллельной установке автоматического выключателя обеспечьте безопасность изоляции между клеммами. Рекомендуется установить дополнительную фазную перегородку в качестве защиты изоляции между двумя изделиями;
2. Обратите внимание на изоляционную защиту монтажного основания для предотвращения зазора шины, клеммы или винта от земли менее 8 мм; рекомендуется устанавливать прикрепленную опорную пластину длиной клеммной крышки или осуществить дополнительную обработку изоляции заземления.

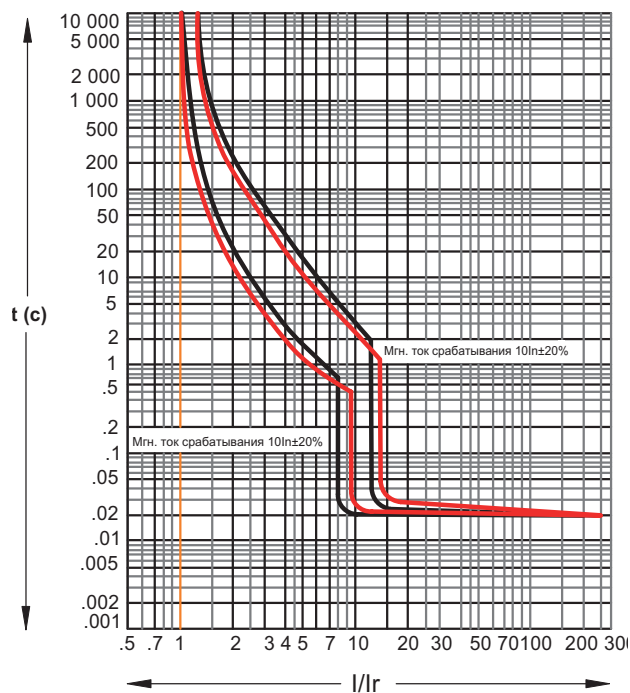
Время-токовые характеристики

Черная линия – характеристика расцепителя для защиты распределительной цепи
 Красная линия – характеристика расцепителя для защиты электродвигателей

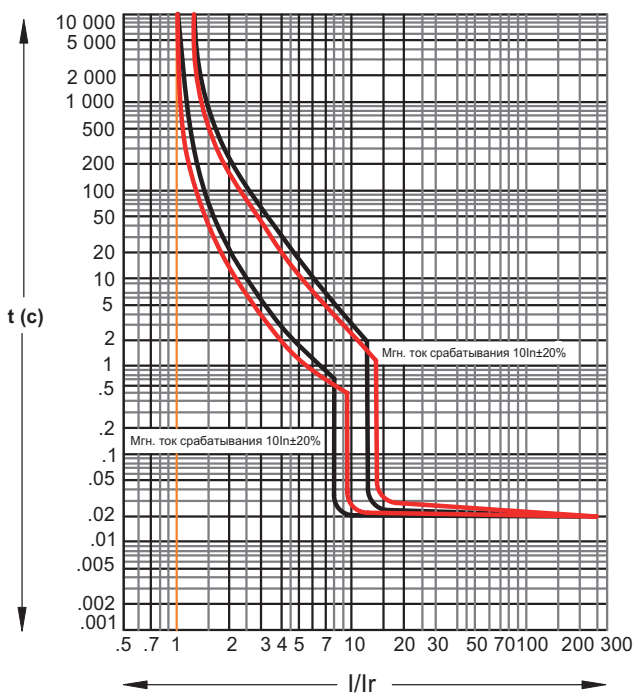
ВА-302, ВА-302М (до 63 А)



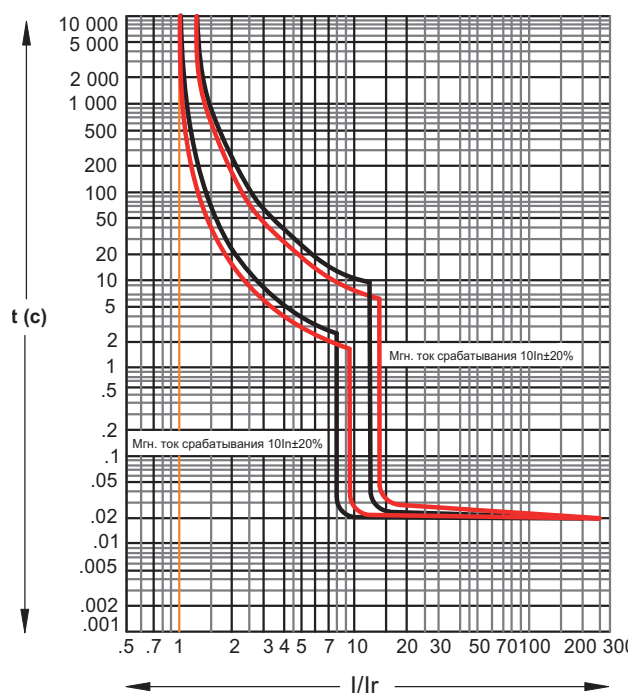
ВА-302, ВА-302М (80, 100 А)



ВА-303, ВА-303М



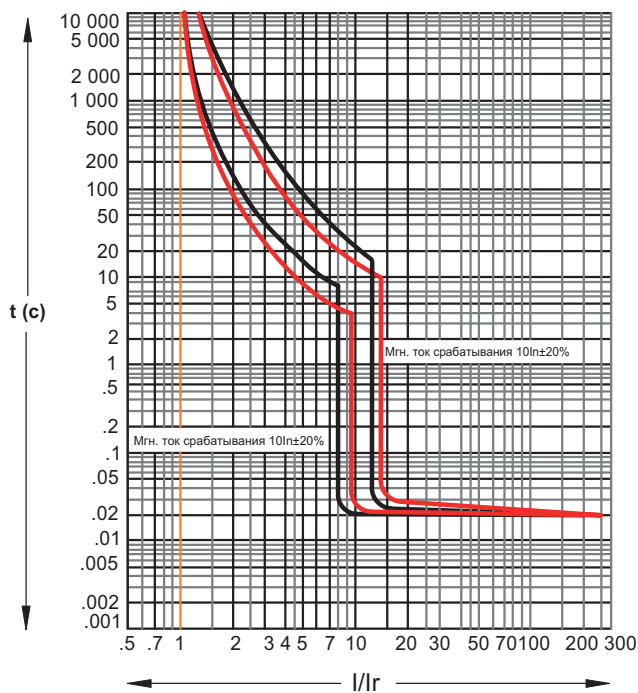
ВА-305, ВА-305М (до 400 А)



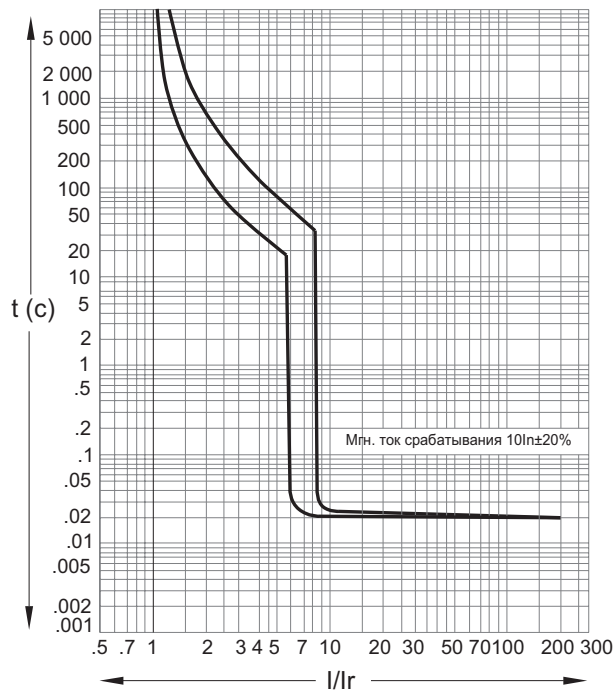
Время-токовые характеристики

Черная линия – характеристика расцепителя для защиты распределительной цепи
 Красная линия – характеристика расцепителя для защиты электродвигателей

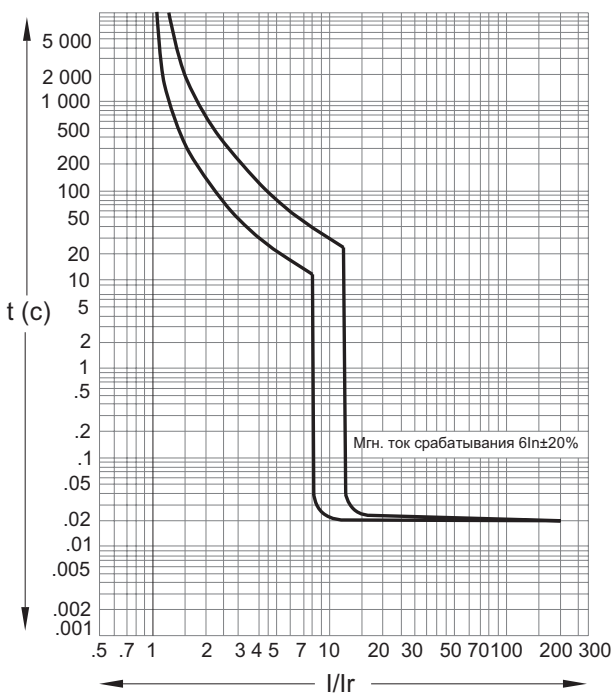
ВА-305, ВА-305М (500, 630 А)



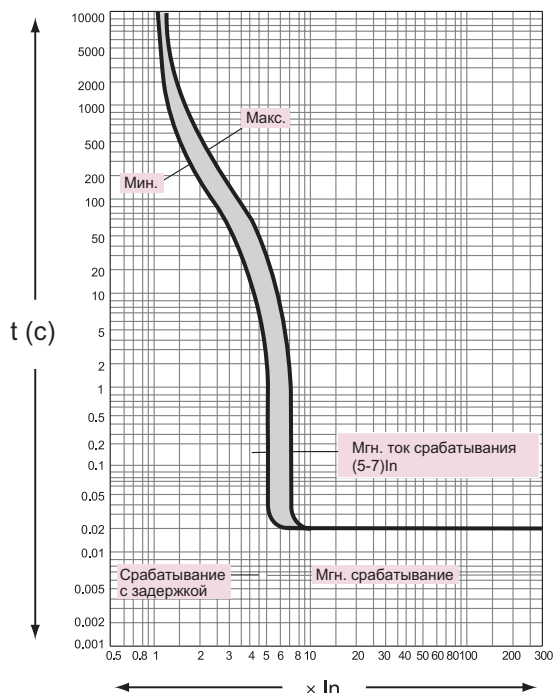
ВА-306 (630 А)



ВА-306 (700,800А)



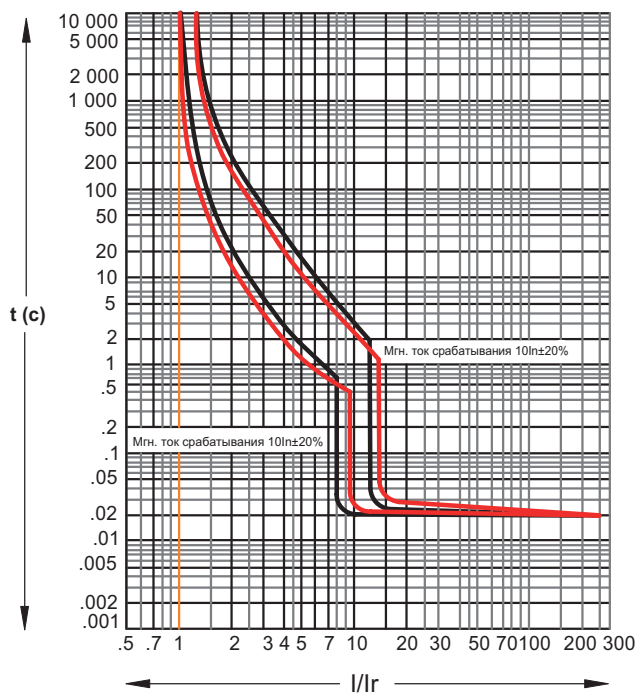
ВА-307



Время-токовые характеристики

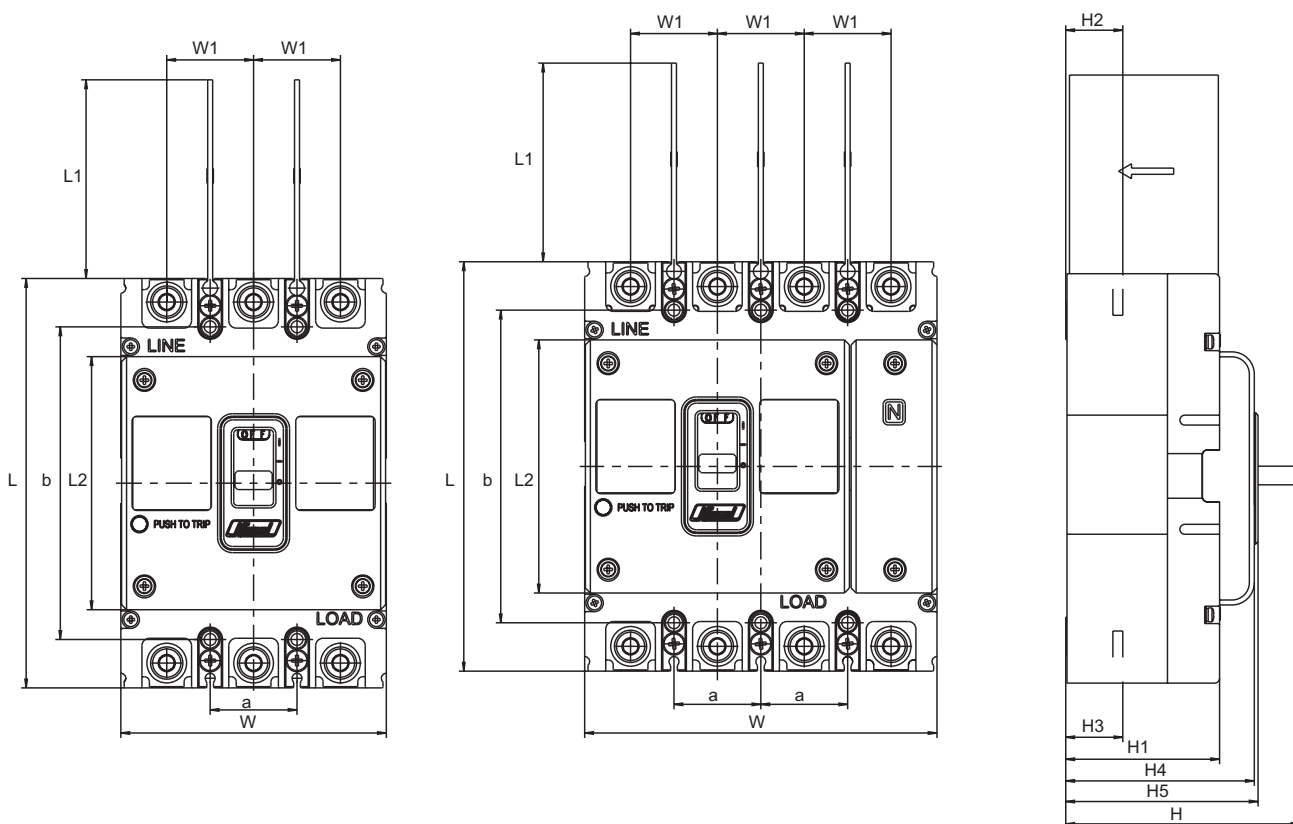
Черная линия – характеристика расцепителя для защиты распределительной цепи
Красная линия – характеристика расцепителя для защиты электродвигателей

ВА-308



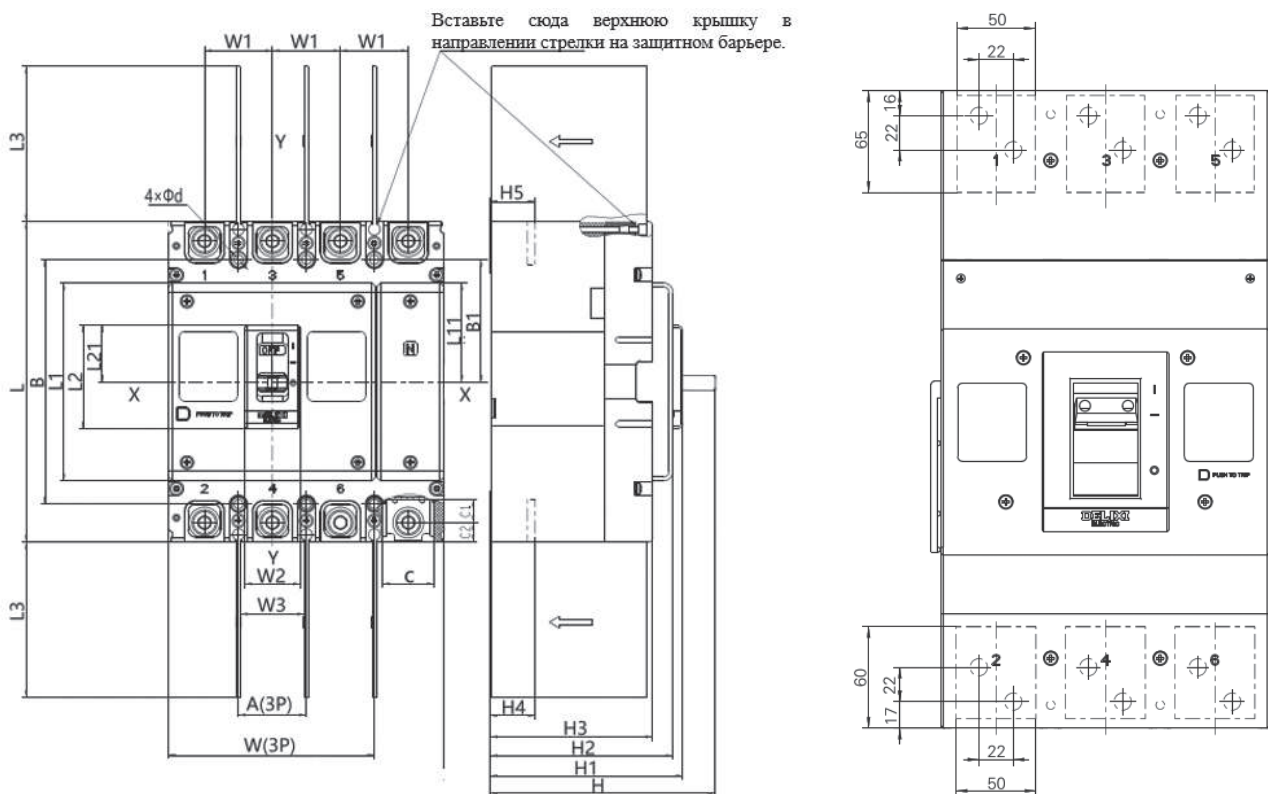
Габаритные и установочные размеры, мм

BA-300, BA-300M



Тип	Кол-во полюсов	Габаритные размеры, мм											Установочные размеры, мм		
		L	L1	L2	W	W1	H	H1	H2	H3	H4	H5	a	b	
BA-302 BA-302M	3P				75										
	4P	130	50	83	100	25	81,5	56	24	24	68	79,5	25	111	
BA-303 BA-303M	3P				107										
	4P	165	80	102	142	35	112,5	80	23	23	94	95,5	35	126	
BA-305 BA-305M	3P				150										
	4P	257	104,5	150	198	48	145,9	96,2	38	39	107,5	112,5	44	215	
BA-306	3P				210										
	4P	280	102	102	280	70	146,5	97,5	32,5	35,5	100	112,5	70	243	
BA-307	3P	406	104	97,2	210	70	197,5	134	58	60	140	158,5	70	376	

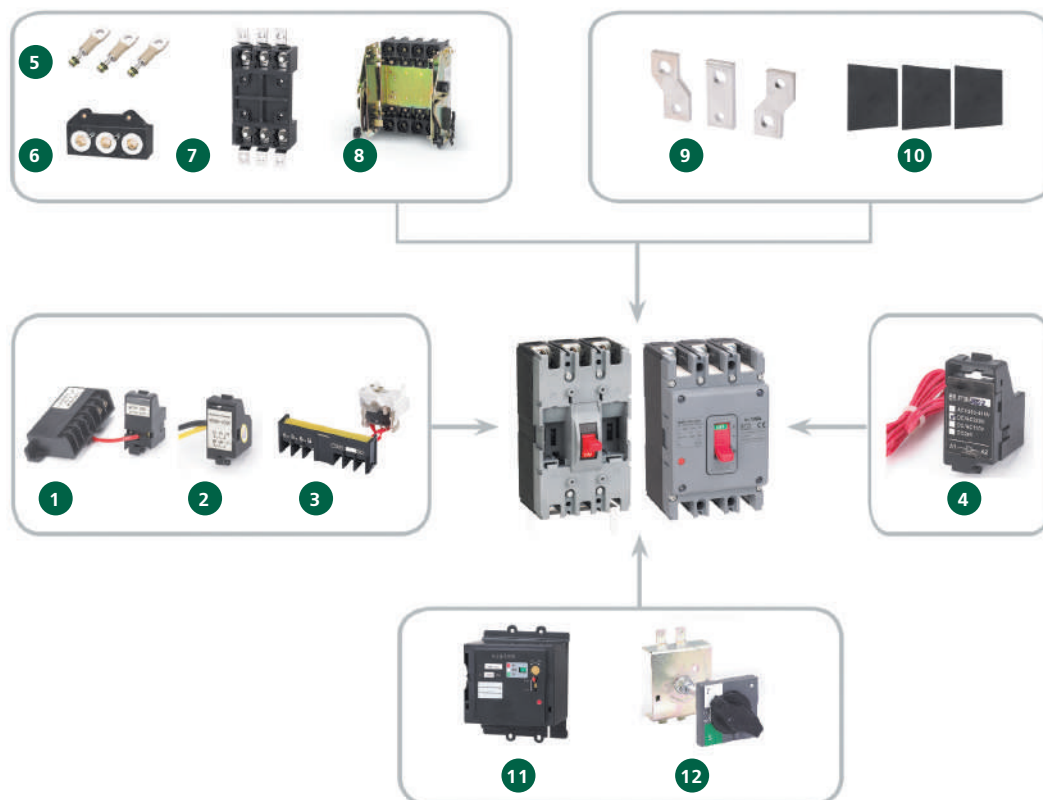
BA-308



Тип	Кол-во полюсов	Габаритные размеры, мм																Установочные размеры, мм				
		L	L1	L11	L2	L21	L3	W	W1	W2	W3	H	H1	H2	H3	H4	H5	A	B	B1	C	d
BA-308	3P	408	145	52	115	37	140	223	70	81	68	213	154	149	140	36	34	70	378	189	50	6

Аксессуары для автоматических выключателей в литом корпусе серий ВА-300, ВА-300М

Расширение ассортимента



Описание продукта

1 Контакт дополнительный серии ДК-300

Аксессуар, который подключается к вспомогательной цепи автоматического выключателя и показывает его положение: ВКЛ. или ОТКЛ.

2 Контакт сигнальный серии СК-300

Аксессуар, который используется для индикации состояния автоматического выключателя: сработал или нет.

1 2 Контакт сдвоенный дополнительный и сигнальный серии ДК-СК-300

Аксессуар, сочетающий в себе функции дополнительного и сигнального контактов.

3 Расцепитель независимый серии РН-300

Аксессуар, который служит для дистанционного отключения автоматического выключателя.

4 Расцепитель минимального напряжения серии РМ-300

Аксессуар, который служит для отключения автоматического выключателя при снижении напряжения ниже минимального значения.

5 6 7 Корзины втычного присоединения серии КА-300

Аксессуары, которые служат для обеспечения втычного переднего и заднего присоединения автоматического выключателя.

8 Выкатное присоединение серии КА-300

Аксессуар, который служит для обеспечения выкатного переднего и заднего присоединения автоматического выключателя.

9 Шины выносные серии ШВ-300

Аксессуары, которые служат для более удобного и надежного подключения проводников к автоматическому выключателю.

10 Межфазные перегородки серии МФ-300

Аксессуары, выполненные из изолирующего материала и позволяющие в условиях дефицита пространства более свободно подводить проводники к клеммным зажимам без риска их соприкосновения друг с другом.

11 Привод моторный серии МП-300

Аксессуар, который служит для дистанционного включения и отключения автоматического выключателя.

12 Ручка для установки на дверь шкафа серии РП-300

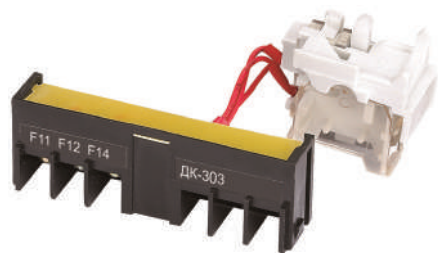
Аксессуар, который служит для ручного включения и отключения автоматического выключателя с дверцы шкафа.

Область применения

Аксессуары к автоматическим выключателям в литом корпусе применяются для расширения функций аппарата и могут использоваться только совместно с автоматическим выключателем или в составе его. Самостоятельно аксессуары не выполняют заявленных характеристик.

Тип аксессуара		BA-302 BA-302M	BA-303 BA-303M	BA-305 BA-305M	BA-306	BA-307	BA-308
Аксессуары внутренней установки	Контакт дополнительный (1НО1НЗ)	+	+	+	+	-	-
	Контакт дополнительный (2НО2НЗ)	+	+	+	+	+	+
	Контакт сигнальный	+	+	+	+	-	+
	Контакт дополнительный и сигнальный (совмещенный)	+	+	+	+	-	+
	Расцепитель независимый	+	+	+	+	+	+
	Расцепитель минимального напряжения	+	+	+	+	+	+
Подключение	Корзина втычного типа фронтального подключения	+	+	-	-	-	-
	Корзина втычного типа заднего подключения	+	+	+	+	-	-
	Корзина выкатного типа	-	-	+	+	-	-
	Заднее подключение	+	+	+	+	-	-
	Шины выносные	+	+	+	+	-	+
	Перегородка межфазная	+	+	+	+	-	-
Управление	Привод моторный	+	+	+	+	+	+
	Ручка на дверь шкафа	+	+	+	+	-	+

Контакт дополнительный серии ДК-300



Аксессуар подключается к вспомогательной цепи автоматического выключателя серии ВА-300 и показывает его положение: ВКЛ. или ОТКЛ.

Структура наименования

ДК-303 - 1НО1НЗ - 3Р - R

тип
аксессуара:
ДК

тип автомата:
302, 303, 305,
306, 307

кол-во контактов:
1НО1НЗ, 2НО2НЗ

слот для установки:
R, L

число полюсов
автомата:
3Р, 4Р

Технические характеристики

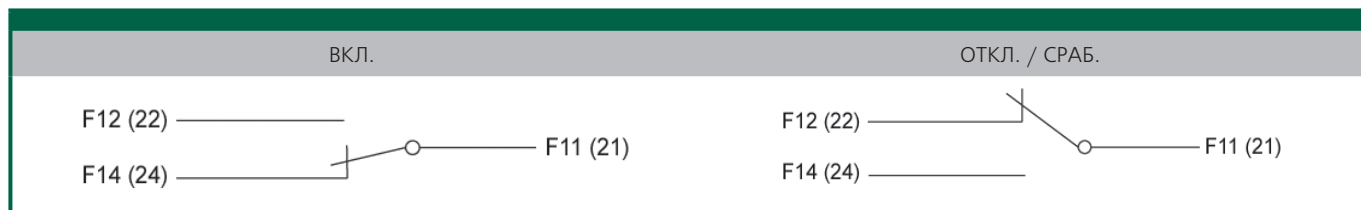
ДК-300	
Условный тепловой ток I _{th} , А	3
Категория применения	AC15 DC13
Номинальное напряжение, В	400 (AC) 220 (DC)
Номинальный ток, А	0,3 0,15
Диапазон сечения присоединяемых проводов, мм ²	1,5-2,5
Установка	Для заказа доступны контакты дополнительные как левой, так и правой установки

Полный ассортимент

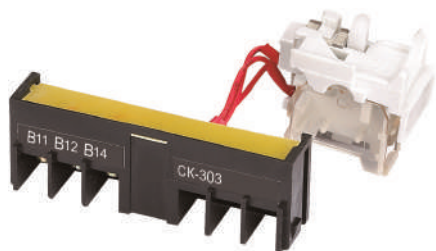
Для заказа доступны контакты дополнительные как левой, так и правой установки.

Тип выключателя	Количество контактов	Количество полюсов	Слот для установки	Модель	Артикул
BA-302 BA-302M	1НО1НЗ	3Р/4Р	Левый	ДК-302-1НО1НЗ-L	22840DEK
	1НО1НЗ	3Р	Правый	ДК-302-1НО1НЗ-3Р-R	22841DEK
	1НО1НЗ	4Р	Правый	ДК-302-1НО1НЗ-4Р-R	22842DEK
BA-303 BA-303M	1НО1НЗ	3Р/4Р	Левый	ДК-303-1НО1НЗ-L	22843DEK
	1НО1НЗ	3Р	Правый	ДК-303-1НО1НЗ-3Р-R	22844DEK
	1НО1НЗ	4Р	Правый	ДК-303-1НО1НЗ-4Р-R	22845DEK
BA-305 BA-305M	1НО1НЗ	3Р/4Р	Левый	ДК-305-1НО1НЗ-L	22846DEK
	1НО1НЗ	3Р	Правый	ДК-305-1НО1НЗ-3Р-R	22847DEK
	1НО1НЗ	4Р	Правый	ДК-305-1НО1НЗ-4Р-R	22848DEK
BA-306	1НО1НЗ	3Р/4Р	Левый	ДК-306-1НО1НЗ-L	22849DEK
	1НО1НЗ	3Р	Правый	ДК-306-1НО1НЗ-3Р-R	22850DEK
	1НО1НЗ	4Р	Правый	ДК-306-1НО1НЗ-4Р-R	22851DEK
BA-302 BA-302M	2НО2НЗ	3Р/4Р	Левый	ДК-302-2НО2НЗ-L	22854DEK
	2НО2НЗ	3Р	Правый	ДК-302-2НО2НЗ-3Р-R	22855DEK
	2НО2НЗ	4Р	Правый	ДК-302-2НО2НЗ-4Р-R	22856DEK
BA-303 BA-303M	2НО2НЗ	3Р/4Р	Левый	ДК-303-2НО2НЗ-L	22857DEK
	2НО2НЗ	3Р	Правый	ДК-303-2НО2НЗ-3Р-R	22858DEK
	2НО2НЗ	4Р	Правый	ДК-303-2НО2НЗ-4Р-R	22859DEK
BA-305 BA-305M	2НО2НЗ	3Р/4Р	Левый	ДК-305-2НО2НЗ-L	22860DEK
	2НО2НЗ	3Р	Правый	ДК-305-2НО2НЗ-3Р-R	22861DEK
	2НО2НЗ	4Р	Правый	ДК-305-2НО2НЗ-4Р-R	22862DEK
BA-306	2НО2НЗ	3Р/4Р	Левый	ДК-306-2НО2НЗ-L	22863DEK
	2НО2НЗ	3Р	Правый	ДК-306-2НО2НЗ-3Р-R	22864DEK
	2НО2НЗ	4Р	Правый	ДК-306-2НО2НЗ-4Р-R	22865DEK
BA-307	2НО2НЗ	3Р	Левый	ДК-307-2НО2НЗ-L	22866DEK
	2НО2НЗ	3Р	Правый	ДК-307-2НО2НЗ-3Р-R	22867DEK
BA-308	2НО2НЗ	3Р	Правый	ДК-308-2НО2НЗ-R	23003DEK

Схема электрических соединений



Контакт сигнальный серии СК-300



Аксессуар используется для индикации состояния автоматического выключателя: сработал или нет. Причины индикации контакта сигнального о срабатывании могут быть следующие:

- перегрузка или короткое замыкание
- остаточный ток неисправности
- ручной тест кнопки отключения
- срабатывание независимого расцепителя
- неисправность на линии и срабатывание расцепителя минимального напряжения

Структура наименования

СК-303 – 3Р – R

тип аксессуара: СК	тип автомата: 302, 303, 305, 306	число полюсов автомата: 3Р, 4Р	слот для установки: R, L
--------------------------	---	--------------------------------------	-----------------------------

Технические характеристики

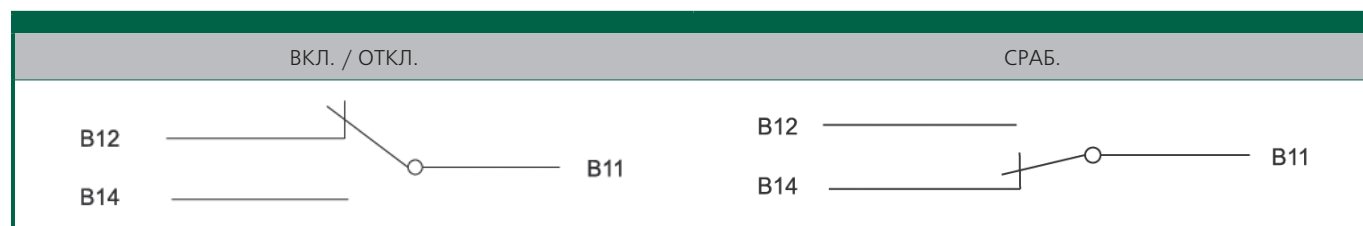
СК-300	
Условный тепловой ток I _{th} , А	3
Категория применения	AC15 DC13
Номинальное напряжение, В	400 (AC) 220 (DC)
Номинальный ток, А	0,3 0,15
Диапазон сечения присоединяемых проводов, мм ²	1,5-2,5
Установка	Для заказа доступны контакты сигнальные как левой, так и правой установки

Полный ассортимент

Для заказа доступны контакты дополнительные как левой, так и правой установки.

Тип выключателя	Количество полюсов	Слот для установки	Модель	Артикул
BA-302 BA-302M	3P/4P	Левый	CK-302-L	22868DEK
	3P	Правый	CK-302-3P-R	22869DEK
	4P	Правый	CK-302-4P-R	22870DEK
BA-303 BA-303M	3P/4P	Левый	CK-303-L	22871DEK
	3P	Правый	CK-303-3P-R	22872DEK
	4P	Правый	CK-303-4P-R	22873DEK
BA-305 BA-305M	3P/4P	Левый	CK-305-L	22874DEK
	3P	Правый	CK-305-3P-R	22875DEK
	4P	Правый	CK-305-4P-R	22876DEK
BA-306	3P/4P	Левый	CK-306-L	22877DEK
BA-308	3P	Правый	CK-308-R	23004DEK

Схема электрических соединений



Контакт сдвоенный дополнительный и сигнальный серии ДК-СК-300



Аксессуар, сочетающий в себе функции дополнительного и сигнального контактов.

Структура наименования

ДК-СК-303 - ЗР - R

тип
аксессуара:
ДК-СК

тип
автомата:
302, 303,
305, 306

число полюсов
автомата:
ЗР, 4Р

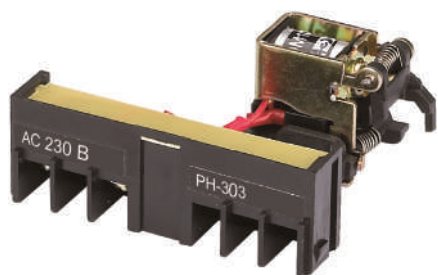
слот для установки:
R, L

Полный ассортимент

Для заказа доступны контакты сдвоенные дополнительные и сигнальные как левой, так и правой установки.

Тип выключателя	Количество полюсов	Слот для установки	Модель	Артикул
ВА-302 ВА-302М	ЗР/4Р	Левый	ДК-СК-302-L	22880DEK
	ЗР	Правый	ДК-СК-302-ЗР-R	22881DEK
	4Р	Правый	ДК-СК-302-4Р-R	22882DEK
ВА-303 ВА-303М	ЗР/4Р	Левый	ДК-СК-303-L	22883DEK
	ЗР	Правый	ДК-СК-303-ЗР-R	22884DEK
	4Р	Правый	ДК-СК-303-4Р-R	22885DEK
ВА-305 ВА-305М	ЗР/4Р	Левый	ДК-СК-305-L	22886DEK
	ЗР	Правый	ДК-СК-305-ЗР-R	22887DEK
	4Р	Правый	ДК-СК-305-4Р-R	22888DEK
ВА-306	ЗР/4Р	Левый	ДК-СК-306-L	22889DEK
ВА-308	ЗР	Правый	ДК-СК-308-R	23005DEK

Расцепитель независимый серии РН-300



Аксессуар, который служит для дистанционного отключения автоматического выключателя.

Структура наименования

РН-303 - 230В - 3Р - R

тип аксессуара: РН	тип автомата: 302, 303, 305, 306, 307	рабочее напряжение: 230 В, 400 В	число полюсов автомата: 3Р, 4Р	слот для установки: R, L
--------------------------	--	--	--------------------------------------	-----------------------------

Технические характеристики

Номинальное напряжение, В	230, 400 (АС)
Напряжение срабатывания, % от номинального	70-110
Диапазон сечения присоединяемых проводов, мм ²	1,5-2,5
Установка	Для заказа доступны расцепители независимые как левой, так и правой установки

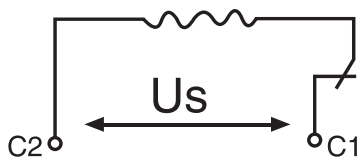
Полный ассортимент

Для заказа доступны расцепители независимые как левой, так и правой установки.

Тип выключателя	Ном. напряжение, В	Количество полюсов	Слот для установки	Модель	Артикул
ВА-302 ВА-302М	230 АС	3Р	Правый	РН-302-230В-3Р-R	22892DEK
	230 АС	4Р	Правый	РН-302-230В-4Р-R	22893DEK
ВА-303 ВА-303М	230 АС	3Р/4Р	Левый	РН-303-230В-L	22894DEK
	230 АС	3Р	Правый	РН-303-230В-3Р-R	22895DEK
	230 АС	4Р	Правый	РН-303-230В-4Р-R	22896DEK
ВА-305 ВА-305М	230 АС	3Р/4Р	Левый	РН-305-230В-L	22897DEK
	230 АС	3Р	Правый	РН-305-230В-3Р-R	22898DEK
	230 АС	4Р	Правый	РН-305-230В-4Р-R	22899DEK

Тип выключателя	Ном. напряжение, В	Количество полюсов	Слот для установки	Модель	Артикул
BA-306	230 AC	3P/4P	Левый	PH-306-230B-L	22900DEK
	230 AC	3P	Правый	PH-306-230B-3P-R	22901DEK
	230 AC	4P	Правый	PH-306-230B-4P-R	22902DEK
BA-307	230 AC	3P	Правый	PH-307-230B-3P-R	22904DEK
BA-308	230 AC	3P	Левый	PH-308-230B-L	23008DEK
BA-302 BA-302M	400 AC	3P	Правый	PH-302-400B-3P-R	22905DEK
	400 AC	4P	Правый	PH-302-400B-4P-R	22906DEK
BA-303 BA-303M	400 AC	3P/4P	Левый	PH-303-400B-L	22907DEK
	400 AC	3P	Правый	PH-303-400B-3P-R	22908DEK
	400 AC	4P	Правый	PH-303-400B-4P-R	22909DEK
BA-305 BA-305M	400 AC	3P/4P	Левый	PH-305-400B-L	22910DEK
	400 AC	3P	Правый	PH-305-400B-3P-R	22911DEK
	400 AC	4P	Правый	PH-305-400B-4P-R	22912DEK
BA-306	400 AC	3P/4P	Левый	PH-306-400B-L	22913DEK
	400 AC	3P	Правый	PH-306-400B-3P-R	22914DEK
	400 AC	4P	Правый	PH-306-400B-4P-R	22915DEK
BA-307	400 AC	3P	Левый	PH-307-400B-L	22916DEK
	400 AC	3P	Правый	PH-307-400B-3P-R	22917DEK
BA-308	400 AC	3P	Левый	PH-308-400B-L	23009DEK

Схема электрических соединений



Тепловые потери расцепителя независимого

Тип	Тепловые потери, Вт	
	230 AC	400 AC
PH-302	76,1	91,6
PH-303	68,6	112
PH-305	58,2	68
PH-306	153	163
PH-307	175	183
PH-308	130	175

Расцепитель минимального напряжения серии РМ-300



Аксессуар, который служит для отключения автоматического выключателя при снижении напряжения ниже минимального значения.

Структура наименования

РМ-303 - 230В - L

тип
аксессуара:
РМ

тип автомата:
302, 303,
305, 306, 307

рабочее
напряжение:
230 В, 400 В

слот для
установки:
R, L

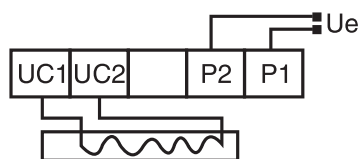
Технические характеристики

Номинальное напряжение, В	230, 400 АС
Напряжение срабатывания, % от номинального	Менее 70
Диапазон сечения присоединяемых проводов, мм ²	1,5-2,5
Установка	Для заказа доступны расцепители минимального напряжения только левой установки

Полный ассортимент

Тип выключателя	Ном. напряжение, В	Слот для установки	Модель	Артикул
ВА-302	230 АС	Левый	РМ-302-230В-L	22918DEK
ВА-302М	400 АС	Левый	РМ-302-400В-L	22923DEK
ВА-303	230 АС	Левый	РМ-303-230В-L	22919DEK
ВА-303М	400 АС	Левый	РМ-303-400В-L	22924DEK
ВА-305	230 АС	Левый	РМ-305-230В-L	22920DEK
ВА-305М	400 АС	Левый	РМ-305-400В-L	22925DEK
ВА-306	230 АС	Левый	РМ-306-230В-L	22921DEK
	400 АС	Левый	РМ-306-400В-L	22926DEK
ВА-307	230 АС	Левый	РМ-307-230В-L	22922DEK
	400 АС	Левый	РМ-307-400В-L	22927DEK
ВА-308	230 АС	Левый	РМ-308-230В-L	23006DEK
	400 АС	Левый	РМ-308-400В-L	23007DEK

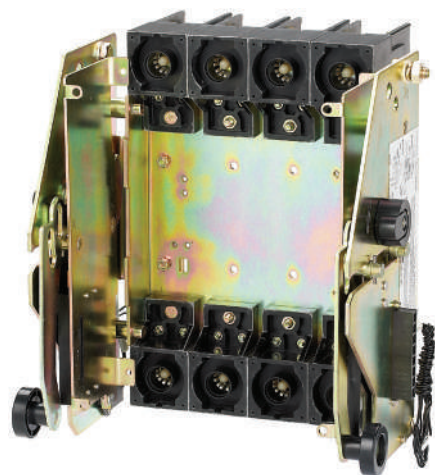
Схема электрических соединений



Тепловые потери расцепителя независимого

Тип	Тепловые потери, Вт	
	230 AC	400 AC
PM-302	3,1	4
PM-303	3,3	4,3
PM-305	2,5	3,4
PM-306	1,6	2
PM-307	1,6	2
PM-308	1,08	1,12

Корзины втычного и выкатного присоединения серии КА-300



Аксессуары, которые служат для обеспечения втычного и выкатного переднего и заднего присоединения автоматического выключателя.

Структура наименования

КА-303 - 3P - PR

тип автомата:
302, 303,
305, 306

число полюсов:
3P, 4P

тип аксессуара:
КА

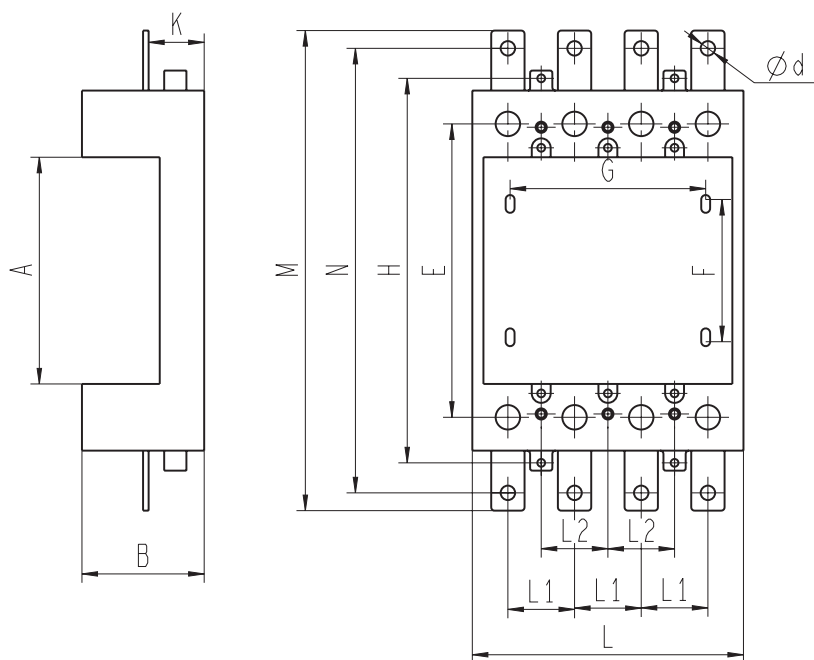
тип корзины:
D – выкатная
P – втычная

тип присоединения:
F – фронтальное
R – заднее

Полный ассортимент

Тип выключателя	Ном. ток, А	Тип подключения	Количество полюсов	Модель	Артикул
Корзины втычного исполнения					
ВА-302 ВА-302М	100	Втычное фронтальное	3P	KA-302-3P-PF	22952DEK
			4P	KA-302-4P-PF	22953DEK
		Втычное заднее	3P	KA-302-3P-PR	22956DEK
			4P	KA-302-4P-PR	22957DEK
ВА-303 ВА-303М	250	Втычное фронтальное	3P	KA-303-3P-PF	22954DEK
			4P	KA-303-4P-PF	22955DEK
		Втычное заднее	3P	KA-303-3P-PR	22958DEK
			4P	KA-303-4P-PR	22959DEK
ВА-305 ВА-305М	630	Втычное заднее	3P	KA-305-3P-PR	22960DEK
			4P	KA-305-4P-PR	22961DEK
ВА-306	800	Втычное заднее	3P	KA-306-3P-PR	22962DEK
			4P	KA-306-4P-PR	22963DEK
Корзины выкатного исполнения					
ВА-305 ВА-305М	630	Выкатное заднее горизонтальное	3P	KA-305-3P-D	22964DEK
			4P	KA-305-4P-D	22965DEK
ВА-306	800	Выкатное заднее горизонтальное	3P	KA-306-3P-D	22966DEK

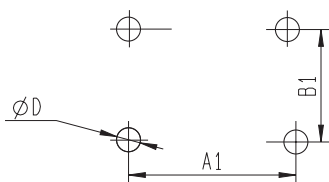
Габаритные и установочные размеры



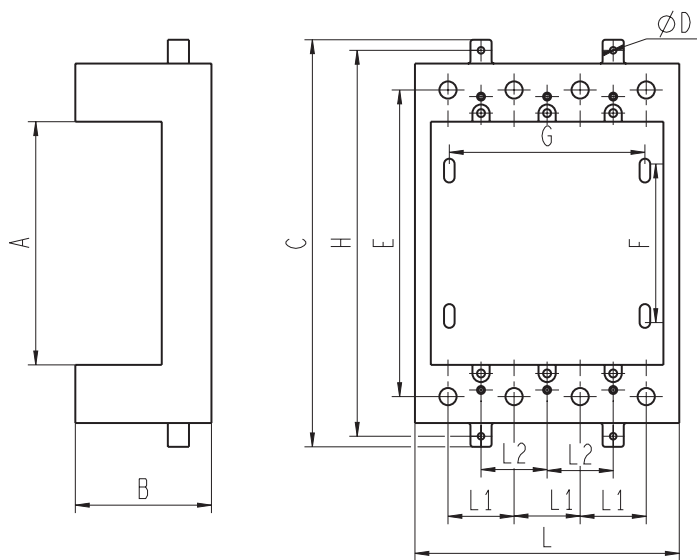
Габаритные размеры фронтального втычного присоединения, мм

Тип выключателя		A	B	E	F	G	H	L	L1	L2	M	N	K	Ø d
BA-302 BA-302M	3P	91,5	48,2	118	60	50	145	75	25	25	190	173	22,5	6
	4P													
BA-303 BA-303M	3P	108,5	72,5	144	74	70	191	105	35	35	243	223	37,5	6,5
	4P													

Установочные размеры фронтального втычного присоединения, мм



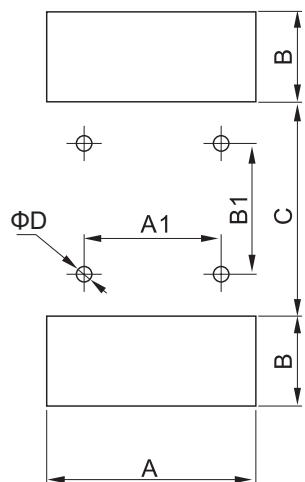
Тип выключателя	Кол-во полюсов	A1	B1	D
BA-302 BA-302M	3P	50	60	5,5
	4P	75		
BA-303 BA-303M	3P	70	74	6,5
	4P	105		



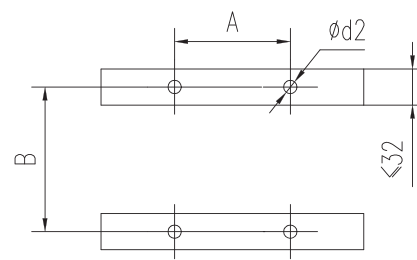
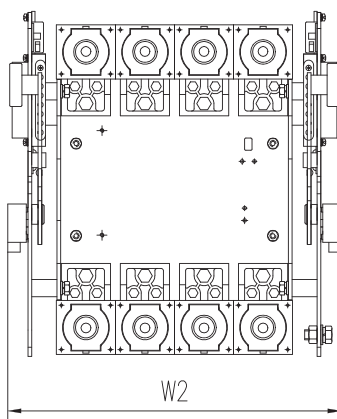
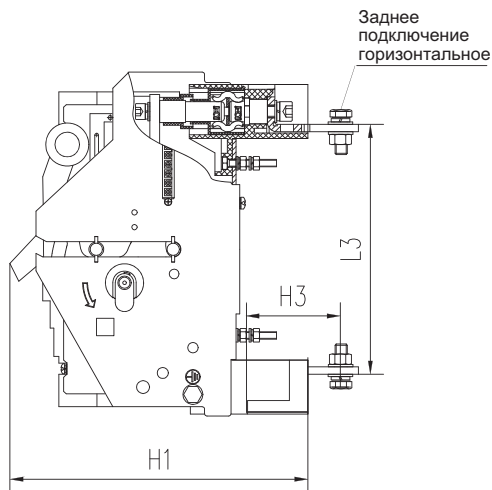
Габаритные размеры заднего втычного присоединения, мм

Тип выключателя		A	B	C	D	E	F	G	H	L	L1	L2
BA-302 BA-302M	3P	91,5	48,5	154	M3	118	60	50	145	75	25	25
	4P											
BA-303 BA-303M	3P	108,5	72,5	203	M4	144	74	70	191	105	35	35
	4P											
BA-305 BA-305M	3P	170	80	-	-	225	145	88	-	152	48	44
	4P											
BA-306	3P	187	60	-	-	225	143	140	328	210	70	70
	4P											

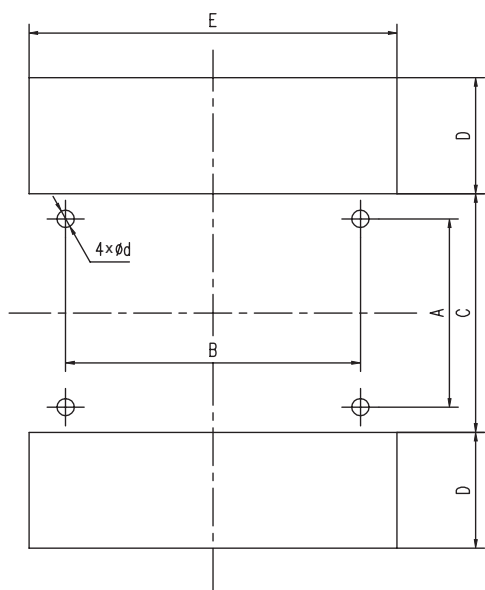
Установочные размеры заднего втычного присоединения, мм



Тип выключателя	Кол-во полюсов	A	A1	B	B1	C	D
BA-302 BA-302M	3P 4P	79 104	50 75	30	60	90	5,5
BA-303 BA-303M	3P 4P	110 145	70 105	45	74	100	6,5
BA-305 BA-305M	3P 4P	157 205	88 132	60	145	170	8,5
BA-306	3P 4P	212 282	140 210	62	143	185	11,5



Габаритные размеры выкатного присоединения, мм



Тип выключателя	Кол-во полюсов	L1	L2	L3	L4	H1	H2	H3	W1	W2	D
BA-305 BA-305M	3P 4P	310 339	203 223	253	17,5	77	48	223	11		
BA-306	3P	367	410	241	231	238	26	73	70	289	13

Привод моторный серии МП-300

Аксессуар, который служит для дистанционного включения и отключения автоматического выключателя.



Структура наименования

МП-303 – 230В

тип
аксессуара:
МП

тип автомата:
302, 303, 305,
306, 307

напряжение катушки:
230 В, 400 В

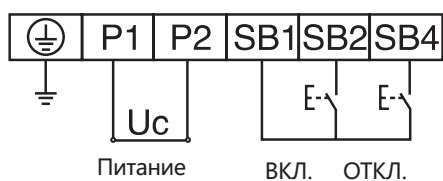
Технические характеристики

	МП-300
Номинальное напряжение, В	230, 400 (AC)
Напряжение срабатывания, % от номинального	85-100
Диапазон сечения присоединяемых проводов, мм ²	1,5-2,5
Установка	Фронтальная

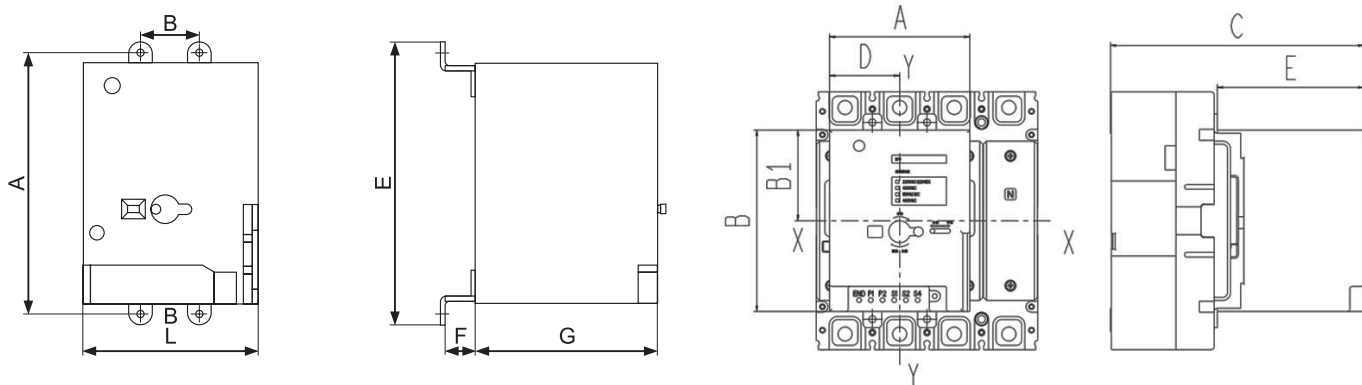
Полный ассортимент

Тип выключателя	Номинальное напряжение, В	Модель	Артикул
ВА-302, ВА-302М	230	МП-302-230В	22928DEK
ВА-303, ВА-303М	230	МП-303-230В	22929DEK
ВА-305, ВА-305М	230	МП-305-230В	22930DEK
ВА-306	230	МП-306-230В	22931DEK
ВА-307	230	МП-307-230В	22932DEK
ВА-308	230	МП-308-230В	23011DEK
ВА-302, ВА-302М	400	МП-302-400В	22933DEK
ВА-303, ВА-303М	400	МП-303-400В	22934DEK
ВА-305, ВА-305М	400	МП-305-400В	22935DEK
ВА-306	400	МП-306-400В	22936DEK
ВА-307	400	МП-307-400В	22937DEK

Схема электрических соединений



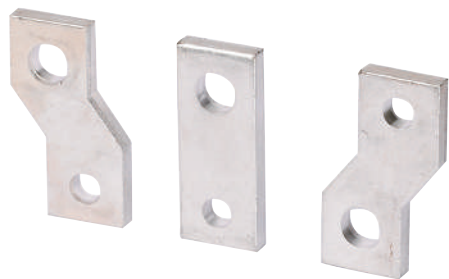
Габаритные и установочные размеры



Тип	A	B	E	F	G	L
МП-302	111	25	121	15	79	74
МП-303	126	35	140	17	77	90
МП-305	215	44	232	32	115	130
МП-306	243	70	260	31	115	130

Тип	A	B	B1	C	D	E
МП-308	131	177	63	281	65,5	141

Шины выносные серии ШВ-300



Аксессуары, которые служат для более удобного и надежного подключения проводников к автоматическому выключателю.

Структура наименования

ШВ-303 - 3P - 3

тип автомата:
302, 303,
305, 306

КОМПЛЕКТНОСТЬ:
3, 4

тип аксессуара:
ШВ

число полюсов:
3P, 4P

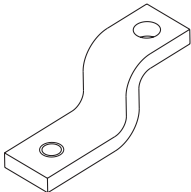
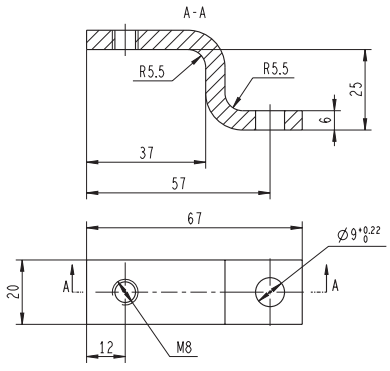
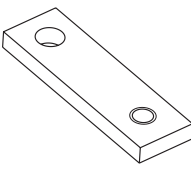
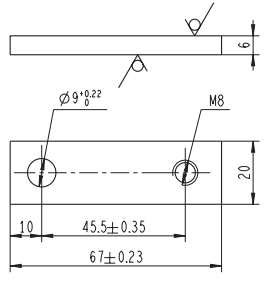
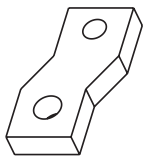
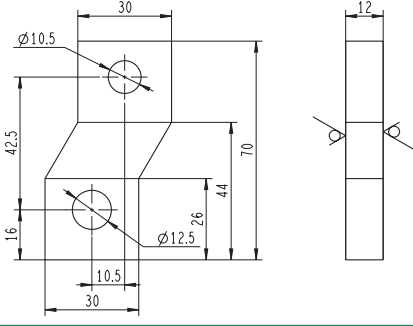
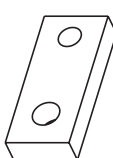
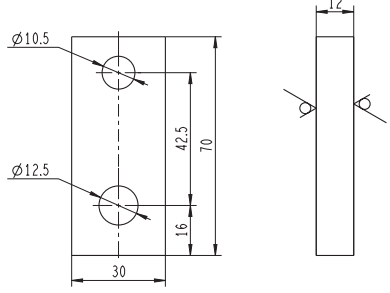
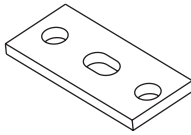
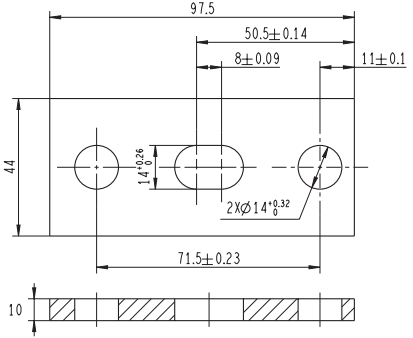
Полный ассортимент

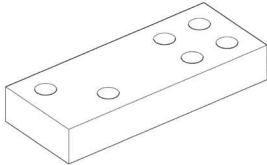
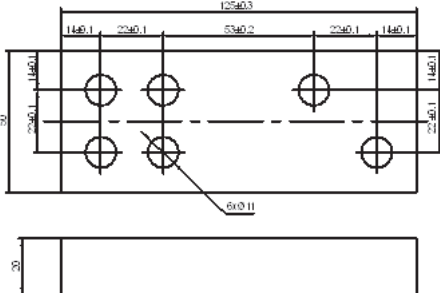
Тип выключателя	Ном. ток, А	Количество полюсов	Количество в комплекте, шт.	Модель	Артикул
ВА-302 ВА-302М	100	3P	3	ШВ-302-3P-3	22943DEK
		4P	4	ШВ-302-4P-4	22944DEK
ВА-303 ВА-303М	250	3P	3	ШВ-303-3P-3	22945DEK
		4P	4	ШВ-303-4P-4	22946DEK
ВА-305 ВА-305М	630	3P	3	ШВ-305-3P-3	22947DEK
		4P	4	ШВ-305-4P-4	22948DEK
ВА-306	800	3P	3	ШВ-306-3P-3	22949DEK
		4P	4	ШВ-306-4P-4	22950DEK
ВА-308	1600	3P	6	ШВ-308-3P-6	23013DEK

Габаритные размеры шин выносных

Тип	Выносная шина		
	Внешний вид	Габаритные и установочные размеры	Кол-во в комплекте
ШВ-302			3

Габаритные размеры шин выносных (продолжение)

Тип	Выносная шина		
	Внешний вид	Габаритные и установочные размеры	Кол-во в комплекте
ШВ-303			1
			2
ШВ-305			2
			1
ШВ-306			3

Тип	Выносная шина		
	Внешний вид	Габаритные и установочные размеры	Кол-во в комплекте
ШВ-308			6

Ручка для установки на дверь шкафа серии РП-300



Аксессуар, который служит для ручного включения и отключения автоматического выключателя с дверцы шкафа.

- Индикация 3 положений: ОТКЛ., ВКЛ. и СРАБ.
- Автоматический выключатель не может быть включен при открытой двери
- Дверь нельзя открыть при включенном выключателе
- Осевая длина штока ручки составляет 200 мм

Структура наименования

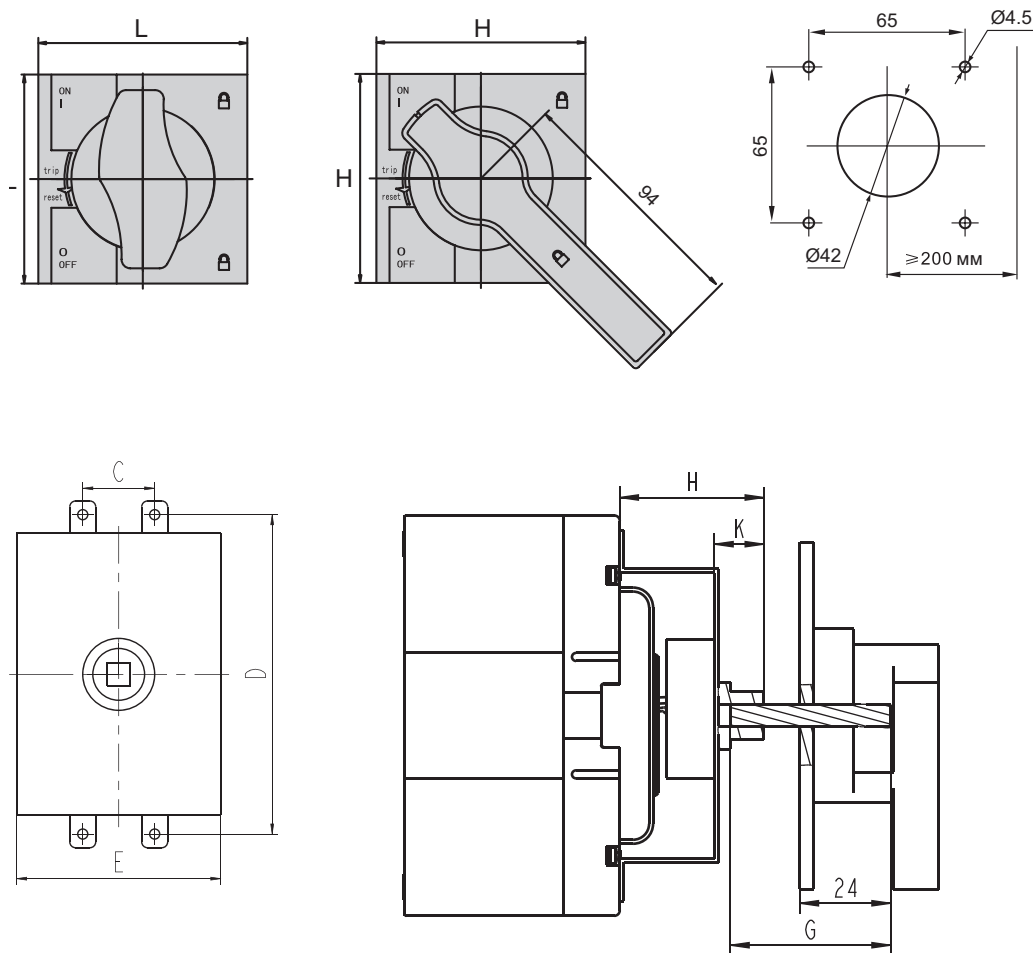
РП-303

тип аксессуара: РП	тип автомата: 302, 303, 305, 306
--------------------------	-------------------------------------

Полный ассортимент

Тип выключателя	Модель	Артикул
ВА-302, ВА-302М	РП-302	22938DEK
ВА-303, ВА-303М	РП-303	22939DEK
ВА-305, ВА-305М	РП-305	22940DEK
ВА-306	РП-306	22941DEK
ВА-308	РП-308	23010DEK

Габаритные и установочные размеры ручки РП-300



Тип	C	D	E	H	K	G*
РП-302	25	111	75	54	20	150
РП-303	35	143	100	54	20	150
РП-305	44	215	150	78	20	150
РП-306	70	243	-	76	20	150
РП-308	70	243	193	96	20	150

* Есть возможность заказать отдельно шток для рукоятки длиной 300 мм.

Тип рукоятки	Тип штока	Сечение, мм	Артикул
РП-302	ШРП-1-300	8x8	22993DEK
РП-303			
РП-305	ШРП-2-300	10x10	22994DEK
РП-306			
РП-308			

Межфазные перегородки серии МФ-300



Аксессуары, выполненные из изолирующего материала и позволяющие в условиях дефицита пространства более свободно подводить проводники к клеммным зажимам без риска их соприкосновения друг с другом.

Структура наименования

МФ-303 - 3Р

тип
автомата:
302, 303,
305, 306

тип аксессуара:
МФ

число полюсов:
3Р, 4Р

Полный ассортимент

Тип выключателя	Количество полюсов	Модель	Артикул
ВА-302, ВА-302М	3Р	МФ-302-3Р	22985DEK
	4Р	МФ-302-4Р	22986DEK
ВА-303, ВА-303М	3Р	МФ-303-3Р	22987DEK
	4Р	МФ-303-4Р	22988DEK
ВА-305, ВА-305М	3Р	МФ-305-3Р	22989DEK
	4Р	МФ-305-4Р	22990DEK
ВА-306	3Р	МФ-306-3Р	22991DEK
	4Р	МФ-306-4Р	22992DEK



Автоматические выключатели серии BA-300L



Сертификат соответствия требованиям технического регламента Таможенного Союза выдан органом по сертификации продукции «ИВАНОВО-СЕРТИФИКАТ», имеющий многолетний опыт и репутацию на рынке, собственную испытательную базу и высококвалифицированных штатных экспертов.

Автоматические выключатели испытаны в международной независимой лаборатории DEKRA, которая осуществляет свою деятельность с 1925 года и на сегодняшний день представлена более чем в 50 странах мира.

Описание продукта

Автоматические выключатели предназначены для использования в силовых распределительных цепях напряжением до 400 В (50/60 Гц) для распределения электрической энергии, а также защиты цепей оборудования от повреждения, которые могут возникнуть из-за перегрузок и токов короткого замыкания. Электрические сети должны иметь защиту от токов короткого замыкания, обеспечивающую по возможности наименьшее время отключения.

Линии электропередач длинной протяженности имеют в конце защищаемого участка низкие токи короткого замыкания. Серия BA-300L имеет фиксированную мгновенную уставку срабатывания равную $5xI_n$, $7xI_n$ и $9xI_n$, что позволяет обеспечить чувствительность автомата к низким токам короткого замыкания в конце длинной кабельной (воздушной) линии.

Область применения

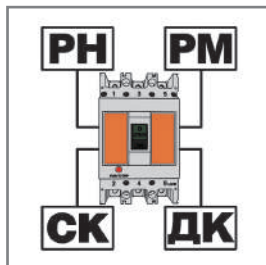
Автоматические выключатели серии BA-300L применяются в качестве распределительных аппаратов защиты в вводно-распределительных устройствах и главных распределительных щитах жилых и общественных зданий, а также в распределительных устройствах низкого напряжения сетевых (трансформаторные подстанции) и промышленных объектов.

Преимущества

Монтаж

Все дополнительные аксессуары

расширяют функционал автомата и приобретаются отдельно.



Межфазные перегородки входят в комплект поставки

вместе с другим крепежом. Они выполнены из изолирующего материала, а их гибкость позволяет в условиях дефицита пространства более свободно подводить проводники к клеммным зажимам без риска их соприкосновения друг с другом.



Четкая маркировка основных параметров на передней панели

позволяет избежать долгого ознакомления с инструкцией — все основные параметры аппарата вынесены на переднюю панель.



Более компактный размер — на 10-15% меньше

по сравнению со многими аналогами экономит место в распределительном щите.



Использование

Две комплектации автоматических выключателей:

стандартный комплект включает в себя четыре межфазные перегородки, крепеж, шестигранный ключ, пакет для хранения ключа в шкафу ВА301 и ВА302 комплектуются расширенным комплектом, который включает в себя стандартный комплект и дополнительно комплект шин.



Повышенная устойчивость к токам короткого замыкания

автоматических выключателей ВА-300L до 40 кА. Это больше, чем у других автоматов аналогичного класса.



Защитные крышки из специального электротехнического композитного материала.



Чувствительность к низким токам КЗ

за счет уставки срабатывания автомата 5xIn.



Комплектность поставки

Наименование	Вложение			
	ВА-301L	ВА-302L	ВА-303L	ВА-304L
Автоматический выключатель ВА-330L	+	+	+	+
Зажимные болты	+	+	+	+
Межфазные перегородки	+	+	+	+
Выносные шины	+	+		
Рукоятка				+
Руководство по эксплуатации	+	+	+	+

Структура наименования

ВА-301L-3P-0100Асерия,
последний
символ –
типоразмер

число полюсов

ном. ток

L - для длинных линий (5-9xIn)
без обозначения - стандартное исполнение (10xIn)

Технические характеристики

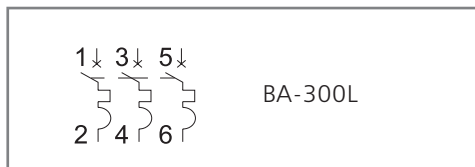
Параметр / Типоразмер аппарата	ВА-301L		ВА-302L		ВА-303L	ВА-304L
Число полюсов	3P		3P		3P	3P
Соответствие регламентам и стандартам	ТР ТС 004 / 2011, ТР ЕАЭС 037 / 2016 ГОСТ IEC 60947-2					
Номинальная частота сети переменного тока, Гц	50/60		50/60		50/60	50/60
Номинальное рабочее напряжение Ue, В	400		400		400	400
Номинальное напряжение изоляции Ui, В	690	800	800		800	800
Номинальное импульсное выдерживаемое напряжение Uimp, кВ	6	8	8		8	8
Номинальный ток In, А	32, 40, 50, 63	80, 100	40, 50, 63	80, 100	100, 125, 160, 200, 225	200, 225, 250, 315, 350, 400
Номинальная предельная наибольшая отключающая способность Icu, кА	25		25	40	40	35
Номинальная рабочая наибольшая отключающая способность Ics, кА	12,5		12,5	25	20	20
Механическая износостойкость: число циклов, не менее	8500		8500		7000	4000
Коммутационная износостойкость: число циклов, не менее	1500		1500		1000	1000
Сечение подключаемого провода, мм ²	1.5-35		16-35		10-120	95-240 500А – 2X150 630А – 2X185
Сечение медной шины, мм	-		-		-	500А – 30X5 630А – 40X5
Усилие затяжки зажимных болтов, Нм	9,5-10,5		9,5-10,5		9,5-10,5	19,5-20,5
Тип болтов	M8x16		M8x16		M8x20	M10x25
Условия эксплуатации	УХЛ4					
Ремонтопригодность	Неремонтопригодный					

Полный ассортимент

Типоразмер	Ном. ток, А	Кратность мгновенной уставки срабатывания I _n	Номинальная предельная наибольшая отключающая способность I _{cu} , кА	Модель	Артикул
BA-301 	32	5I _n	25	BA-301L-3P-32A-5In	22700DEK
	40	5I _n	25	BA-301L-3P-40A-5In	22701DEK
	50	5I _n	25	BA-301L-3P-50A-5In	22702DEK
	63	5I _n	25	BA-301L-3P-63A-5In	22703DEK
	80	5I _n	25	BA-301L-3P-80A-5In	22704DEK
	100	5I _n	25	BA-301L-3P-100A-5In	22705DEK
BA-302 	40	5I _n	25	BA-302L-3P-40A-5In	22706DEK
	50	5I _n	25	BA-302L-3P-50A-5In	22707DEK
	63	5I _n	40	BA-302L-3P-63A-5In	22708DEK
	80	5I _n	40	BA-302L-3P-80A-5In	22709DEK
	100	5I _n	40	BA-302L-3P-100A-5In	22710DEK
BA-303 	100	9I _n	40	BA-303L-3P-100A-9In	22711DEK
	125	9I _n	40	BA-303L-3P-125A-9In	22712DEK
	160	9I _n	40	BA-303L-3P-160A-9In	22713DEK
	200	5I _n	40	BA-303L-3P-200A-5In	22714DEK
	225	5I _n	40	BA-303L-3P-225A-5In	22715DEK
BA-304 	200	7I _n	35	BA-304L-3P-200A-7In	22716DEK
	225	7I _n	35	BA-304L-3P-225A-7In	22717DEK
	250	7I _n	35	BA-304L-3P-250A-7In	22718DEK
	315	5I _n	35	BA-304L-3P-315A-5In	22719DEK
	350	5I _n	35	BA-304L-3P-350A-5In	22720DEK
	400	5I _n	35	BA-304L-3P-400A-5In	22721DEK

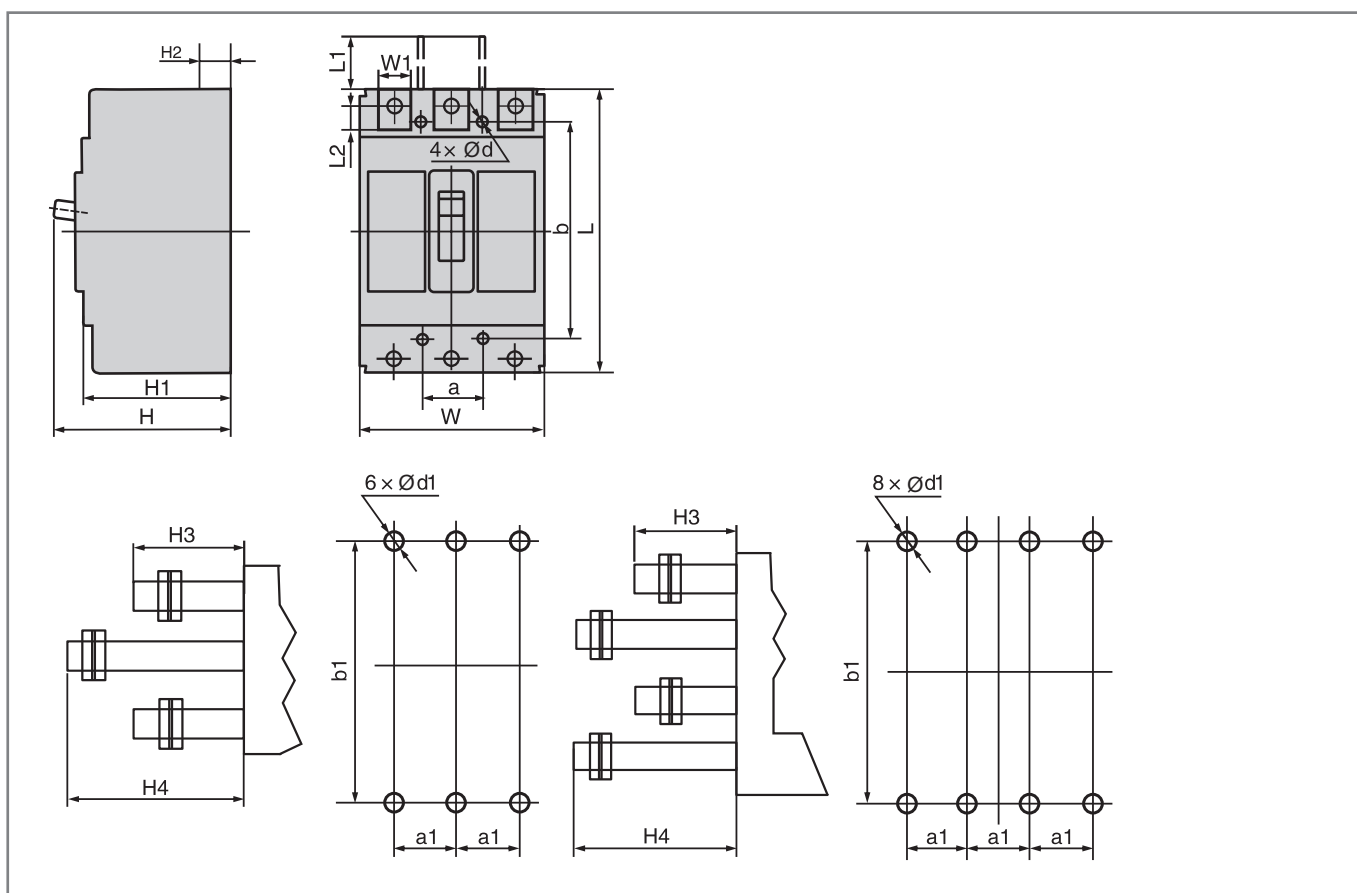
Технический раздел

Электрические схемы



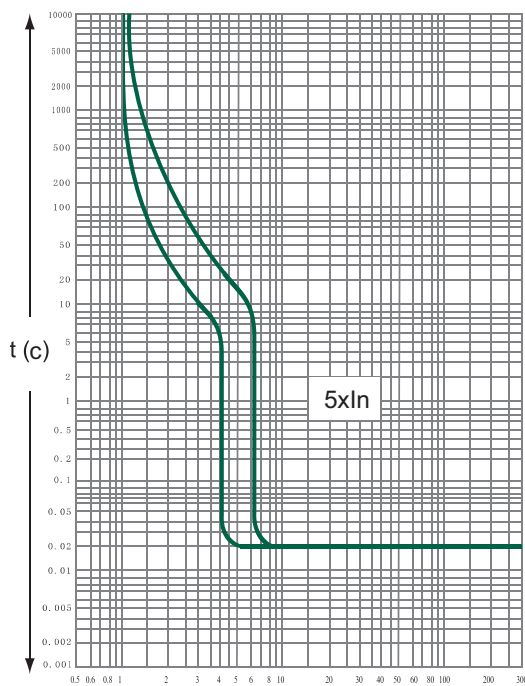
При подключении питания к нижним клеммам автоматического выключателя BA-300L необходимо учитывать, что отключающая способность I_{cu}/I_{cs} снижается на 50%.

Габаритные и установочные размеры

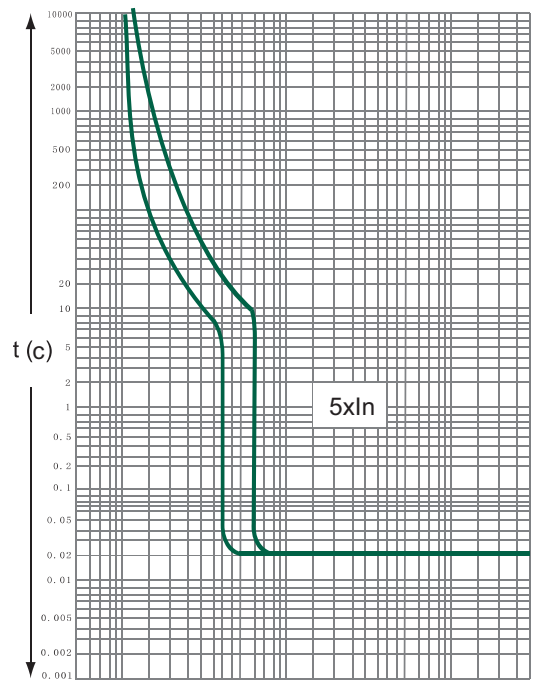


Артикул	Габаритные размеры						Установочные размеры		
	L	L1	W	H	H1	H2	a	b	Φd
BA-301 (до 63A)	135	21	76	89	74	21	25	117	3,5
BA-301 (до 100A)	150	51	65	103	87	24	-	129	4,5
BA-302	150	51	65	103	87	24	-	129	4,5
BA-303	165	64	107	124	104	24	35	126	5,5
BA-304	257	105	140	146	100	36	44	215	6,5

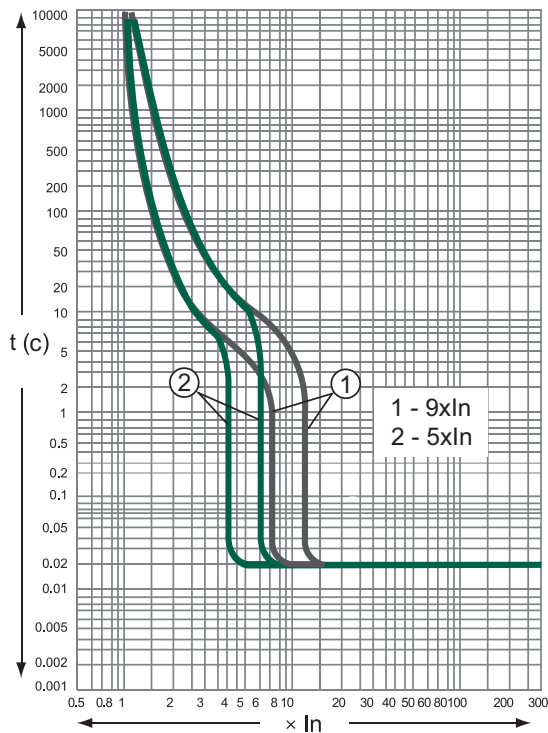
Время-токовые характеристики



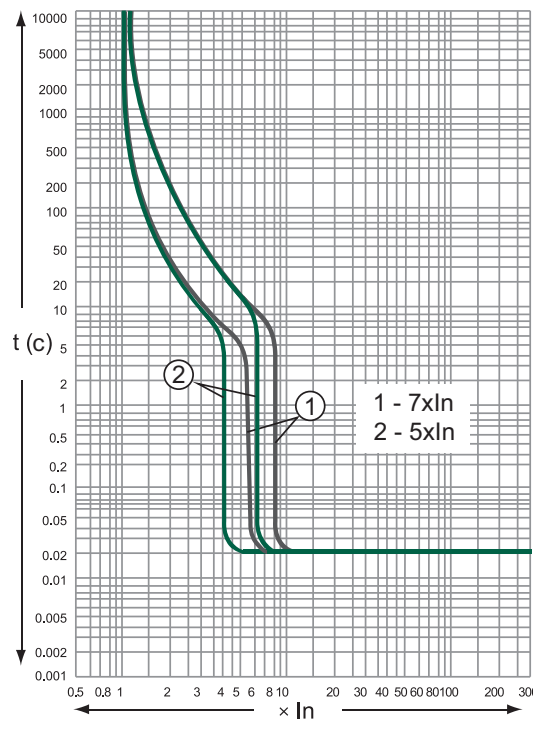
BA-301L



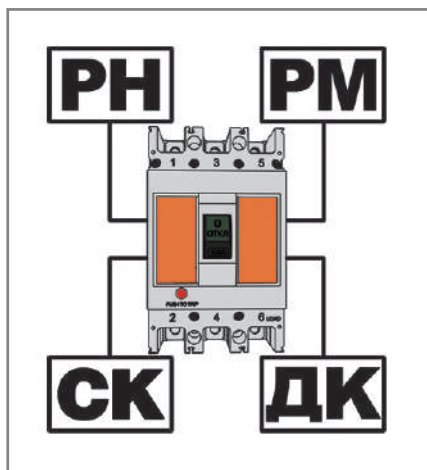
BA-302L



BA-303L (100/125/160) - 1
BA-303L (200/225) - 2



BA-304L (200/225/250) - 1
BA-304L (315/350/400) - 2



Аксессуары для автоматических выключателей серии ВА-300L



Сертификат соответствия требованиям технического регламента Таможенного Союза выдан ООО «ЦЕНТР ПО СЕРТИФИКАЦИИ, СТАНДАРТИЗАЦИИ И СИСТЕМАМ КАЧЕСТВА ЭЛЕКТРО-МАШИНОСТРОИТЕЛЬНОЙ ПРОДУКЦИИ» (ООО «Элмаш»), основанным в 1986 г. в качестве государственного центра по испытаниям электрических машин в составе института «ВНИИСМИ».

ООО «Элмаш» имеет международное признание в качестве испытательной лаборатории с 1995 г. и является одним из самых авторитетных центров России в области испытаний и сертификации электрооборудования.

Описание продукта

Расцепитель независимый серии РН-300 предназначен для дистанционного отключения 3-полюсного автоматического выключателя серии ВА-300L.

Контакт дополнительный ДК-300 и контакт сигнальный (аварийный) СК-300 служат для получения информации о состоянии автоматических выключателей ВА-300L.

Моторный привод МП-300 предназначен для дистанционного включения и отключения 3-полюсного автоматического выключателя серии ВА-300L.

Ручка поворотная на дверь шкафа РП-300 предназначена для механического включения и отключения автоматического выключателя серии ВА-300L без открытия двери шкафа.

Шины выносные серии ШВ-330 позволяют подключать автоматы к разным типам проводников. Шины выполнены из меди, комплект состоит из 6 шин.

Область применения

Аксессуары к автоматическим выключателям серии ВА-300L в литом корпусе применяются для расширения функций аппарата и могут использоваться только совместно с автоматическим выключателем или в составе его.

Самостоятельно аксессуары не выполняют заявленных характеристик.

Структура наименования

РН303-230В

тип автоматического
выключателя

серия аксессуара

номинальное
напряжение 230В

Технические характеристики

Серия РН-300

	РН-300
Номинальное переменное напряжение, В	230, 400
Напряжение срабатывания, % от номинального	70-110
Напряжение отключения, % от номинального	–
Диапазон сечений присоединяемых проводов, мм ²	1,5-2,5
Устанавливается в корпус автоматического выключателя	слева


Серия ДК-300,СК-300

	ДК-300	СК-300
Количество контактов	1	1
Номинальное переменное напряжение, В	400	400
Номинальное постоянное напряжение, В	220	220
Условный тепловой ток I _{th} , А	3	3
Номинальный переменный ток, А	0,4	0,4
Номинальный постоянный ток, А	0,15	0,15
Диапазон сечений присоединяемых проводов, мм ²	1,5-2,5	1,5-2,5
Устанавливается в корпус автоматического выключателя	справа	слева

Серия МП-300

	МП-300
Номинальное переменное напряжение, В	230
Номинальная мощность, Вт	120
Диапазон сечений присоединяемых проводов, мм ²	1,5-2,5
Присоединение к автоматическому выключателю	фронт


Полный ассортимент – Расцепители независимые РН-300

Внешний вид	Тип автоматического выключателя	Модель	Артикул
	ВА-301L	РН301-230В	21513DEK
		РН301-400В	21536DEK
	ВА-302L	РН302-230В	21514DEK
		РН302-400В	21537DEK
	ВА-303L	РН303-230В	21515DEK
		РН303-400В	21538DEK
	ВА-304L	РН304-230В	21516DEK
		РН304-400В	21539DEK

Полный ассортимент – Контакты дополнительные ДК-300

Внешний вид	Тип автоматического выключателя	Модель	Артикул
	ВА-301L	ДК301	21501DEK
		ВА-302L	ДК302
	ВА-303L	ДК303	21503DEK
		ВА-304L	ДК304


Полный ассортимент – Контакты сигнальные СК-300

Внешний вид	Тип автоматического выключателя	Модель	Артикул
	ВА-301L	СК301	21507DEK
		ВА-302L	СК302
	ВА-303L	СК303	21509DEK
		ВА-304L	СК304


Полный ассортимент – Приводы моторные МП-300

Внешний вид	Тип автоматического выключателя	Модель	Артикул
	ВА-302L	МП302-230В	21525DEK
		ВА-303L	МП303-230В
	ВА-304L	МП304-230В	21527DEK

Полный ассортимент – Ручки на дверь шкафа РП-300

Внешний вид	Тип автоматического выключателя	Модель	Артикул
РП-300 	ВА-301L	РП301	21530DEK
	ВА-302L	РП302	21531DEK
	ВА-303L	РП303	21532DEK
	ВА-304L	РП304	21533DEK

Полный ассортимент – Скобы универсальные для крепления на DIN-рейку СБ-300

Внешний вид	Тип автоматического выключателя	Модель	Артикул
СБ-300 	ВА-301L	СБ301	21548DEK
	ВА-302L	СБ302	21549DEK

Полный ассортимент – Шины выносные ШВ-330

Внешний вид	Тип автоматического выключателя	Модель	Артикул
ШВ-330 	ВА-301L	ШВ-331	21550DEK
	ВА-302L	ШВ-332	21551DEK
	ВА-303L	ШВ-333	21552DEK
	ВА-304L	ШВ-334	21553DEK

Технический раздел

Тип автоматического выключателя	Расцепитель независимый		Контакт дополнительный		Контакт сигнальный	
	Артикул	Сторона установки	Артикул	Сторона установки	Артикул	Сторона установки
ВА-301L	РН301 		ДК301 		СК301 	
ВА-302L	РН302 		ДК302 		СК302 	
ВА-303L	РН303 		ДК303 		СК303 	
ВА-304L	РН304 		ДК304 		СК304 	

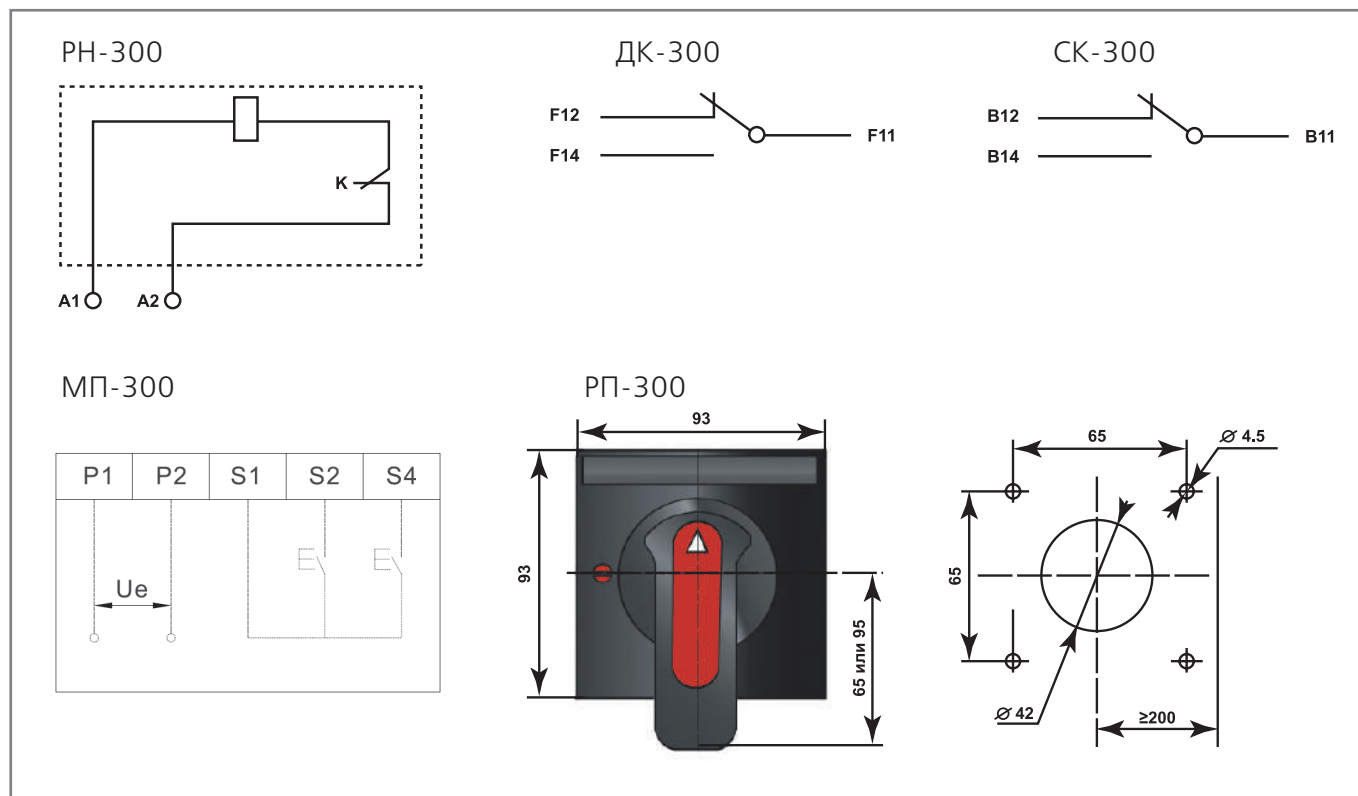
Возможные варианты установки аксессуаров для автоматического выключателя серии ВА-300L

	1	2	3	4	5
Серия ВА-300L					

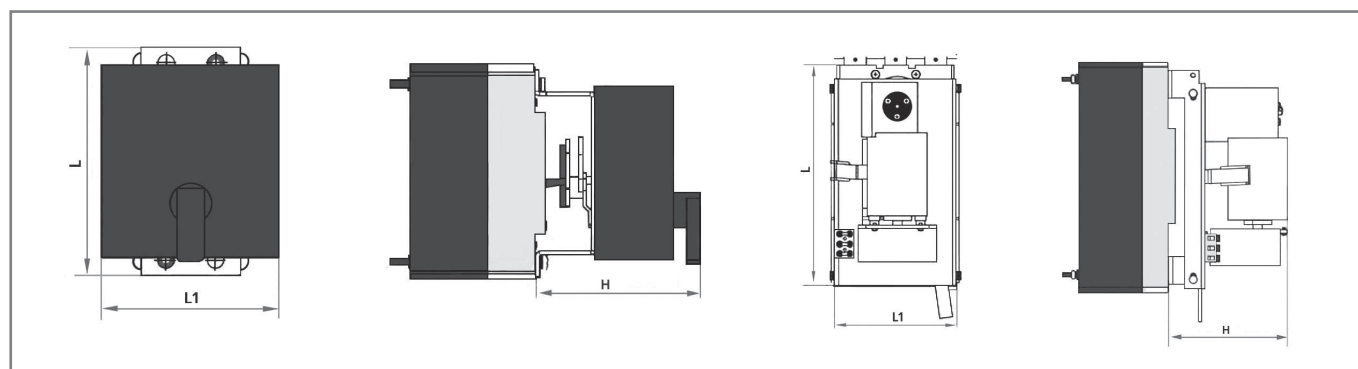
- Расцепитель независимый серии РН-300
- Контакт дополнительный серии ДК-300

- Контакт сигнальный серии СК-300

Электрические схемы

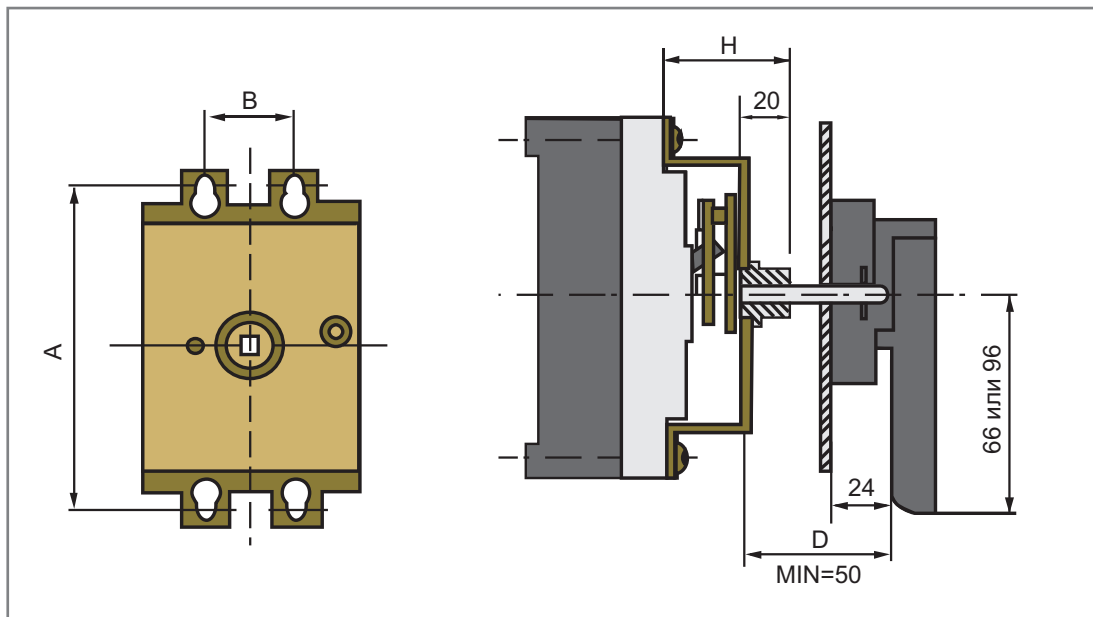


Габаритные размеры МП-300, мм



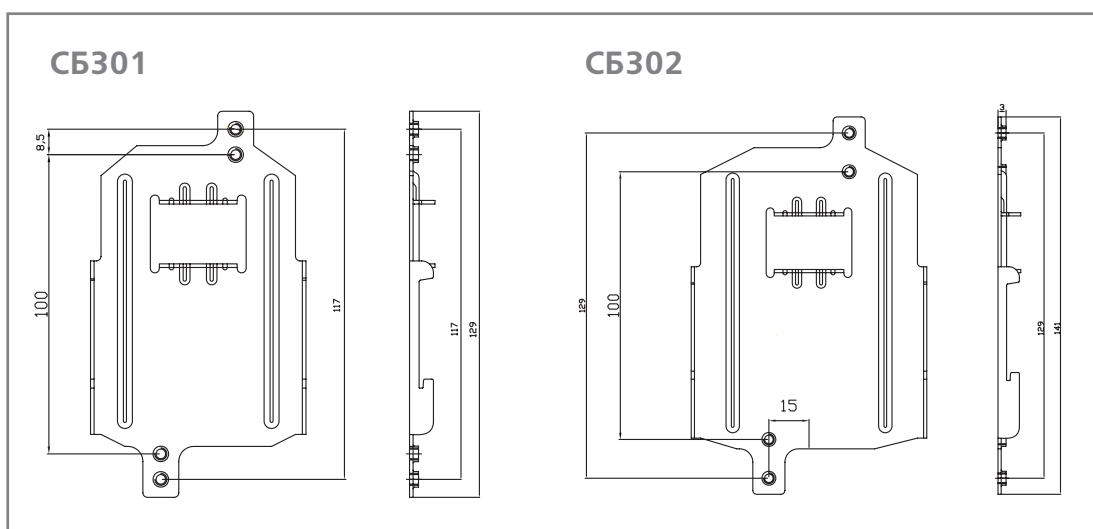
Артикул	Тип автоматического выключателя	L	L1	H
МП301-230В	ВА-301L	116	92	95
МП302-230В	ВА-302L	118	90	103,5
МП303-230В	ВА-303L	156	105	101
МП304-230В	ВА-304L	254	141	132

Габаритные размеры РП-300, мм



Модель	Тип автоматического выключателя	A	B	D	H
РП301	ВА-301L	100	25	150	51
РП302	ВА-302L	103,5	30	150	52
РП303	ВА-303L	144	35	150	56
РП304	ВА-304L	215	44	150	88

Габаритные размеры СБ-300, мм





Новинка

Автоматические выключатели в литом корпусе серии ВА-300 1P/2P

EAC

CE

KEMA EUR

Сертификат соответствия требованиям технического регламента Евразийского экономического союза выдан органом по сертификации общества с ограниченной ответственностью «Эксперт-Сертификация», имеющий многолетний опыт и репутацию на рынке, собственную испытательную базу и высококвалифицированных штатных экспертов. Автоматические выключатели успешно прошли испытания согласно ГОСТ IEC 60947-2 (ГОСТ Р 50030.2) в испытательной лаборатории и получили положительное заключение.

Соответствие автоматических выключателей требованиям IEC 60947-2 также подтверждены испытаниями в международных лабораториях, на основании которых получены сертификаты CB и TÜV Rheinland.

Описание продукта

Серия ВА-300 1P/2P разработана для специального назначения. Данные аппараты применяются в сетях напряжением до 400 В и 50 Гц для распределения электрической энергии, а также для защиты цепей и оборудования от повреждений, которые могут возникнуть из-за перегрузок и токов короткого замыкания.

Область применения

Автоматические выключатели в литом корпусе серии ВА-300, устанавливаются в ГРЩ, ячейки ВРУ в качестве вводных, секционных и распределительных аппаратов. Аппараты используются на энергетических, жилых, промышленных, транспортных и других объектах.

Принцип действия

- Когда в защищаемой линии возникает перегрузка вследствие подключения к цепи чрезмерной нагрузки (большого количества оборудования, потребляющего электроэнергию), ток перегрузки заставляет биметаллическую пластину изогнуться. Она, в свою очередь, толкает рычаг, воздействующий на механизм расцепления. Подвижный контакт отходит от неподвижного, осуществляя защиту линии от перегрузки.
- Когда в защищаемой линии возникает ток короткого замыкания (КЗ), сердечник электромагнитного расцепителя втягивается и тянет за собой рычаг, который воздействует на механизм расцепления. Подвижный контакт отходит от неподвижного, защищая тем самым линию от воздействия токов КЗ.

Преимущества

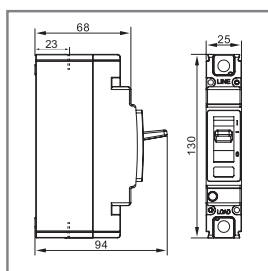
Эффективное гашение дуги

Новый запатентованный дизайн дугогасительной камеры позволяет быстро гасить дугу, тем самым увеличивая электрическую износостойкость выключателя



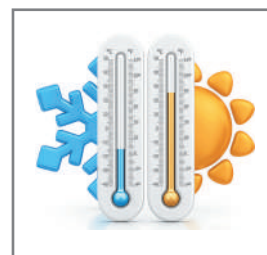
Компактное исполнение

Уникальные габаритные размеры автоматических выключателей



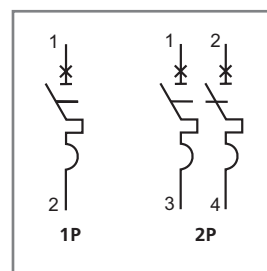
Расширенный температурный режим

Рабочая температура от -40 до +60 °С расширяет сферу применения автоматических выключателей и позволяет использовать их в наиболее суровых климатических условиях



Специализированное применение

Серия выключателей ВА-300 предназначена для защиты одно- двухполюсных линий



Структура наименования

ВА-300-2P-125A

серия, последний символ – типоразмер

кол-во полюсов

ном. ток автоматического выключателя


Технические характеристики

Параметр / Тип аппарата	ВА-300 1P	ВА-300 2P
Число полюсов	1	2
Частота сети переменного тока, Гц	50	
Номинальное рабочее напряжение U_n , В	220/240	400
Номинальное напряжение изоляции U_i , В	690	400
Номинальное импульсное выдерживаемое напряжение U_{imp} , кВ	8	800
Номинальный ток расцепителя I_n , А	10, 16, 20, 25, 32, 40, 50, 63, 80, 100, 125	
Номинальная предельная наибольшая отключающая способность I_{cu} , кА *	20	
Номинальная рабочая наибольшая отключающая способность I_{cs} , кА *	15	
Механическая износостойкость: с обслуживанием	9000	
число циклов, не менее без обслуживания	7000	
Коммутационная износостойкость: число циклов, не менее	2000	
Сечение подключаемого провода, мм ² (см. табл.)	1,5-50	
Усилие затяжки зажимных болтов, Нм	9,5-10,5	
Тип болтов	M8	
Диапазон рабочей температуры, °С	От -40 до +60	
Диапазон температуры хранения, °С	От -40 до +70	
Степень пыле- и влагозащищенности	IP20	

Изменения номинального тока в зависимости от высоты над уровнем моря

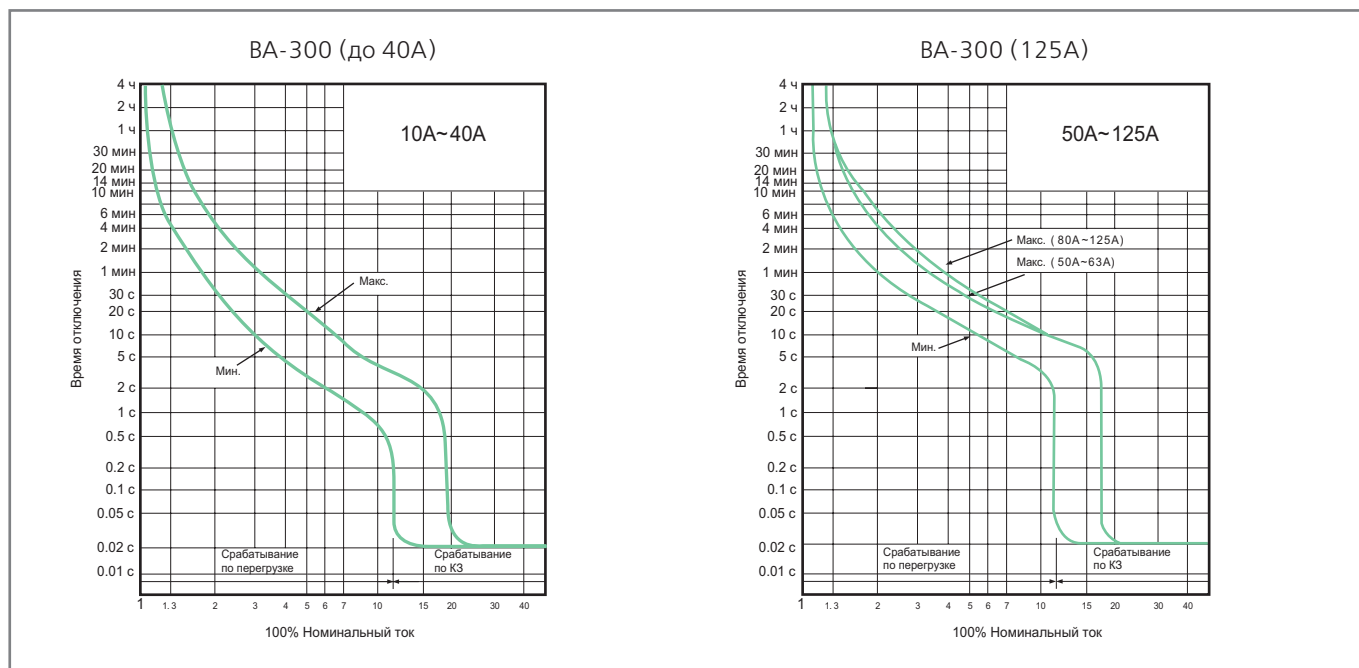
Высота, м	2000	3000	4000	5000
Номинальное рабочее напряжение U_n , В	400	330	280	250
Номинальный ток при 400С	I_n	$0,94 \times I_n$	$0,88 \times I_n$	$0,85 \times I_n$
Номинальное напряжение изоляции U_i , В	690	627	572	531
Номинальное импульсное выдерживаемое напряжение U_{imp} , кВ	8	7	6,5	6

Полный ассортимент

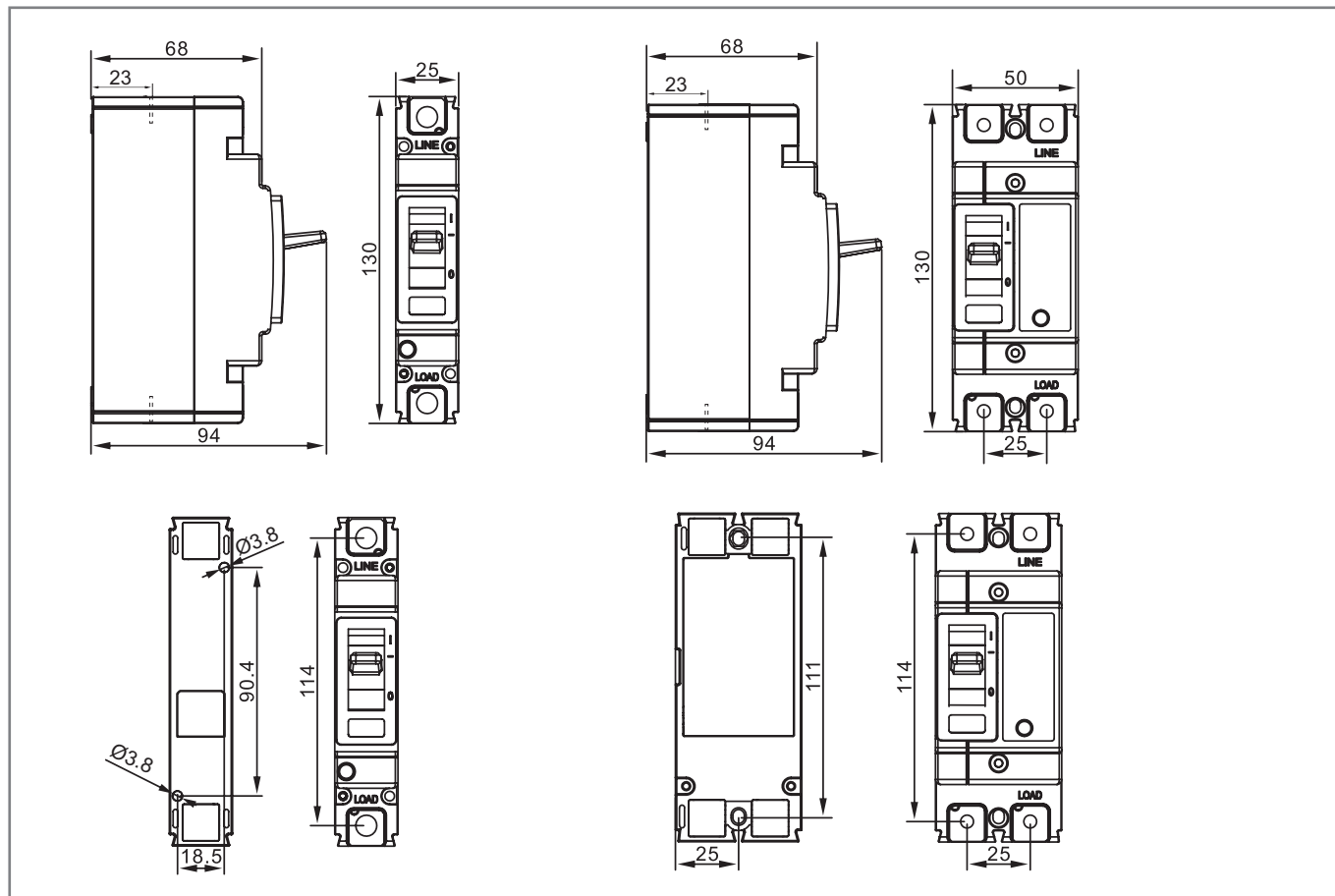
Внешний вид	Серия	Количество фаз	Номинальный ток	Модель	Артикул
	BA-300	1PH	10A	BA-300-1P-10A-20кА	28000DEK
	BA-300	2PH	10A	BA-300-2P-10A-20кА	28001DEK
	BA-300	1PH	16A	BA-300-1P-16A-20кА	28002DEK
	BA-300	2PH	16A	BA-300-2P-16A-20кА	28003DEK
	BA-300	1PH	20A	BA-300-1P-20A-20кА	28004DEK
	BA-300	2PH	20A	BA-300-2P-20A-20кА	28005DEK
	BA-300	1PH	25A	BA-300-1P-25A-20кА	28006DEK
	BA-300	2PH	25A	BA-300-2P-25A-20кА	28007DEK
	BA-300	1PH	32A	BA-300-1P-32A-20кА	28008DEK
	BA-300	2PH	32A	BA-300-2P-32A-20кА	28009DEK
	BA-300	1PH	40A	BA-300-1P-40A-20кА	28010DEK
	BA-300	2PH	40A	BA-300-2P-40A-20кА	28011DEK
	BA-300	1PH	50A	BA-300-1P-50A-20кА	28012DEK
	BA-300	2PH	50A	BA-300-2P-50A-20кА	28013DEK
	BA-300	1PH	63A	BA-300-1P-63A-20кА	28014DEK
	BA-300	2PH	63A	BA-300-2P-63A-20кА	28015DEK
	BA-300	1PH	80A	BA-300-1P-80A-20кА	28016DEK
	BA-300	2PH	80A	BA-300-2P-80A-20кА	28017DEK
	BA-300	1PH	100A	BA-300-1P-100A-20кА	28018DEK
	BA-300	2PH	100A	BA-300-2P-100A-20кА	28019DEK
	BA-300	1PH	125A	BA-300-1P-125A-20кА	28020DEK
BA-300	2PH	125A	BA-300-2P-125A-20кА	28021DEK	
	BA-300	2PH	1A	BA-300-2P-Расц.нез.220В	28022DEK

Технический раздел

Время-токовые характеристики



Габаритные и установочные размеры, мм



Безопасное расстояние между автоматическими выключателями, мм

Тип	A	B	B1	C
ВА-300	60	60	Длина присоединения + размер B	30

Рекомендуется, чтобы расстояние между изделиями соответствовало требованиям к размещению C. Если длина меньше значения C, необходимо обеспечить защиту вводных и отходящих клемм.

Размер монтажного отверстия клеммной пластины

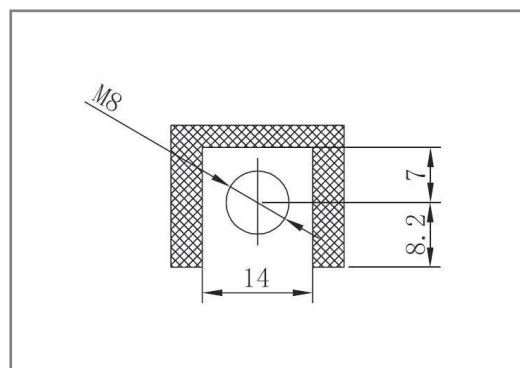
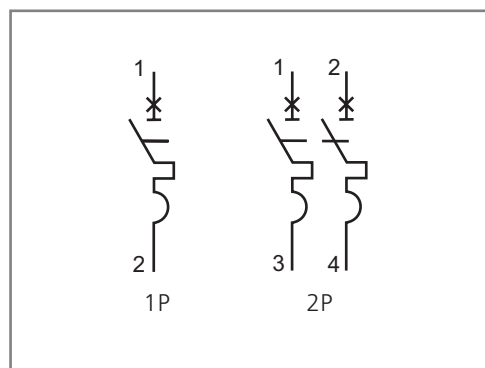


Схема подключения автоматического выключателя серии ВА-300





Автоматический ввод резерва серии АВР-300

Сертификат соответствия требованиям технического регламента Таможенного Союза выдан органом по сертификации продукции «ИВАНОВО-СЕРТИФИКАТ», имеющий многолетний опыт и репутацию на рынке, собственную испытательную базу и высококвалифицированных штатных экспертов.

Автоматический ввод резерва АВР-300 соответствуют стандарту ГОСТ IEC 60947-6-1 и регламентам ТР ТС 004, ТР ТС 020.

Описание продукта

Автоматический ввод резерва серии АВР-300 обеспечивает восстановление питания потребителей путем автоматического присоединения резервного источника питания при отключении рабочего источника питания, приводящем к обесточению электроустановок потребителя. Автоматический ввод резерва серии АВР-300 также защищает отходящие линии потребителей от перегрузок и токов короткого замыкания.

АВР-300 представляет собой готовую конструкцию с элементами защиты и управления, установленными в единый корпус, которые в совокупности обеспечивают следующий функционал:

- автоматическое переключение с основного на резервный;
- защита от сверхтоков;
- контроль наличия напряжения;
- отображение параметров сети;
- настройка режимов работы АВР: неавтоматический, автоматический (с самовозвратом и без);
- возможность подключения генератора и его автоматический запуск при пропадании напряжения на основном источнике питания;
- удаленное отключение устройства по сигналу;
- электрическая и механическая блокировка между двумя вводами;
- вывод индикации состояния вводов на дверь шкафа.

Область применения

Устройство автоматического ввода резерва АВР-300 устанавливается на вводе питания в вводно-распределительных устройствах, распределительных щитах жилых, общественных зданий, а также промышленных предприятий для обеспечения бесперебойного питания

Устройство автоматического ввода резерва АВР-300 имеет два рабочих режима:

1. Автоматический режим работы.

Контроллер в автоматическом режиме обнаруживает потерю напряжения, обрыв фазы или перегрузку источников питания двух цепей и, в соответствии с установленным пользователем режимом переключения и задержкой, производит автоматическое переключение источников питания.

2. Неавтоматический режим работы.

Переключение с основного источника питания на резервный и обратно производится посредством кнопок на лицевой панели контроллера или с помощью рычага, входящего в комплект.

потребителей первой категории надежности электроснабжения, таких как аварийное освещение, систем дымоудаления, систем пожарной сигнализации, технологических установок различного назначения.

Преимущества

Монтаж

Блочная конструкция

ABP-300 представляет собой готовую конструкцию с элементами защиты и управления, установленными в единый корпус, что экономит время и трудозатраты на установку и подключение устройства



Шины выносные,

входящие в комплект поставки, обеспечивают удобство подключения силового кабеля без повреждения проводов вторичных цепей



Возможность управления АВР снаружи шкафа

обеспечивается при использовании устройства с выносным контроллером



Комплектность поставки

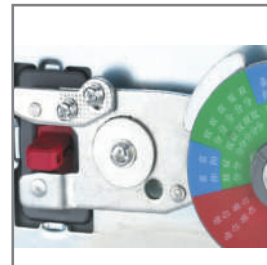
входят шины выносные, межфазные перегородки, рычаг для ручного управления, предохранители для защиты контроллера



Использование

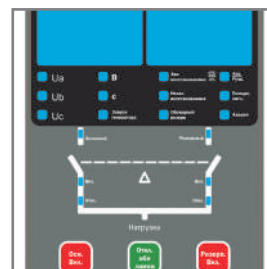
Высокая износостойкость устройства

ABP-300 рассчитан на 10 000 циклов переключений, что обеспечивает долговечность работы устройства



Удобство настройки параметров

Блок управления запрограммирован, подключен и протестирован на заводе. Интерфейс доступен и понятен за счет наличия мнемосхемы и индикации на лицевой панели



Клеммы ввода и вывода вторичных сигналов

дает возможность вывода сигнализации состояния вводов на панель управления или дверь шкафа, удаленный запуск дизель-генератора, удаленное управление отключением устройства



Новая платформа автоматов в литом корпусе

в составе устройства имеет улучшенные технические характеристики, высокий коммутационный ресурс, высокую стойкость к токам КЗ (до 50 кА)



Комплектность поставки

Наименование	ABP-300
Устройство АВР-300	+
Крепежные элементы	+
Рычаг для ручного управления	+
Руководство по эксплуатации	+
Предохранители (2 шт.)	+
Межфазные перегородки (8 шт. – 3P, 12 шт. – 4P)	+
Шины выносные (12 шт. – 3P, 16 шт. – 4P)	+

Структура наименования






ABP-301 - 3P - 63A - I

серия, последний символ – типоразмер	число полюсов: 3P, 4P	НОМ. ТОК: 10-630 А	тип блока управления: I – встроенный R – выносной
--------------------------------------	--------------------------	-----------------------	---

Технические характеристики

Параметр / Типоразмер аппарата	ABP-301	ABP-302	ABP-303	ABP-304	ABP-305
Номинальный рабочий ток I_e , А	10, 16, 20, 25, 32, 40, 50, 63	16, 20, 25, 32, 40, 50, 63, 80, 100	100, 125, 160, 200, 250	200, 250, 315, 400	400, 500, 630
Стандарт соответствия	ТР ТС 004 / 2011, ТР ТС 020 / 2011, ТР ЕАЭС 037 / 2016 ГОСТ IEC 60947-6-1				
Количество полюсов	3P, 4P	3P, 4P	3P, 4P	3P, 4P	3P, 4P
Номинальная наибольшая включающая способность I_{sm} , кА	73,5	73,5	73,5	105	105
Номинальная наибольшая отключающая способность I_{sp} , кА	25	25	35	50	50
Номинальное рабочее напряжение U_e , В	400				
Номинальная частота, Гц	50				
Номинальное напряжение изоляции U_i , В	690	800			
Номинальное импульсное выдерживаемое напряжение U_{imp} , кВ	6	8			
Класс электрического устройства	CB				
Категория применения	AC-32B				
Время срабатывания переключения (без задержки от персонала), с	≤ 3				
Потребляемая мощность для контроллера, Вт	≤ 10				
Потребляемая мощность для моторного привода, Вт	Устройства 63 А, 100 А, 250А: 7 Устройства 400 А, 630 А: 20				
Диапазон рабочей температуры, °С	От -25 до +40				
Ремонтопригодность	Неремонтопригодный				

Полный ассортимент

Типоразмер	Ном. ток, А	Кол-во полюсов	Отключающая способность, кА	Модель	Артикул	
					Встроенный БУ	Выносной БУ
 ABP-301	10	3P	25	ABP-301-3P-10A-I (R)	41000DEK	41100DEK
	16	3P	25	ABP-301-3P-16A-I (R)	41001DEK	41101DEK
	20	3P	25	ABP-301-3P-20A-I (R)	41002DEK	41102DEK
	25	3P	25	ABP-301-3P-25A-I (R)	41003DEK	41103DEK
	32	3P	25	ABP-301-3P-32A-I (R)	41004DEK	41104DEK
	40	3P	25	ABP-301-3P-40A-I (R)	41005DEK	41105DEK
	50	3P	25	ABP-301-3P-50A-I (R)	41006DEK	41106DEK
	63	3P	25	ABP-301-3P-63A-I (R)	41007DEK	41107DEK
	10	4P	25	ABP-301-4P-10A-I (R)	41008DEK	41108DEK
	16	4P	25	ABP-301-4P-16A-I (R)	41009DEK	41109DEK
	20	4P	25	ABP-301-4P-20A-I (R)	41010DEK	41110DEK
	25	4P	25	ABP-301-4P-25A-I (R)	41011DEK	41111DEK
	32	4P	25	ABP-301-4P-32A-I (R)	41012DEK	41112DEK
	40	4P	25	ABP-301-4P-40A-I (R)	41013DEK	41113DEK
	50	4P	25	ABP-301-4P-50A-I (R)	41014DEK	41114DEK
63	4P	25	ABP-301-4P-63A-I (R)	41015DEK	41115DEK	
 ABP-302	16	3P	25	ABP-302-3P-16A-I (R)	41016DEK	41116DEK
	20	3P	25	ABP-302-3P-20A-I (R)	41017DEK	41117DEK
	25	3P	25	ABP-302-3P-25A-I (R)	41018DEK	41118DEK
	32	3P	25	ABP-302-3P-32A-I (R)	41019DEK	41119DEK
	40	3P	25	ABP-302-3P-40A-I (R)	41020DEK	41120DEK
	50	3P	25	ABP-302-3P-50A-I (R)	41021DEK	41121DEK
	63	3P	25	ABP-302-3P-63A-I (R)	41022DEK	41122DEK
	80	3P	25	ABP-302-3P-80A-I (R)	41023DEK	41123DEK
	100	3P	25	ABP-302-3P-100A-I (R)	41024DEK	41124DEK
	16	4P	25	ABP-302-4P-16A-I (R)	41025DEK	41125DEK
	20	4P	25	ABP-302-4P-20A-I (R)	41026DEK	41126DEK
	25	4P	25	ABP-302-4P-25A-I (R)	41027DEK	41127DEK
	32	4P	25	ABP-302-4P-32A-I (R)	41028DEK	41128DEK
	40	4P	25	ABP-302-4P-40A-I (R)	41029DEK	41129DEK
	50	4P	25	ABP-302-4P-50A-I (R)	41030DEK	41130DEK
63	4P	25	ABP-302-4P-63A-I (R)	41031DEK	41131DEK	
80	4P	25	ABP-302-4P-80A-I (R)	41032DEK	41132DEK	
100	4P	25	ABP-302-4P-100A-I (R)	41033DEK	41133DEK	
 ABP-303	100	3P	35	ABP-303-3P-100A-I (R)	41034DEK	41134DEK
	125	3P	35	ABP-303-3P-125A-I (R)	41035DEK	41135DEK
	160	3P	35	ABP-303-3P-160A-I (R)	41036DEK	41136DEK
	200	3P	35	ABP-303-3P-200A-I (R)	41037DEK	41137DEK
	250	3P	35	ABP-303-3P-250A-I (R)	41038DEK	41138DEK
	100	4P	35	ABP-303-4P-100A-I (R)	41039DEK	41139DEK
	125	4P	35	ABP-303-4P-125A-I (R)	41040DEK	41140DEK
	160	4P	35	ABP-303-4P-160A-I (R)	41041DEK	41141DEK
	200	4P	35	ABP-303-4P-200A-I (R)	41042DEK	41142DEK
	250	4P	35	ABP-303-4P-250A-I (R)	41043DEK	41143DEK
 ABP-304	200	3P	50	ABP-304-3P-200A-I (R)	41044DEK	41144DEK
	250	3P	50	ABP-304-3P-250A-I (R)	41045DEK	41145DEK
	315	3P	50	ABP-304-3P-315A-I (R)	41046DEK	41146DEK
	400	3P	50	ABP-304-3P-400A-I (R)	41047DEK	41147DEK
	200	4P	50	ABP-304-4P-200A-I (R)	41048DEK	41148DEK
	250	4P	50	ABP-304-4P-250A-I (R)	41049DEK	41149DEK
	315	4P	50	ABP-304-4P-315A-I (R)	41050DEK	41150DEK
 ABP-305	400	4P	50	ABP-304-4P-400A-I (R)	41051DEK	41151DEK
	400	3P	50	ABP-305-3P-400A-I (R)	41052DEK	41152DEK
	500	3P	50	ABP-305-3P-500A-I (R)	41053DEK	41153DEK
	630	3P	50	ABP-305-3P-630A-I (R)	41054DEK	41154DEK
	400	4P	50	ABP-305-4P-400A-I (R)	41055DEK	41155DEK
	500	4P	50	ABP-305-4P-500A-I (R)	41056DEK	41156DEK
630	4P	50	ABP-305-4P-630A-I (R)	41057DEK	41157DEK	

Технический раздел

Схемы автоматического режима работы

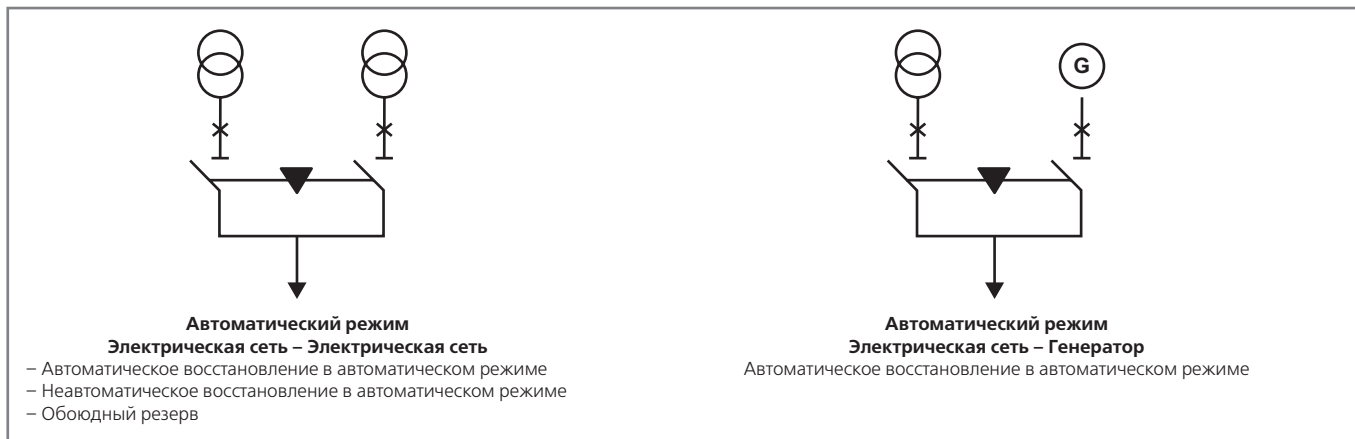


Схема подключения

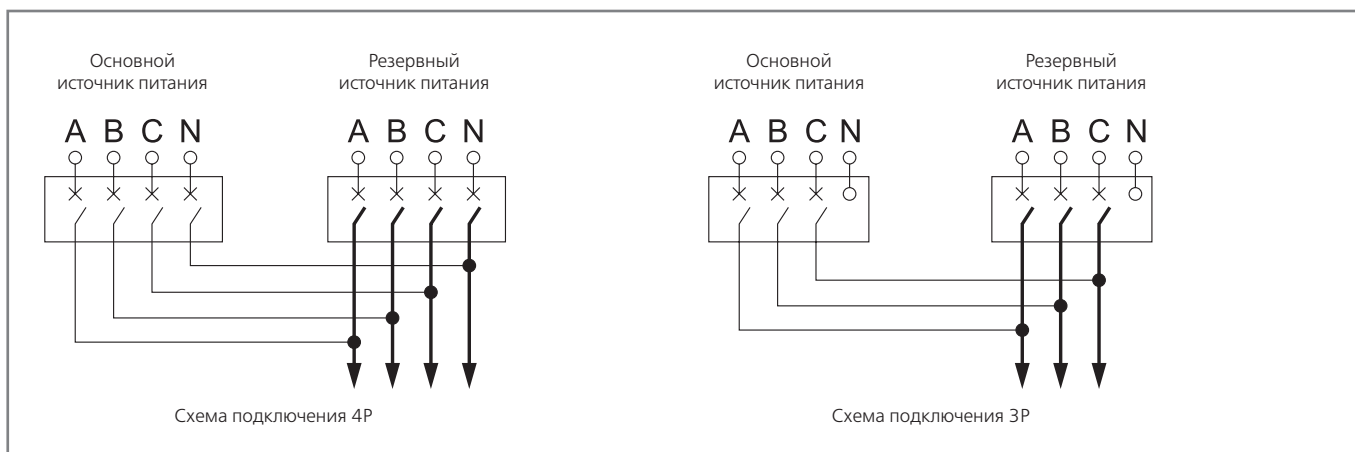
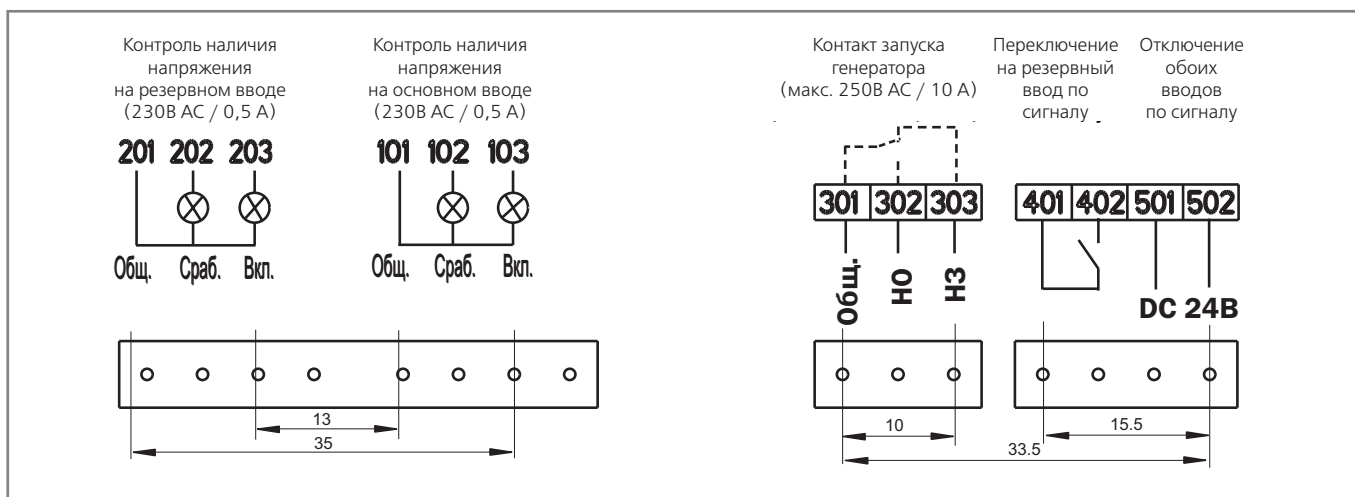
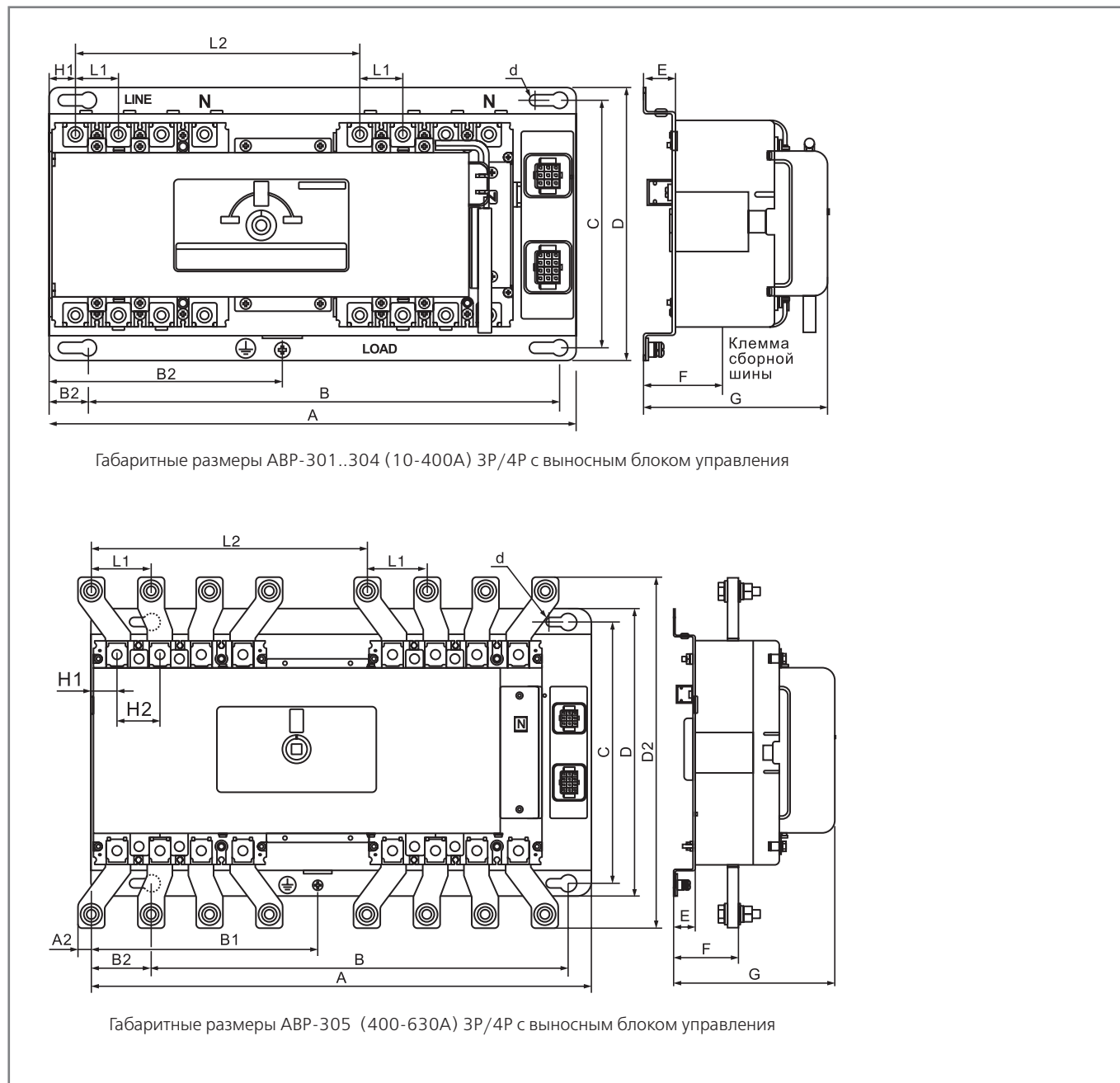


Схема подключения клеммной колодки

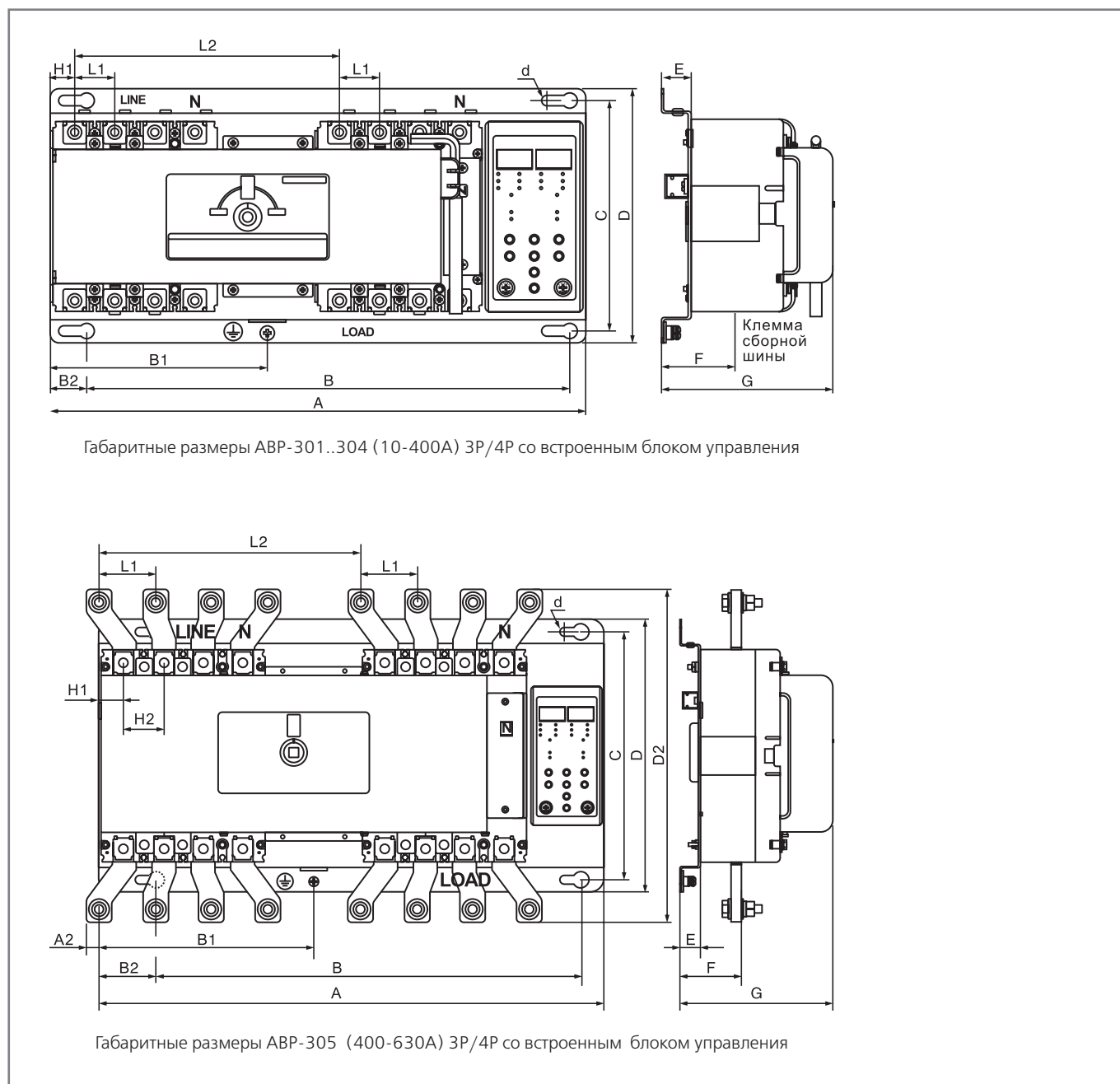


Габаритные и установочные размеры



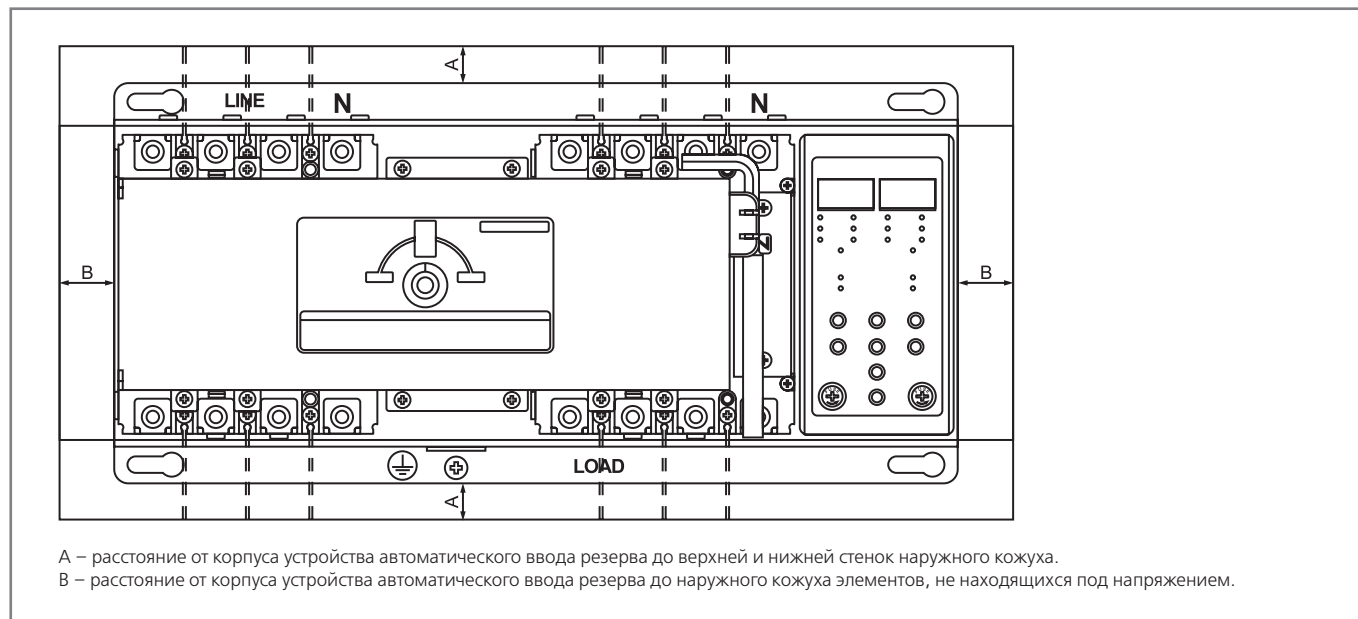
Параметр	Типоразмер															
	A	A2	B	B1	B2	C	D	D2	E	F	G	L1	L2	H1	H2	d
ABP-301	335	8	282	143	36,5	200	220	191	25	49	121	25	180	15,5	/	9
ABP-302	335	8	282	143	36,5	200	220	209	25	49	121	25	180	15,5	/	9
ABP-303	425	10	380	189	32	200	220	260	25	48	130	35	230	21,5	/	9
ABP-304	575	14,5	478	260,5	69,5	300	330	340	25	62	185	48	316	30,5	48	10
ABP-305	575	14,5	478	260,5	69,5	300	330	402	25	77	185	68	316	30,5	48	10

Габаритные и установочные размеры (продолжение)



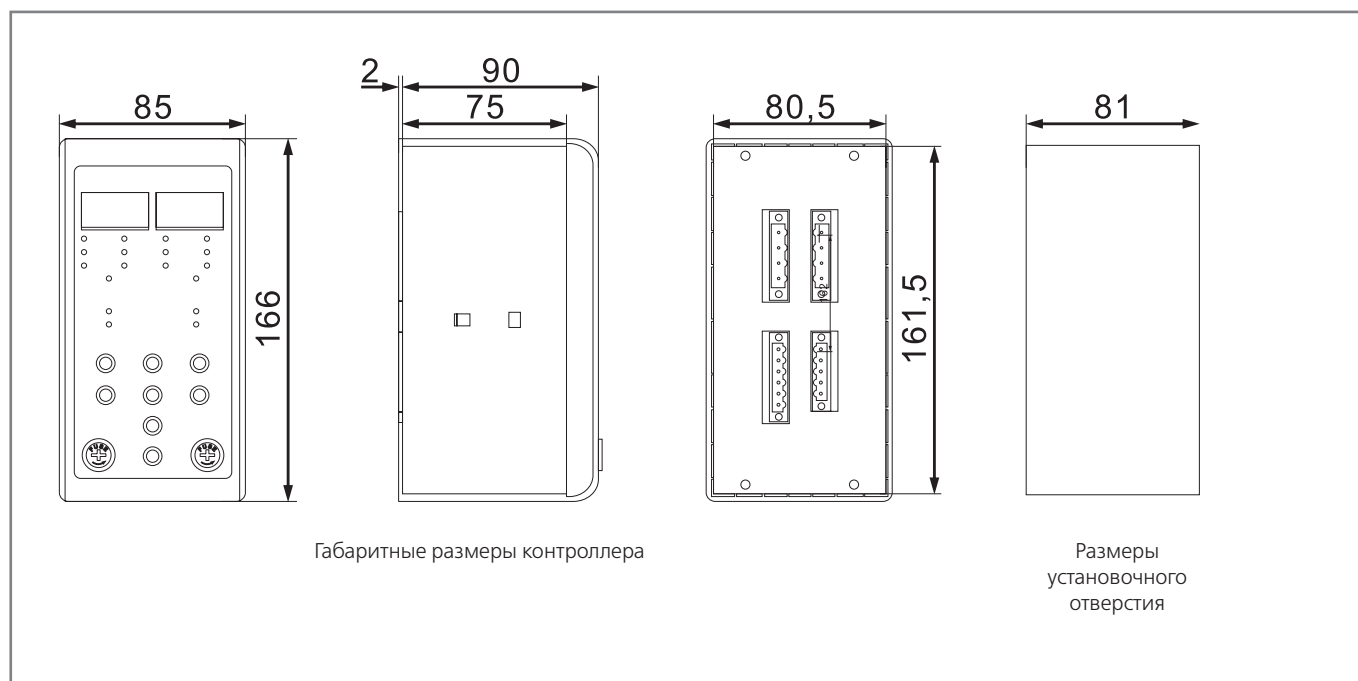
Типоразмер	Параметр															
	A	A2	B	B1	B2	C	D	D2	E	F	G	L1	L2	H1	H2	d
ABP-301	375	8	322	143	36,5	200	220	191	25	49	121	25	180	15,5	/	9
ABP-302	375	8	322	143	36,5	200	220	209	25	49	121	25	180	15,5	/	9
ABP-303	465	10	420	189	32	200	220	260	25	48	130	35	230	21,5	/	9
ABP-304	610	14,5	510	260,5	69,5	300	330	340	25	62	185	48	316	30,5	48	10
ABP-305	610	14,5	510	260,5	69,5	300	330	402	25	77	185	68	316	30,5	48	10

Безопасные установочные расстояния и зазоры

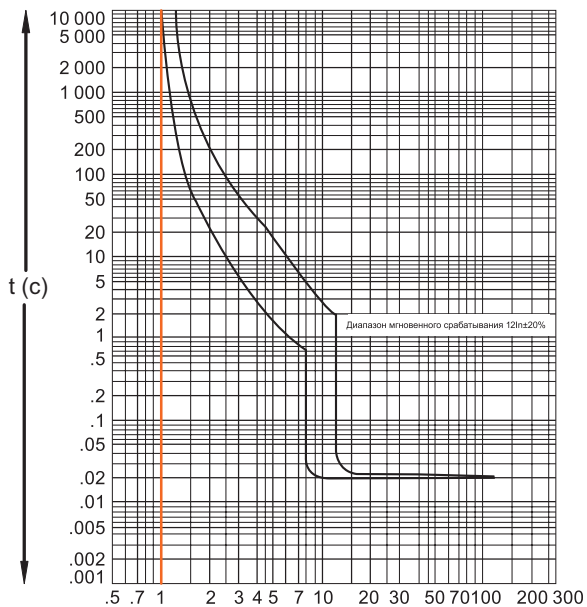


	ABP-301	ABP-302	ABP-303	ABP-304	ABP-305
A	25	25	45	85	85
B	40	40	40	80	80

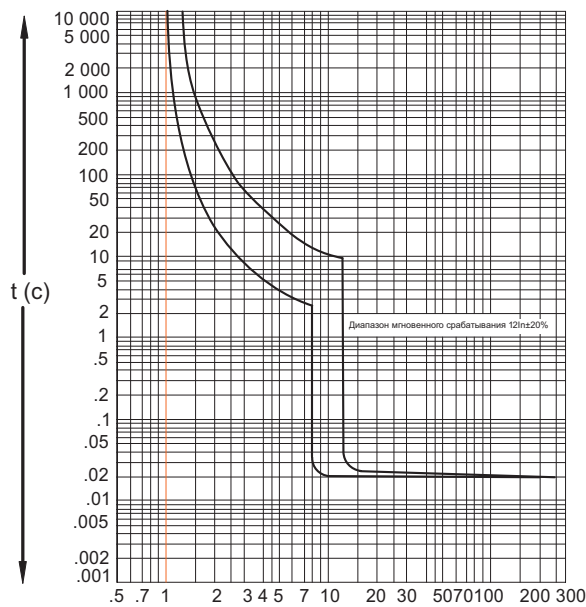
Габаритные размеры контроллера (выносное исполнение) и размеры установочного отверстия



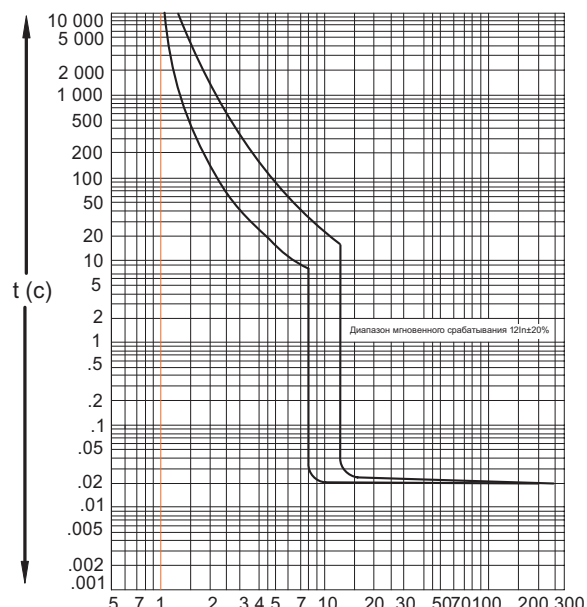
Время-токовые характеристики



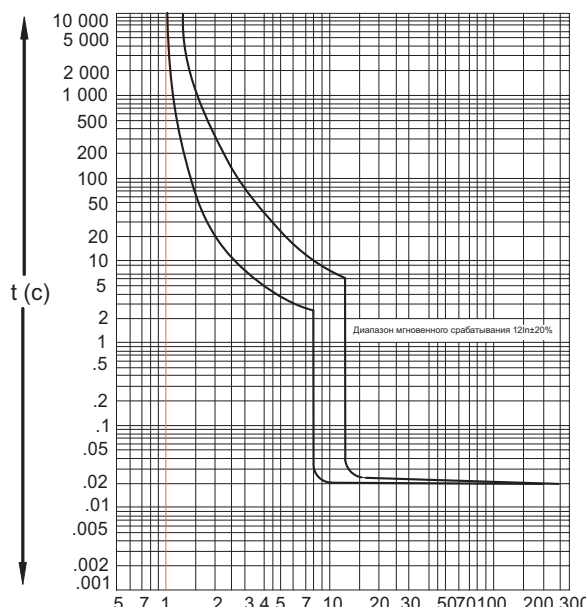
ABP-301



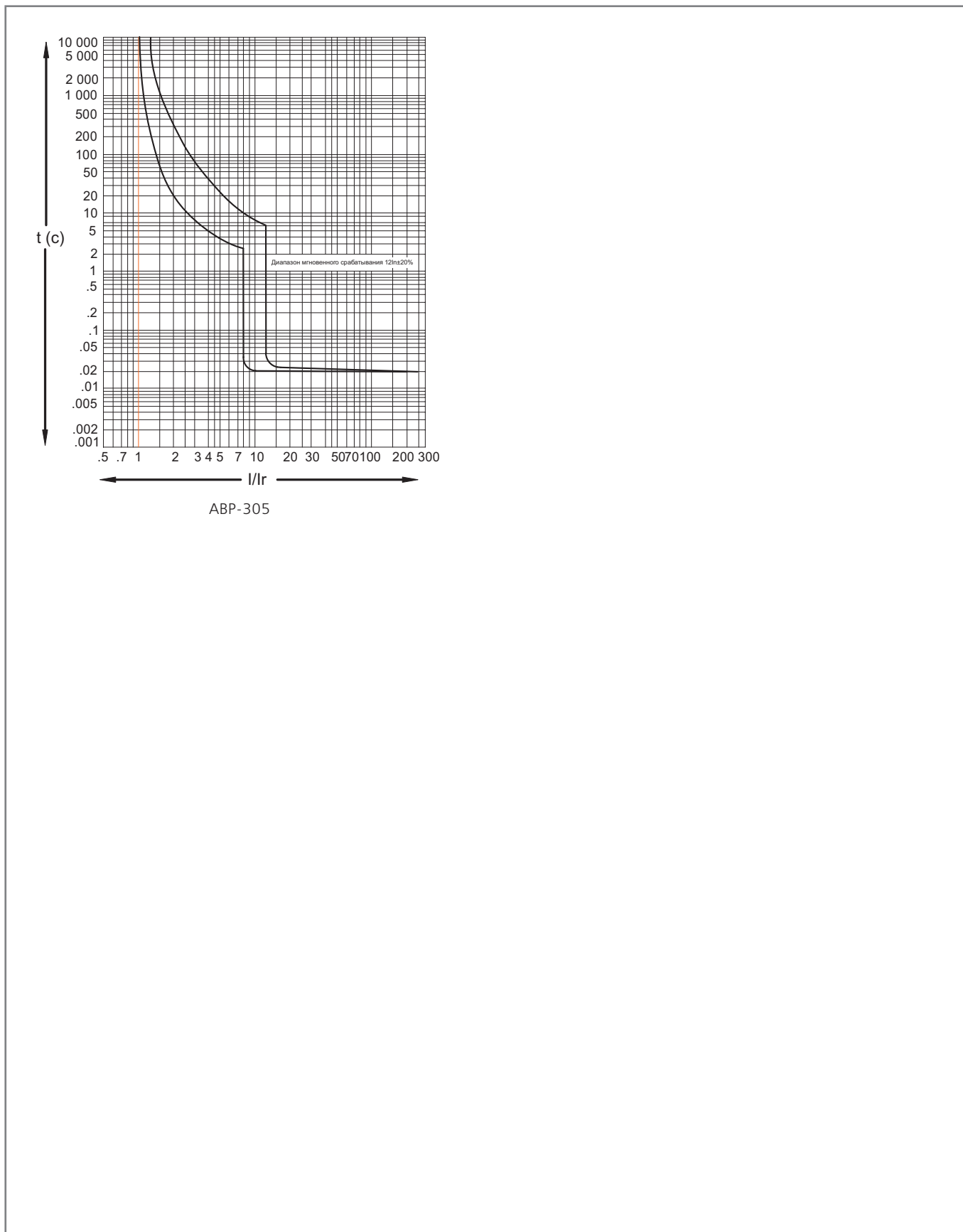
ABP-302

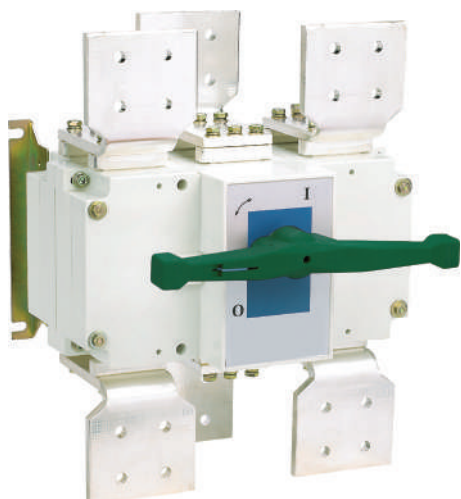


ABP-303



ABP-304





Выключатели-разъединители серии VP-101



Сертификат соответствия требованиям технического регламента Таможенного Союза выдан органом по сертификации продукции «ИВАНОВО-СЕРТИФИКАТ», имеющий многолетний опыт и репутацию на рынке, собственную испытательную базу и высококвалифицированных штатных экспертов.

Описание продукта

Выключатель-разъединитель серии VP-101 – это коммутационный аппарат, способный включать, проводить и отключать токи в нормальных условиях, в том числе при рабочих перегрузках, а также в отключенном положении удовлетворяющий требованиям изоляции, нормированным для разъединителя. Реверсивное исполнение выключателя-разъединителя также обеспечивает возможность ручного переключения с основного ввода на резервный.

Выключатель-разъединитель серии VP-101 имеет три конструктивных исполнения:

- VP-101 выключатель-разъединитель двухпозиционный I-ON, O-OFF;
- VP-101 типа «Тандем» выключатель-разъединитель трехпозиционный I-ON, II-ON, O-OFF (реверсивный рубильник);
- VP-101 типа «Симметричный» выключатель-разъединитель трехпозиционный I-ON, II-ON, O-OFF (реверсивный рубильник).

Область применения

Выключатели-разъединители серии VP-101 применяются в сетях напряжением 690 В, частотой 50 Гц и номинальным рабочим током до 3150 А. Выключатели-разъединители VP-101 используются в распределительных сетях жилых и общественных зданий, а также промышленных предприятий для разделения электрических цепей, также могут использоваться для включения и выключения номинальной нагрузки.

Преимущества

Монтаж

Полноразмерные медные клеммы

9,9% чистая луженая медь обеспечивает высокую электрическую проводимость и безопасность



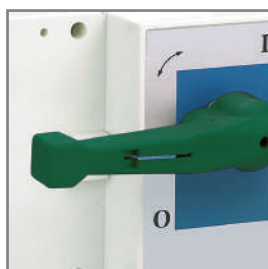
Высококачественный материал корпуса

Использование ненасыщенных полиэфирных смол с добавлением стекловолокна значительно увеличивает огнестойчивость, прочность и износостойкость аппарата



Металлический фиксатор на рукоятке

Механический фиксатор разомкнутого положения исключает возможность несанкционированного включения рубильника при проведении ремонтных работ



Использование

Пружинный механизм расцепления

Механизм обеспечивает быстрое размыкание контактов (менее 13,8 мс), предотвращает сваривание контактов, увеличивает их коммутационную износостойкость



Оптимизированная конструкция контактов

Двойной разрыв контактов обеспечивает надежное гашение дуги и снижает риск повреждений при гашении дуги. В замкнутом состоянии обеспечивается надежный контакт, что увеличивает срок службы аппарата



Окошко индикации

Механический индикатор показывает реальное положение контактов, что обеспечивает надежность эксплуатации устройства



Комплектность поставки

Наименование	Количество	Вложение		
		BP-101 двухпозиционный	BP-101 типа «Тандем»	BP-101 типа «Симметричный»
Выключатель-разъединитель BP-101	1 шт.	+	+	+
Руководство по эксплуатации	1 экз.	+	+	+
Ручка для операций внутри шкафа	1 шт.	+	+	+
Набор крепежных элементов	1 компл.	+	+	+

Структура наименования







BP-101-XXX-XX-XXA-X X

тип выключателя- разъединителя	количество полюсов: 3P, 4P	отсутствие маркировки – исполнение на два направления Т – реверсивное исполнение типа «Тандем» S – реверсивное исполнение типа «Симметричный»
типоразмер: 63, 100, 160, 250, 630, 1600, 3150	номинальный ток: 40, 63, 80, 100, 125, 160, 200, 250, 315, 400, 630, 800, 1000, 1250, 1600, 2000, 2500, 3150 А	без маркировки – отсутствие смотрового окна W – наличие смотрового окна


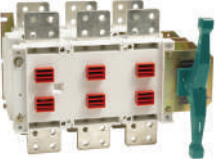


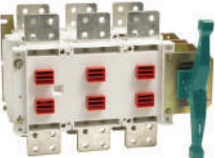
Технические характеристики

Параметр / Типоразмер аппарата	BP-101- 63	BP-101- 100	BP-101- 160	BP-101- 250	BP-101- 630	BP-101- 1600	BP-101- 3150
Соответствие регламентам и стандартам	ТР ТС 004 / 2011, ГОСТ IEC 60947-3						
Номинальный рабочий ток I_n , А	40 63	80 100	125 160	200 250	315 400 500 630	800 1000 1250 1600	2000 2500 3150
Количество полюсов	3P, 4P						
Номинальное рабочее напряжение U_e , В	400/690						
Выдерживаемое напряжение промышленной частоты, В	2000						
Номинальное напряжение изоляции U_i , В	800						
Номинальное импульсное выдерживаемое напряжение U_{imp} , кВ	12 (2000 м)						
Номинальная частота сети переменного тока, Гц	50/60						
Номинальный кратковременно выдерживаемый ток I_{sw} , кА	2	12		20, 25	50		
Механическая износостойкость, циклов В-О, не менее	8000				500	3000	1000
Коммутационная износостойкость, циклов В-О, не менее	1500	200			100		
Категория применения	АС-22В						
Номинальный режим эксплуатации	Продолжительный						
Климатическое исполнение, °С	От -5 до +40						
Ремонтопригодность	Неремонтопригодный						

Полный ассортимент - выключатель-разъединитель ВР-101

Внешний вид	Типо-размер	Ном. ток, А	Количество полюсов	Модель	Артикул	
					Без вид. разрыва	С вид. разрывом
	63	40	3P	BP-101-63-3P-40A (W)	40000DEK	-
	63	63	3P	BP-101-63-3P-63A (W)	40001DEK	-
	100	80	3P	BP-101-100-3P-80A (W)	40002DEK	-
	100	100	3P	BP-101-100-3P-100A (W)	40003DEK	-
	160	100	3P	BP-101-160-3P-100A (W)	40004DEK	40050DEK
	160	125	3P	BP-101-160-3P-125A (W)	40005DEK	40051DEK
	160	160	3P	BP-101-160-3P-160A (W)	40006DEK	40052DEK
	250	200	3P	BP-101-250-3P-200A (W)	40007DEK	40053DEK
	250	250	3P	BP-101-250-3P-250A (W)	40008DEK	40054DEK
	630	315	3P	BP-101-630-3P-315A (W)	40009DEK	40055DEK
	630	400	3P	BP-101-630-3P-400A (W)	40010DEK	40056DEK
	630	500	3P	BP-101-630-3P-500A (W)	40011DEK	40057DEK
	630	630	3P	BP-101-630-3P-630A (W)	40012DEK	40058DEK
	1600	800	3P	BP-101-1600-3P-800A (W)	40013DEK	40059DEK
	1600	1000	3P	BP-101-1600-3P-1000A (W)	40014DEK	40060DEK
	1600	1250	3P	BP-101-1600-3P-1250A (W)	40015DEK	40061DEK
	1600	1600	3P	BP-101-1600-3P-1600A (W)	40016DEK	40062DEK
	3150	2000	3P	BP-101-3150-3P-2000A (W)	40017DEK	40063DEK
	3150	2500	3P	BP-101-3150-3P-2500A (W)	40018DEK	40064DEK
	63	40	4P	BP-101-63-4P-40A (W)	40020DEK	-
	63	63	4P	BP-101-63-4P-63A (W)	40021DEK	-
	100	80	4P	BP-101-100-4P-80A (W)	40022DEK	-
	100	100	4P	BP-101-100-4P-100A (W)	40023DEK	-
	160	100	4P	BP-101-160-4P-100A (W)	40024DEK	40066DEK
	160	125	4P	BP-101-160-4P-125A (W)	40025DEK	40067DEK
	160	160	4P	BP-101-160-4P-160A (W)	40026DEK	40068DEK
	250	200	4P	BP-101-250-4P-200A (W)	40027DEK	40069DEK
	250	250	4P	BP-101-250-4P-250A (W)	40028DEK	40070DEK
	630	315	4P	BP-101-630-4P-315A (W)	40029DEK	40071DEK
	630	400	4P	BP-101-630-4P-400A (W)	40030DEK	40072DEK
	630	500	4P	BP-101-630-4P-500A (W)	40031DEK	40073DEK
	630	630	4P	BP-101-630-4P-630A (W)	40032DEK	40074DEK
	1600	800	4P	BP-101-1600-4P-800A (W)	40033DEK	40075DEK
	1600	1000	4P	BP-101-1600-4P-1000A (W)	40034DEK	40076DEK
	1600	1250	4P	BP-101-1600-4P-1250A (W)	40035DEK	40077DEK
	1600	1600	4P	BP-101-1600-4P-1600A (W)	40036DEK	40078DEK
	3150	2000	4P	BP-101-3150-4P-2000A (W)	40037DEK	40079DEK
	3150	2500	4P	BP-101-3150-4P-2500A (W)	40038DEK	40080DEK
	3150	3150	4P	BP-101-3150-4P-3150A (W)	40039DEK	40081DEK

Полный ассортимент - выключатель-разъединитель на два направления ВР-101 типа Т ("Тандем")

Внешний вид	Типо-размер	Ном. ток, А	Количество полюсов	Модель	Артикул	
					Без вид. разрыва	С вид. разрывом
	100	80	3P	BP-101-100-3P-80A-T (W)	40100DEK	-
	100	100	3P	BP-101-100-3P-100A-T (W)	40101DEK	-
	160	125	3P	BP-101-160-3P-125A-T (W)	40102DEK	40150DEK
	160	160	3P	BP-101-160-3P-160A-T (W)	40103DEK	40151DEK
	250	200	3P	BP-101-250-3P-200A-T (W)	40104DEK	40152DEK
	250	250	3P	BP-101-250-3P-250A-T (W)	40105DEK	40153DEK
	630	315	3P	BP-101-630-3P-315A-T (W)	40106DEK	40154DEK
	630	400	3P	BP-101-630-3P-400A-T (W)	40107DEK	40155DEK
	630	500	3P	BP-101-630-3P-500A-T (W)	40108DEK	40156DEK
	630	630	3P	BP-101-630-3P-630A-T (W)	40109DEK	40157DEK
	1600	800	3P	BP-101-1600-3P-800A-T (W)	40110DEK	40158DEK
	1600	1000	3P	BP-101-1600-3P-1000A-T (W)	40111DEK	40159DEK
	1600	1250	3P	BP-101-1600-3P-1250A-T (W)	40112DEK	40160DEK
	1600	1600	3P	BP-101-1600-3P-1600A-T (W)	40113DEK	40161DEK
	3150	2000	3P	BP-101-3150-3P-2000A-T (W)	40114DEK	40162DEK
	3150	2500	3P	BP-101-3150-3P-2500A-T (W)	40115DEK	40163DEK
	3150	3150	3P	BP-101-3150-3P-3150A-T (W)	40116DEK	40164DEK
	100	80	4P	BP-101-100-4P-80A-T (W)	40117DEK	-
	160	100	4P	BP-101-160-4P-100A-T (W)	40118DEK	-
	160	125	4P	BP-101-160-4P-125A-T (W)	40119DEK	40165DEK
	160	160	4P	BP-101-160-4P-160A-T (W)	40120DEK	40166DEK
	250	200	4P	BP-101-250-4P-200A-T (W)	40121DEK	40167DEK
	250	250	4P	BP-101-250-4P-250A-T (W)	40122DEK	40168DEK
	630	315	4P	BP-101-630-4P-315A-T (W)	40123DEK	40169DEK
	630	400	4P	BP-101-630-4P-400A-T (W)	40124DEK	40170DEK
	630	500	4P	BP-101-630-4P-500A-T (W)	40125DEK	40171DEK
	630	630	4P	BP-101-630-4P-630A-T (W)	40126DEK	40172DEK
	1600	800	4P	BP-101-1600-4P-800A-T (W)	40127DEK	40173DEK
	1600	1000	4P	BP-101-1600-4P-1000A-T (W)	40128DEK	40174DEK
	1600	1250	4P	BP-101-1600-4P-1250A-T (W)	40129DEK	40175DEK
	1600	1600	4P	BP-101-1600-4P-1600A-T (W)	40130DEK	40176DEK
	3150	2000	4P	BP-101-3150-4P-2000A-T (W)	40131DEK	40177DEK
	3150	2500	4P	BP-101-3150-4P-2500A-T (W)	40132DEK	40178DEK
	3150	3150	4P	BP-101-3150-4P-3150A-T (W)	40133DEK	40179DEK

Полный ассортимент - выключатель-разъединитель на два направления ВР-101 типа S ("Симметричный")

Внешний вид	Типо-размер	Ном. ток, А	Количество полюсов	Модель	Артикул	
					Без вид. разрыва	С вид. разрывом
	63	40	3P	BP-101-63-3P-40A-S (W)	40200DEK	-
	63	63	3P	BP-101-63-3P-63A-S (W)	40201DEK	-
	100	80	3P	BP-101-100-3P-80A-S (W)	40202DEK	-
	100	100	3P	BP-101-160-3P-100A-S (W)	40203DEK	-
	160	125	3P	BP-101-160-3P-125A-S (W)	40204DEK	40250DEK
	160	160	3P	BP-101-160-3P-160A-S (W)	40205DEK	40251DEK
	250	200	3P	BP-101-250-3P-200A-S (W)	40206DEK	40252DEK
	250	250	3P	BP-101-250-3P-250A-S (W)	40207DEK	40253DEK
	630	315	3P	BP-101-630-3P-315A-S (W)	40208DEK	40254DEK
	630	400	3P	BP-101-630-3P-400A-S (W)	40209DEK	40255DEK
	630	500	3P	BP-101-630-3P-500A-S (W)	40210DEK	40256DEK
	630	630	3P	BP-101-630-3P-630A-S (W)	40211DEK	40257DEK
	1600	800	3P	BP-101-1600-3P-800A-S (W)	40212DEK	40258DEK
	1600	1000	3P	BP-101-1600-3P-1000A-S (W)	40213DEK	40259DEK
	1600	1250	3P	BP-101-1600-3P-1250A-S (W)	40214DEK	40260DEK
	1600	1600	3P	BP-101-1600-3P-1600A-S (W)	40215DEK	40261DEK
	63	40	4P	BP-101-63-4P-40A-S (W)	40216DEK	-
	63	63	4P	BP-101-63-4P-63A-S (W)	40217DEK	-
	100	80	4P	BP-101-100-4P-80A-S (W)	40218DEK	-
	160	100	4P	BP-101-160-4P-100A-S (W)	40219DEK	-
	160	125	4P	BP-101-160-4P-125A-S (W)	40220DEK	40262DEK
	160	160	4P	BP-101-160-4P-160A-S (W)	40221DEK	40263DEK
	250	200	4P	BP-101-250-4P-200A-S (W)	40222DEK	40264DEK
	250	250	4P	BP-101-250-4P-250A-S (W)	40223DEK	40265DEK
	630	315	4P	BP-101-630-4P-315A-S (W)	40224DEK	40266DEK
	630	400	4P	BP-101-630-4P-400A-S (W)	40225DEK	40267DEK
	630	500	4P	BP-101-630-4P-500A-S (W)	40226DEK	40268DEK
	630	630	4P	BP-101-630-4P-630A-S (W)	40227DEK	40269DEK
	1600	800	4P	BP-101-1600-4P-800A-S (W)	40228DEK	40270DEK
	1600	1000	4P	BP-101-1600-4P-1000A-S (W)	40229DEK	40271DEK
	1600	1250	4P	BP-101-1600-4P-1250A-S (W)	40230DEK	40272DEK
	1600	1600	4P	BP-101-1600-4P-1600A-S (W)	40231DEK	40273DEK

Аксессуары для выключателей-разъединителей серии ВР-101

Ручки на дверь шкафа для выключателей-разъединителей серии ВР-101 не подлежат обязательной сертификации по требованиям технического Таможенного Союза.

Описание продукта

Ручки на дверь шкафа являются выносными для управления через дверь корпусов вводно-распределительных, корпусов универсальных и так далее.

Используются вместе выключателями-разъединителями двухпозиционными, выключателями-разъединителями типа "Тандем" и выключателями-разъединителями типа "Симметричный" в зависимости от типоразмеров самих аппаратов:

- Номинальные токи 40-100 А
- Номинальные токи 125-630 А
- Номинальные токи 800-3150 А

Есть возможность установки ручки на дверь шкафа с возможностью блокировки открытия двери во включенном положении ВР-101, так и без нее. Полную информацию о порядке монтажа, необходимых инструментах можно найти в руководстве по эксплуатации.

Общая длина ручки составляет 405 мм, общая длина ручки типа В составляет 330 мм. Длина металлического штока 300 мм для обоих типов ручек.

Степень защиты составляет IP65. Для обеспечения блокировки отключенного положения ВР-101 возможна установка замков через специальный фиксатор на ручке, они приобретаются пользователями отдельно.



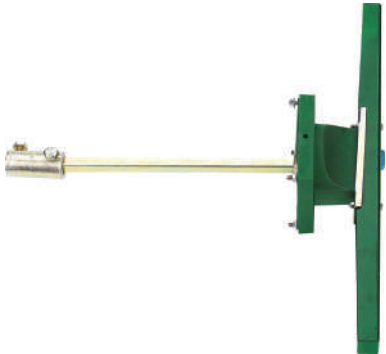


Область применения

Аксессуары для выключателей-разъединителей серии ВР-101 применяются для расширения функций аппарата, и могут использоваться только совместно с выключателем-разъединителем или в составе его.

Аксессуары

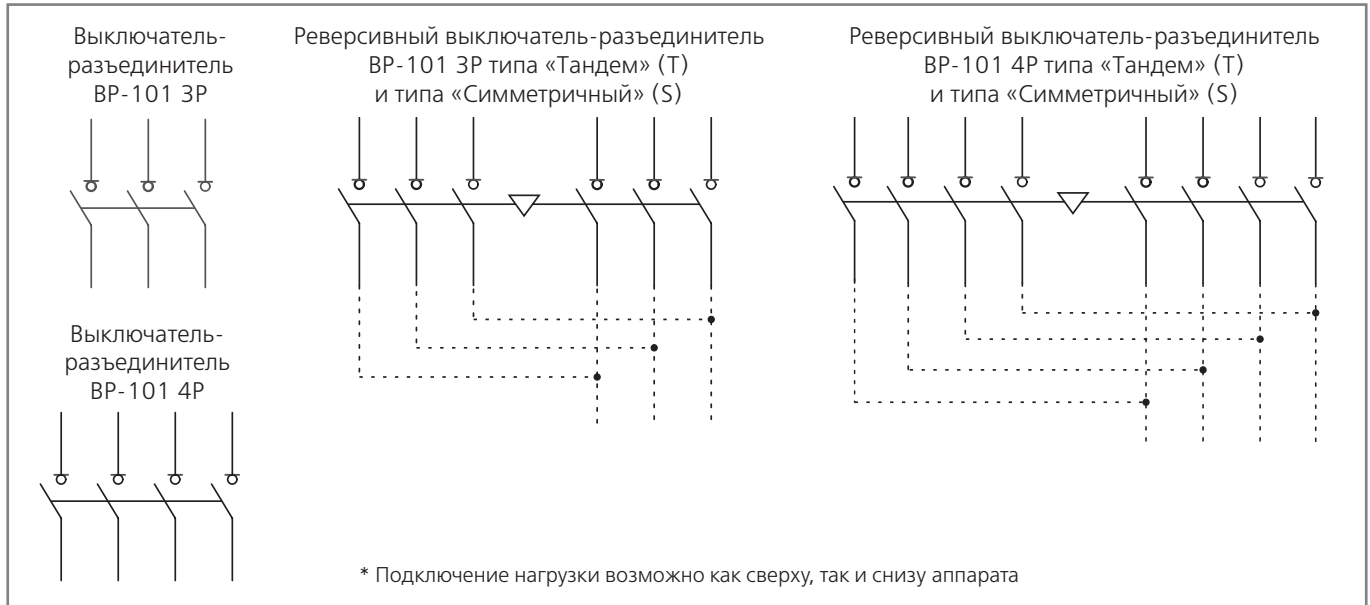
К выключателям-разъединителям серии ВР-101 предлагается следующий ассортимент аксессуаров:

- Ручка на дверь шкафа 40-100 А для ВР-101
- Ручка на дверь шкафа 125-630 А для ВР-101
- Ручка на дверь шкафа 800-3150 А для ВР-101
- Ручка на дверь шкафа для ВР-101 на два направления 125-630 А
- Ручка на дверь шкафа для ВР-101 на два направления 800-3150 А, тип В

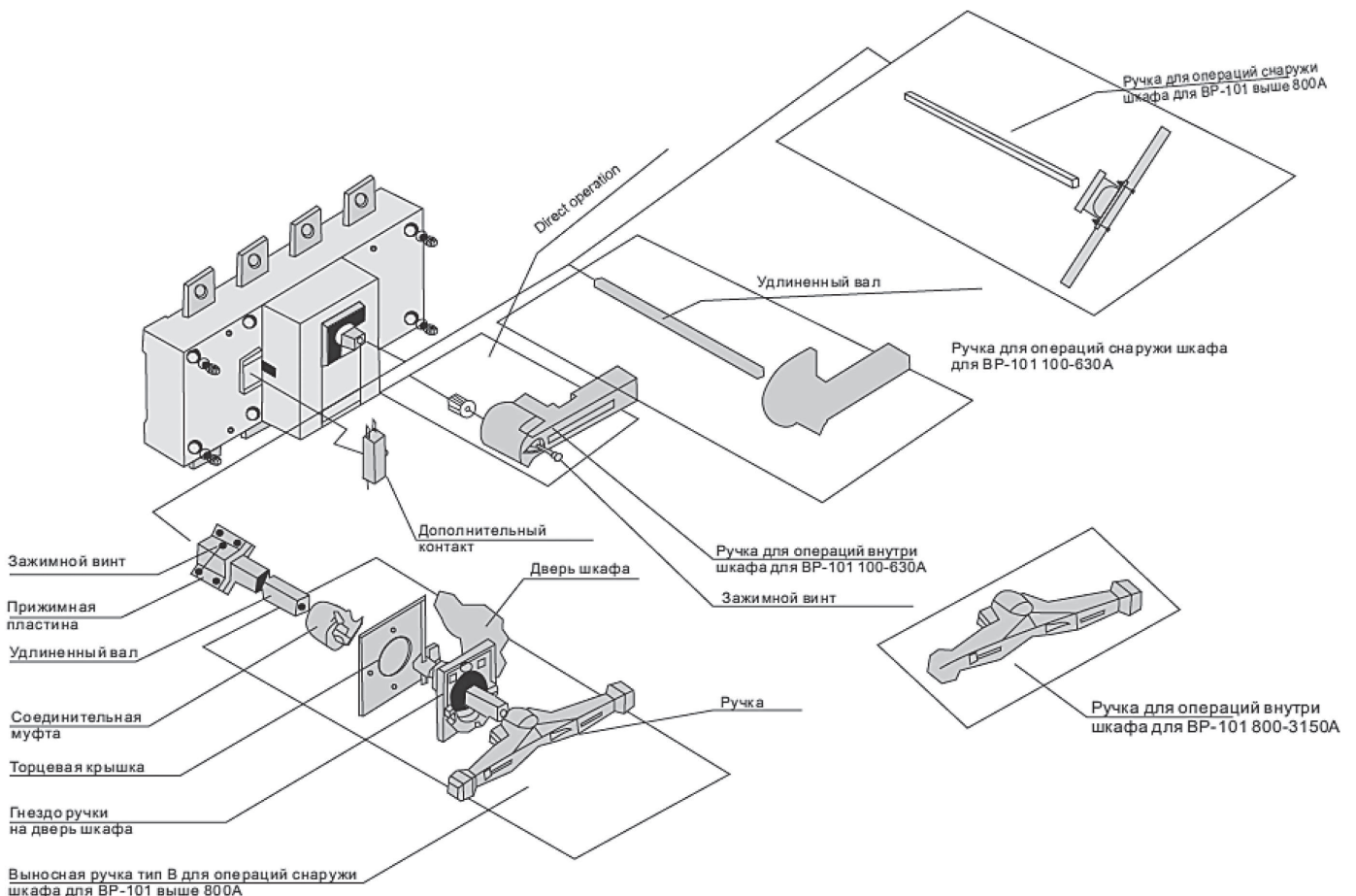
Внешний вид	Модель	Артикул
	Ручка на дверь шкафа 40-100 А для ВР-101	40302DEK
	Ручка на дверь шкафа 125-630 А для ВР-101	40303DEK
	Ручка на дверь шкафа 800-3150 А для ВР-101	40304DEK
	Ручка на дверь шкафа для ВР-101 на два направления 800-3150 А, тип В	40305DEK
	Ручка на дверь шкафа для ВР-101 на два направления 125-630 А	40306DEK

Технический раздел

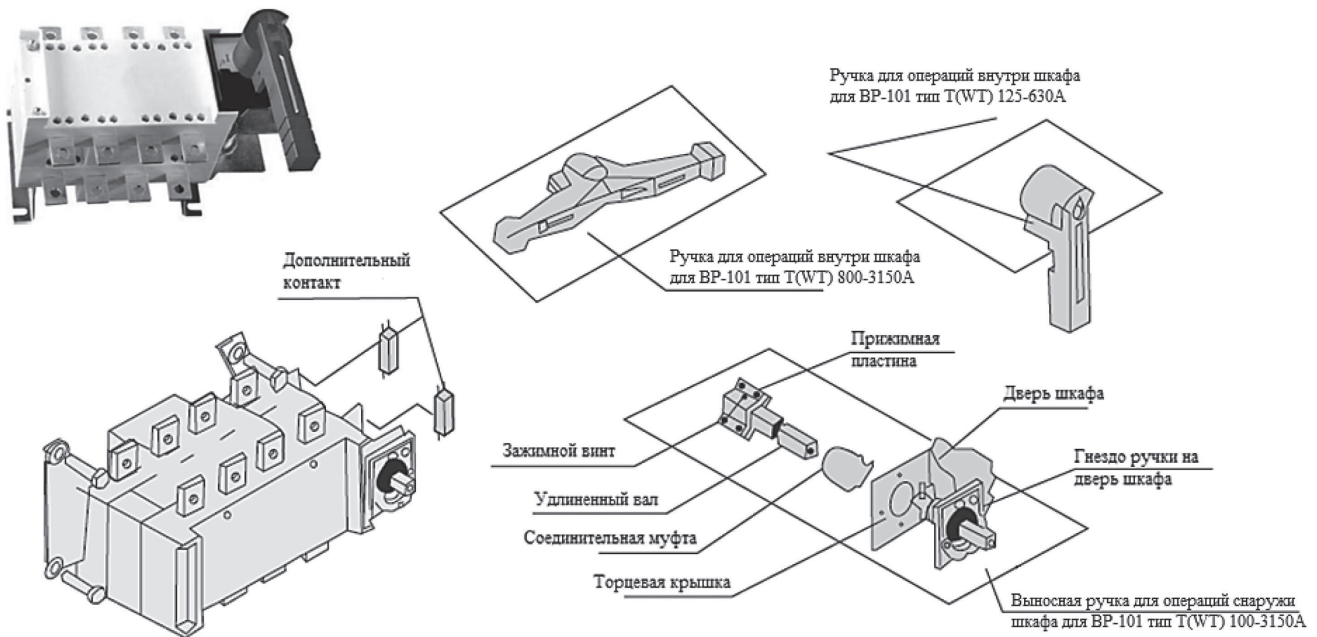
Схема электрическая принципиальная



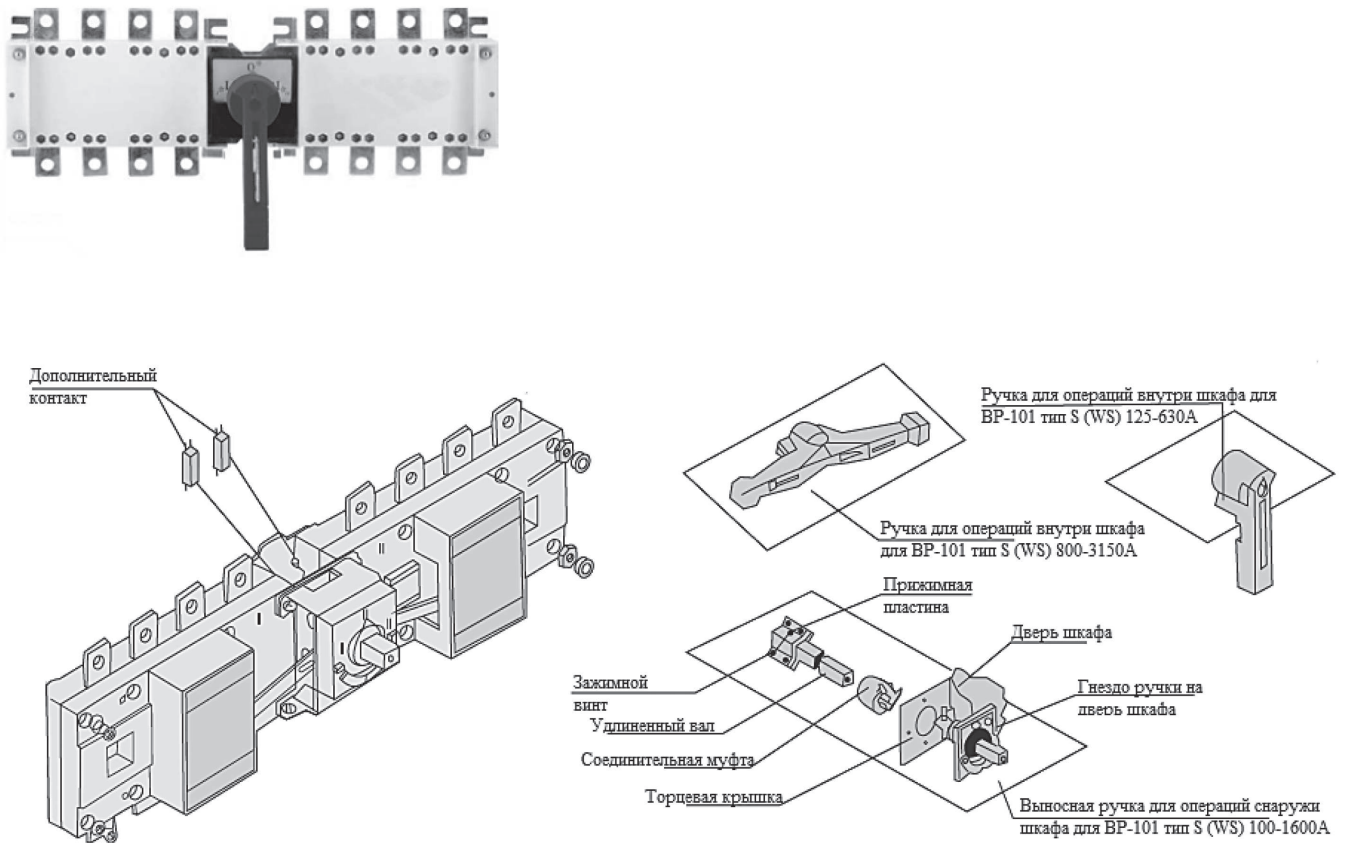
Демонстрация установки аксессуаров на ВР-101 (W)



Демонстрация установки аксессуаров на ВР-101 Т (WT)



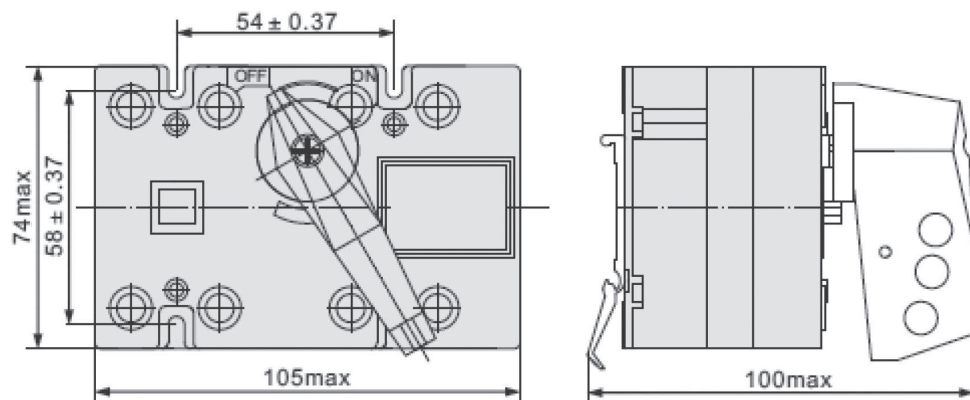
Демонстрация установки аксессуаров на ВР-101 S (WS)



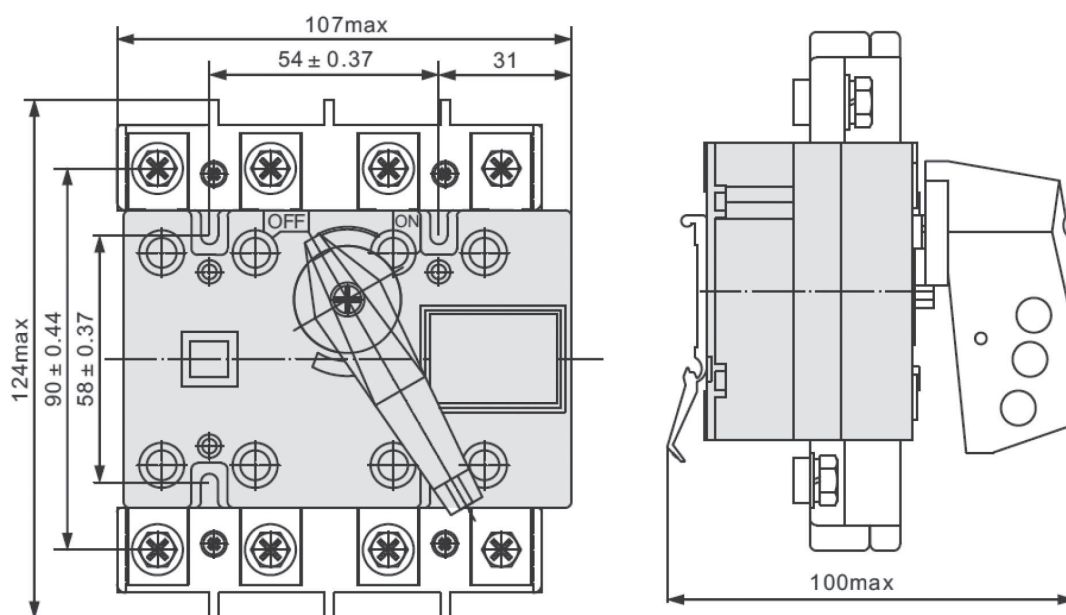
Габаритные размеры (мм)

Габаритные и установочные размеры выключателей-разъединителей ВР-101 (W) 40-100А, 3P(4P)

ВР-101 (W) 40-63А, 3P(4P)



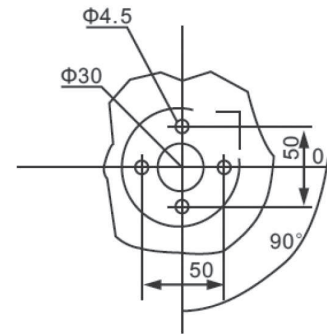
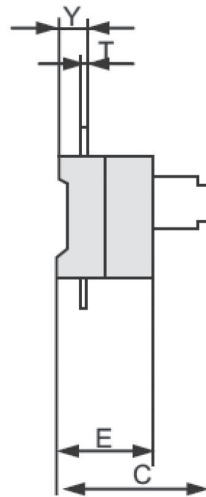
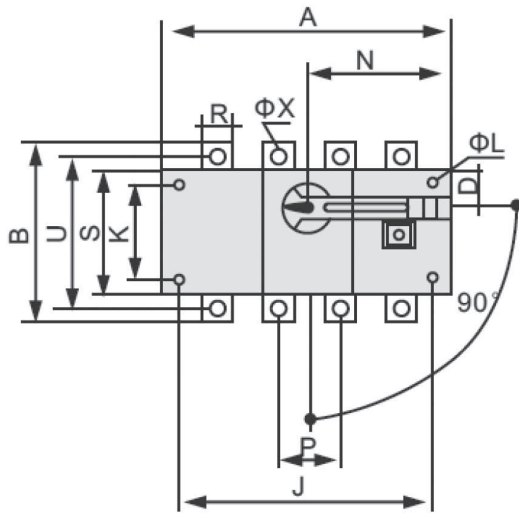
ВР-101 (W) 80-100А, 3P(4P)



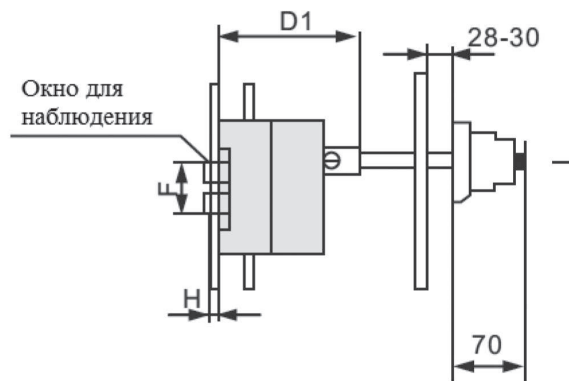
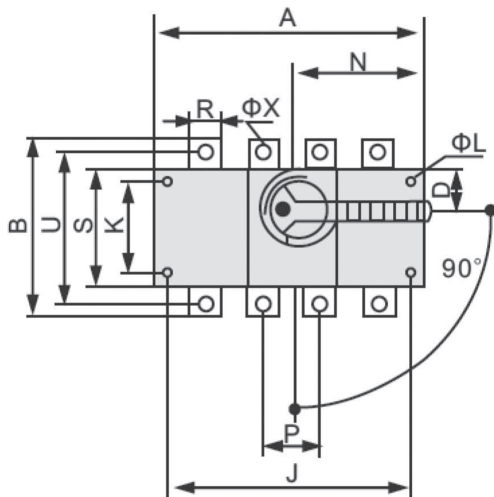
Габаритные и установочные размеры выключателей-разъединителей ВР-101 (W) 40-100А, ЗР(4Р)

Прямое управление ВР-101 (W) 100-630А ЗР(4Р)

Установочные размеры гнезда ручки на дверь шкафа



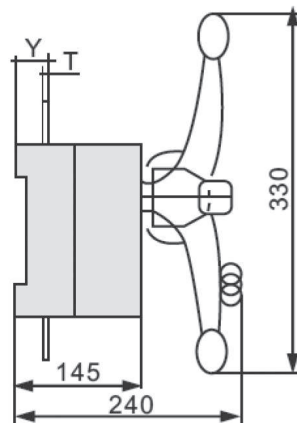
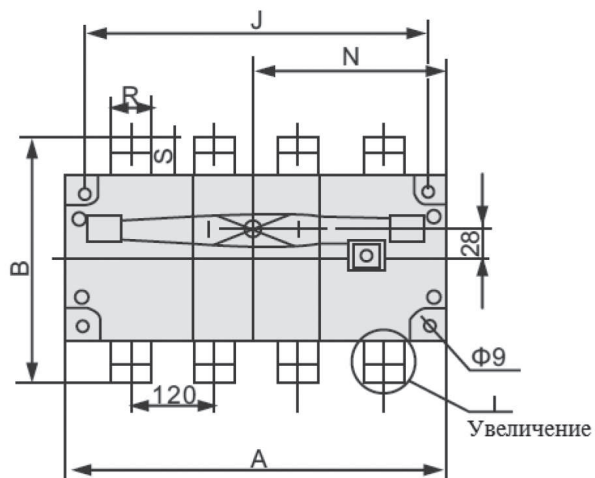
ВР-101 (W) 100-630А ЗР(4Р) с ручкой на дверь шкафа



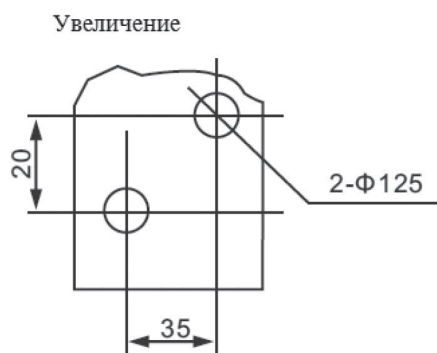
Габаритные и установочные размеры, мм																			
Типоразмер BP-101 125-630A	A	B	C	D	D1	E	ØL	J	K	N	P	R	S	T	U	ØX	Y	F	H
100A/3P	140	135	125	27	92	73	5,5	120	65	85	36	20	85	3,5	115	9	25	53	10
100A/4P	170	135	125	27	92	73	5,5	150	65	85	36	20	85	3,5	115	9	25	53	10
125A/3P	140	135	125	27	92	73	5,5	120	65	85	36	20	85	3,5	115	9	25	53	10
125A/4P	170	135	125	27	92	73	5,5	150	65	85	36	20	85	3,5	115	9	25	53	10
160A/3P	140	135	125	27	92	73	5,5	120	65	85	36	20	85	3,5	115	9	25	53	10
160A/4P	170	135	125	27	92	73	5,5	150	65	85	36	20	85	3,5	115	9	25	53	10
200A/3P	180	170	138	35	98	86	5,5	160	90	115	50	25	110	3,5	140	11	25	80	15
200A/4P	230	170	138	35	98	86	5,5	210	90	115	50	25	110	3,5	140	11	25	80	15
250A/3P	180	170	138	35	98	86	5,5	160	90	115	50	25	110	3,5	140	11	25	80	15
250A/4P	230	170	138	35	98	86	5,5	210	90	115	50	25	110	3,5	140	11	25	80	15
315A/3P	230	240	175	50	135	110	7	210	140	145	65	32	160	4,5	206	11	37	104	20
315A/4P	290	240	175	50	135	110	7	270	140	145	65	32	160	4,5	206	11	37	104	20
400A/3P	230	240	175	50	135	110	7	210	140	145	65	32	160	4,5	206	11	37	104	20
400A/4P	290	240	175	50	135	110	7	270	140	145	65	32	160	4,5	206	11	37	104	20
500A/3P	230	260	175	50	135	110	7	210	140	145	65	40	160	6	220	13	37	104	20
500A/4P	290	260	175	50	135	110	7	270	140	145	65	40	160	6	220	13	37	104	20
630A/3P	230	260	175	50	135	110	7	210	140	145	65	40	160	6	220	13	37	104	20
630A/4P	290	260	175	50	135	110	7	270	140	145	65	40	160	6	220	13	37	104	20

Габаритные и установочные размеры разъединителей ВР-101 (W) 800-1600А ЗР(4Р)

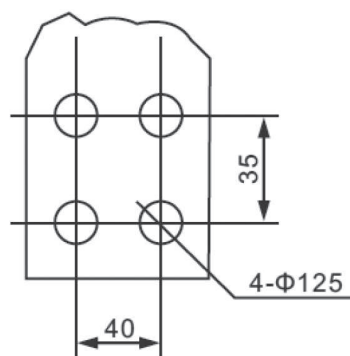
Прямое управление ВР-101 (W) 800-1600А



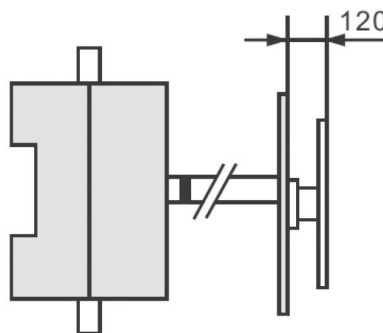
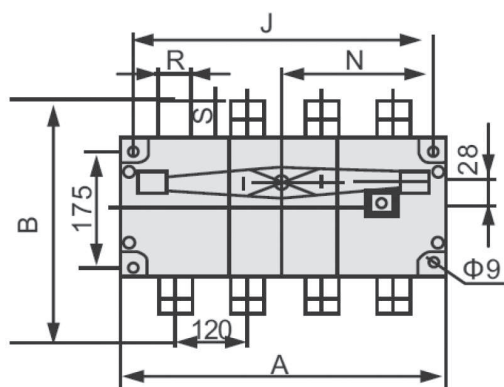
Для ВР-101 800-1000 А



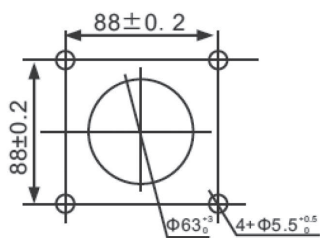
Для ВР-101 1250-1600 А



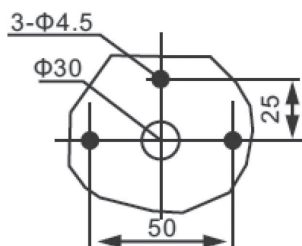
ВР-101 (W) 800-1600А ЗР(4Р) с ручкой на дверь шкафа



Установочные размеры гнезда ручки на дверь шкафа



Установочные размеры гнезда ручки на дверь шкафа, тип В



Примечания:

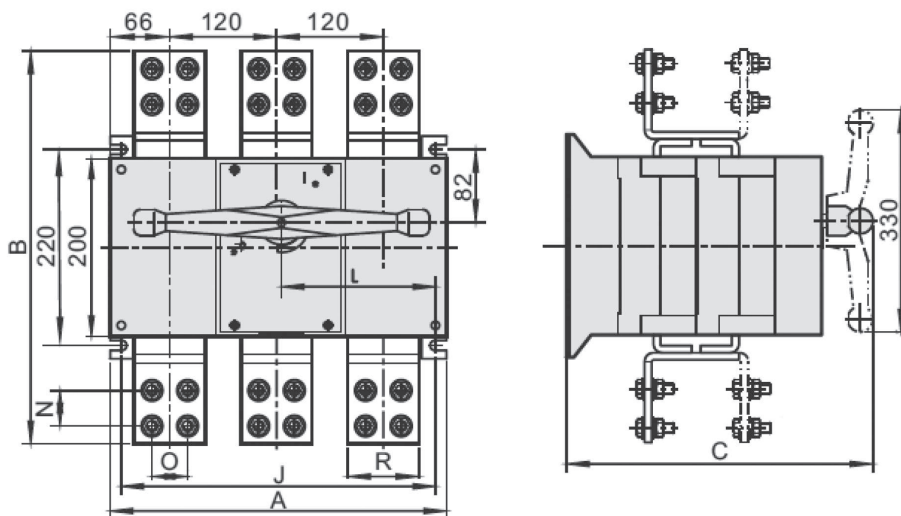
1. Общая длина ручки составляет 405 мм
2. Общая длина ручки типа В составляет 330 мм

Габаритные и установочные размеры, мм

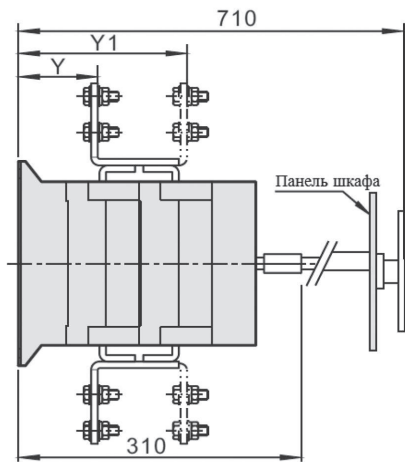
Типоисполнение ВР-101 800-1600А	A	B	J	N	R	S	T	Y
800-1000А/3Р	378	312	353	185	60	56	8	48
800-1000А/4Р	498	312	473	245	60	56	8	48
1250А/3Р	378	360	353	185	80	78	8	48
1250А/4Р	498	360	473	245	80	78	8	48
1600А/3Р	378	360	353	185	80	78	10	49
1600А/4Р	498	360	473	245	80	78	10	49

Габаритные и установочные размеры выключателей разъединителей ВР-101 (W) 2000-3150А 3Р(4Р)

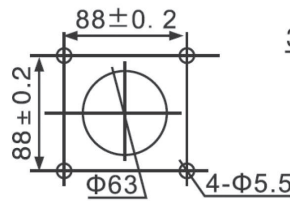
Прямое управление ВР-101 2000-3150А 3Р(4Р)



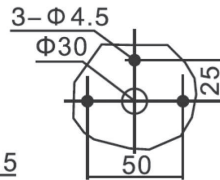
ВР-101 (W) 2000-3150А ЗР(4) с ручкой на дверь шкафа



Установочные размеры гнезда ручки на дверь шкафа



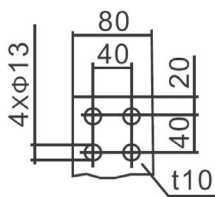
Установочные размеры гнезда ручки на дверь шкафа типа В



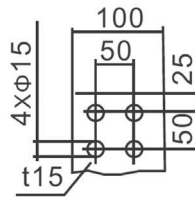
Примечания.

1. Общая длина ручки составляет 405 мм
2. Общая длина ручки типа В составляет 330 мм

Для ВР-101 2000–2500 А



Для ВР-101 3150 А

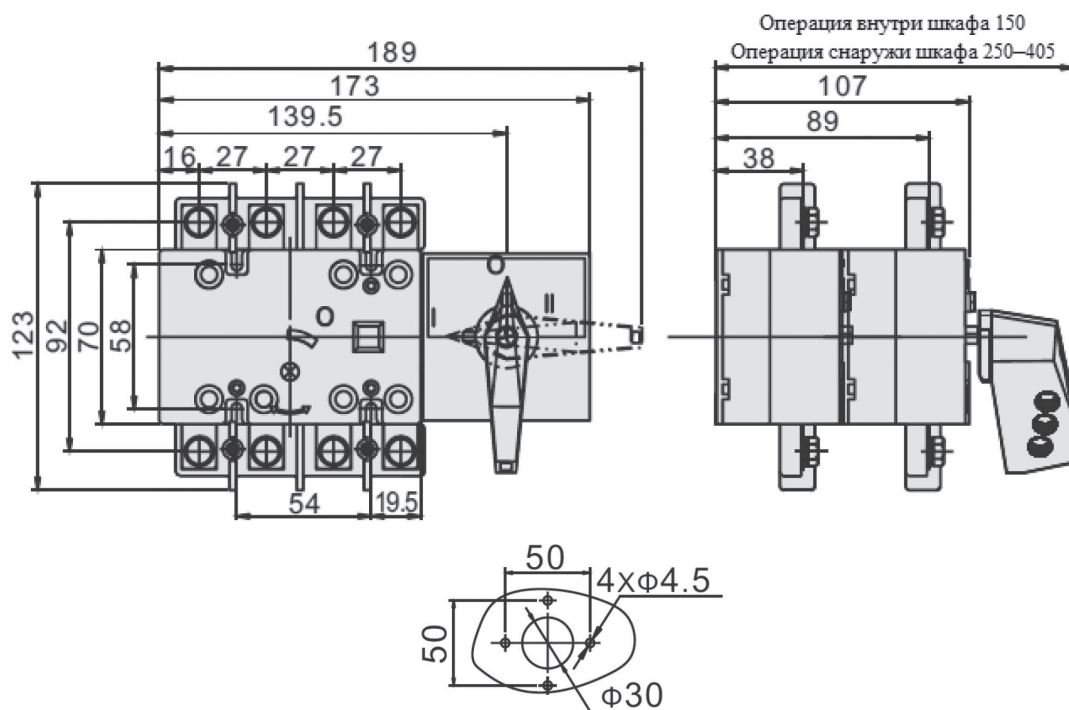


Габаритные и установочные размеры, мм

Типоисполнение ВР-101 2000-3150А	A	B	C	L	J	N	O	R	Y	Y1
800-1000А/ЗР	378	440	374	173,5	350	40	40	80	92	225
800-1000А/4Р	500	440	374	235	473	40	40	80	92	225
1250А/ЗР	378	440	374	173,5	350	40	40	80	92	225
1250А/4Р	500	440	374	235	473	40	40	80	92	225
1600А/ЗР	378	510	374	173,5	350	50	50	100	76	245
1600А/4Р	500	510	374	235	473	50	50	100	76	245

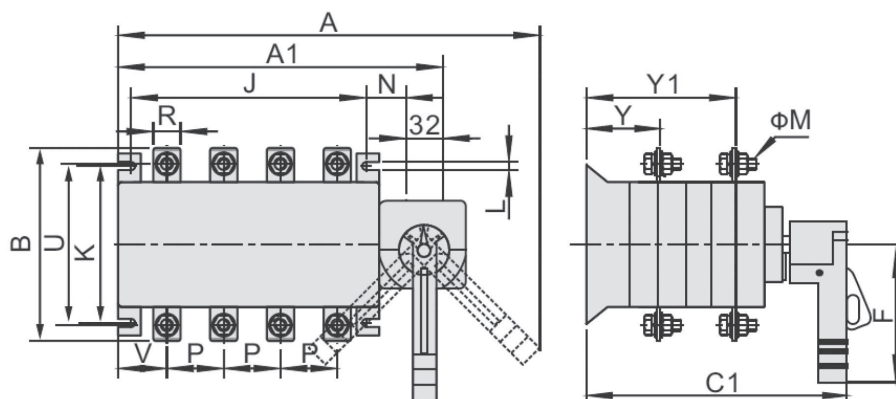
Габаритные и установочные размеры разъединителей ВР-101 80-100А, тип Т(WT)

Установочные размеры гнезда ручки на дверь шкафа

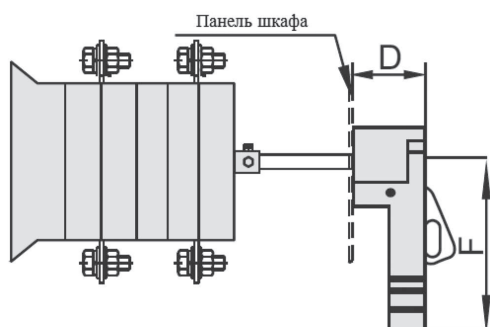


Габаритные и установочные размеры разъединителей ВР-101 125-1600А ЗР(4Р), тип Т(WT)

Прямое управление ВР-101 125-1600А ЗР(4Р), тип Т(WT)



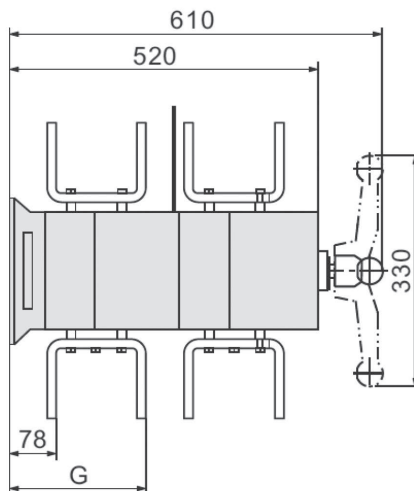
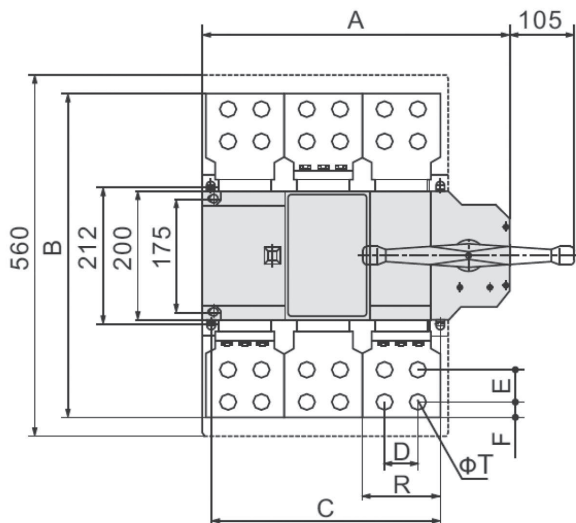
ВР-101 125-1600А ЗР(4Р), тип Т(WT), с ручкой на дверь шкафа



Габаритные и установочные размеры, мм																	
Типоразмер ВР-101 125-1600 А, тип Т (WT)	A	A1	B	C1	D	F	J	K	L	N	P	R	U	V	M	Y	Y1
125-160А/3P	265	196	135	211	85	115	120	95	7	29,5	36	20	115	29	8	55	122
125-160А/4P	295	226	135	211	85	115	150	95	7	29,5	36	20	115	29	8	55	122
200-250А/3P	310	235	170	240	85	115	160	115	8,5	29,5	50	25	142	37	10	65	148
200-250А/4P	360	288	170	240	85	115	210	115	8,5	29,5	50	25	142	37	10	65	148
315-400А/3P	405	305	240	312	85	143	275	180	10	43	65	30	205	48	10	85	200
315-400А/4P	460	365	240	312	85	143	210	180	10	43	65	30	205	48	10	85	200
500-630А/3P	405	305	260	312	85	143	275	180	10	43	65	40	220	48	12	86	201
500-630А/4P	460	365	260	312	85	143	350	180	10	43	65	40	220	48	12	86	201
800-1000А/3P	585	480	320	410	105	165	350	220	11	50	120	60	246	73	10	115	260
800-1000А/4P	715	600	320	410	105	165	473	220	11	50	120	60	246	73	10	115	260
1250А/3P	585	480	340	410	105	165	350	220	11	50	120	80	246	73	12	115	260
1250А/4P	715	600	340	410	105	165	473	220	11	50	120	80	246	73	12	115	260
1600А/3P	585	480	340	410	105	165	350	220	11	50	120	80	246	73	12	116	262
1600А/4P	715	600	340	410	105	165	473	220	11	50	120	80	246	73	12	116	262

Габаритные и установочные размеры разъединителей ВР-101 2000-3150А, тип Т(WT).

Операция внутри шкафа ВР-101 2000-3150А

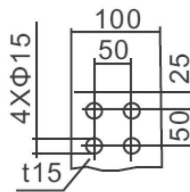
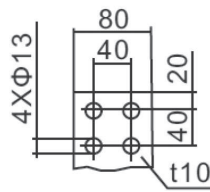
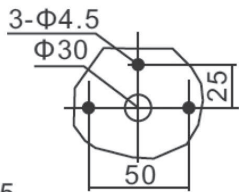
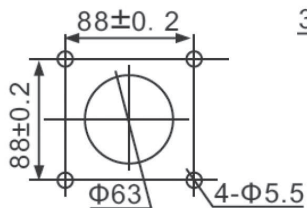


Установочные размеры гнезда ручки на дверь шкафа

Установочные размеры гнезда ручки на дверь шкафа типа В

Для ВР-101 2000-2500А

Для ВР-101 3150А



Примечания:

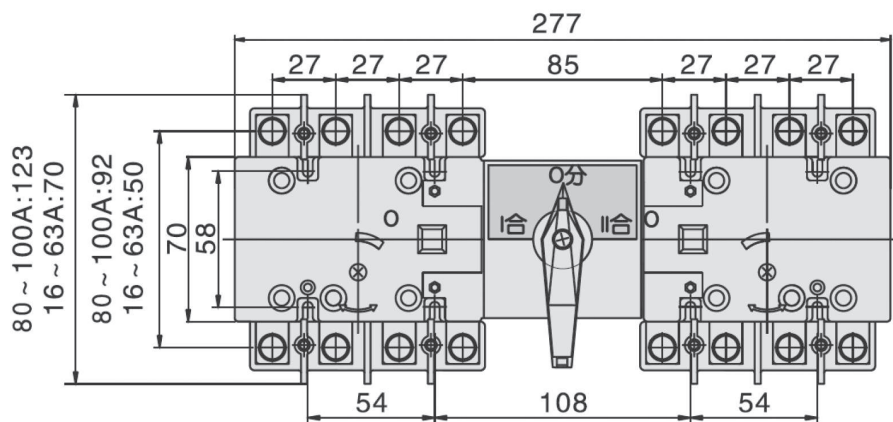
1. Общая длина ручки составляет 405 мм
2. Общая длина ручки типа В составляет 330 мм

Габаритные и установочные размеры, мм

Типоразмер ВР-101 2000-3150 А, тип Т (WT)	A	B	C	D	E	F	G	T	R
2000А/3Р	479	418	353	40	40	20	220	10	80
2000А/4Р	598	418	473	40	40	20	220	10	80
2500А/3Р	479	418	353	40	40	20	220	10	80
2500А/4Р	598	418	473	40	40	20	220	10	80
3150А/3Р	249	492	353	50	50	25	320	15	100
3150А/4Р	479	492	473	50	50	25	320	15	100

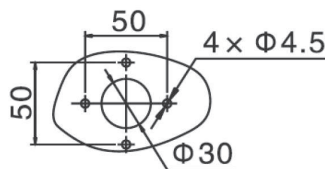
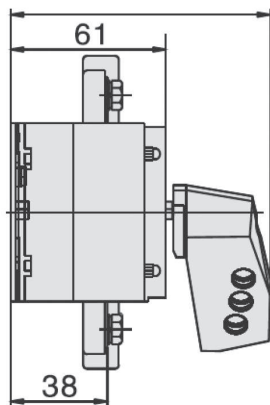
Габаритные и установочные размеры выключателей разъединителей ВР-101 80-100А ЗР(4Р), тип S(W5).

Операция внутри шкафа ВР-101 2000-3150А

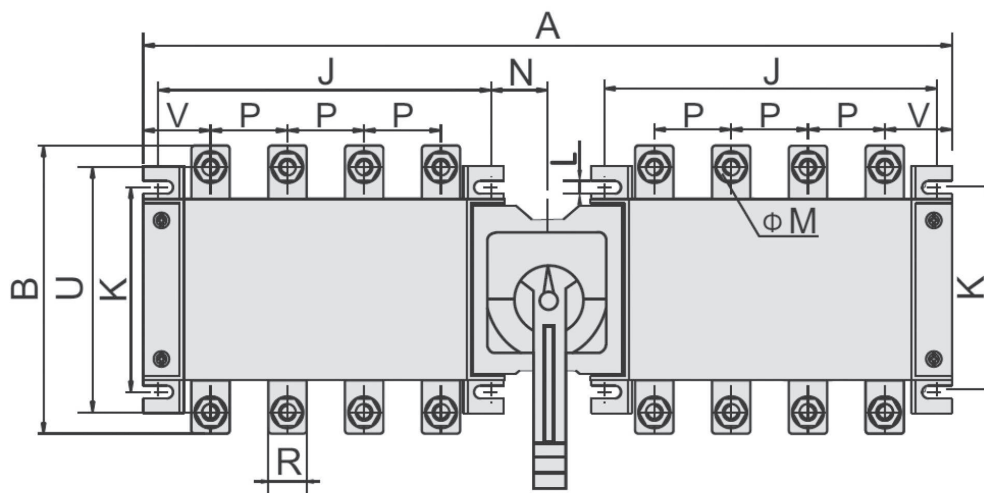


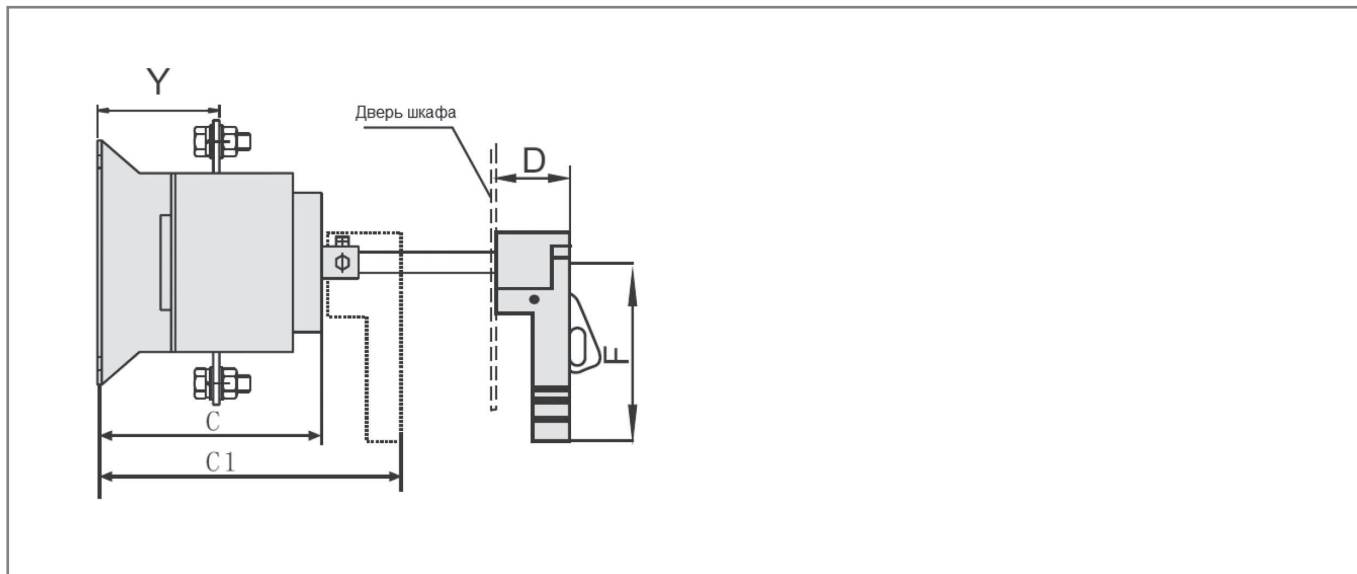
Операция внутри шкафа 150 мм
Операция снаружи шкафа 250-405 мм

Установочные размеры гнезда ручки на дверь шкафа



Габаритные и установочные размеры разъединителей ВР-101 125-1600А ЗР(4Р), тип S(W5)





Габаритные и установочные размеры, мм																
Типоразмер ВР-101 100-1600 А, тип S (WS)	A	B	C	C1	D	F	J	K	L	N	P	R	U	V	ØM	Y
100-160A/3	320	135,5	95,5	145,5	85	115	120	95	7	29,5	36	20	115	29	8	55
100-160A/4	380	135,5	95,5	145,5	85	115	150	95	7	29,5	36	20	115	29	8	55
200-250A/3	400	172	109	160	85	115	160	115	8,5	29,5	50	25	142	37	10	65
200-250A/4	503	172	109	160	85	115	210	115	8,5	29,5	50	25	142	37	10	65
315-400A/3	545	240	140	191	85	143	210	180	10	43	65	30	205	48	10	85
315-400A/4	660	240	140	191	85	143	275	180	10	43	65	30	205	48	10	85
500-630A/3	545	260	140	191	85	143	210	180	10	43	65	40	220	48	12	85
500-630A/4	660	260	140	191	85	143	275	180	10	43	65	40	220	48	12	85
800-1000A/3	840	320	181	258	105	166	350	220	11	50	120	60	/	73	10	115
800-1000A/4	1080	320	181	258	105	166	473	220	11	50	120	60	/	73	10	115
1250A/3	840	340	181	258	105	166	350	220	11	50	120	80	/	73	12	115
1250A/4	1080	340	181	258	105	166	473	220	11	50	120	80	/	73	12	115
1600A/3	840	340	181	258	105	166	350	220	11	50	120	80	/	73	12	116
1600A/4	1080	340	181	258	105	166	473	220	11	50	120	80	/	73	12	116



Предохранители ножевые серии ПН-101



Сертификат соответствия требованиям технического регламента Таможенного Союза выдан компанией ООО «КС Сертификат». Она входит в официальный реестр органов по сертификации и испытательных лабораторий Таможенного Союза. Среди заказчиков крупнейшие поставщики импортных и отечественных товаров. Компания предоставляет большой спектр услуг в области проведения сертификации и декларации продукции на соответствие техническим регламентам, пожарной безопасности, а также иной разрешительной документации.

Описание продукта

Предохранители типа gG/gL обладают высокой отключающей способностью и стабильностью характеристик. Применение этих предохранителей позволяет обеспечивать селективность защиты при коротких замыканиях.

Предохранители ножевые предназначены для защиты промышленных установок и кабельных линий от перегрузки и короткого замыкания. Предохранители ножевые используются в однофазных и трехфазных сетях переменного тока напряжением до 660 В и частотой 50 Гц.

Керамические ножевые предохранители представляют собой компактные и экономичные устройства защиты электрических цепей и кабельных линий от перегрузок и высоких токов короткого замыкания.

Предохранители ножевые серии ПН-101 являются стандартными предохранителями без выдержки времени типа gG/gL на номинальный ток от 2 до 800 А.

Предохранителями ножевыми серии ПН-101 можно заменять как отечественные, так и зарубежные аналоги с классификацией NV/NH.

Область применения

Предохранители ножевые используются в вводно-распределительных устройствах, распределительных шкафах и пунктах, в трансформаторных подстанциях и шкафах управления низкого напряжения.

Они отличаются большим рабочим напряжением – до 500/660 В, высокой отключающей способностью – до 120 кА/50 кА, компактными габаритами, наличием индикатора срабатывания (выдвижной шток) и малой потерей мощности.

Это позволяет не только экономить электроэнергию, но и приводит к меньшему нагреву предохранителя. Снижение потерь мощности достигается конструкцией предохранителей и покрытием контактных ножей сплавом олова и висмута, что значительно снижает сопротивление.

Преимущества

Материал контактов и ножа

Контакты предохранителя и держателя выполнены из электротехнической меди с гальваническим покрытием сплавом олова и висмута, что обеспечивает стойкость к окислению и отсутствие потерь мощности.



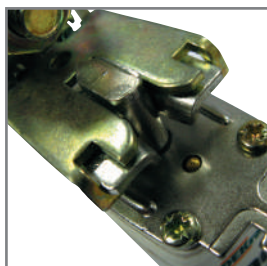
Маркировка

Крупная, четкая, цветная, видимая издали маркировка ускоряет монтаж и упрощает дальнейшее обслуживание устройств.



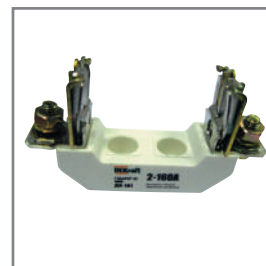
Индикатор срабатывания

Индикатор состояния работоспособности предохранителя – выдвигной шток. Позволяет быть уверенным в полной защите электрооборудования.



Держатель

Держатель предохранителя изготовлен из армированной термоактивной пластмассы. Это обеспечивает стойкость к механическим и термическим воздействиям, а также динамическим ударам при коротких замыканиях.



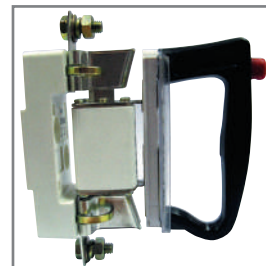
Контакты в форме ножа

Контакты предохранителя имеют форму ножа, что облегчает монтаж/демонтаж.



Универсальная рукоятка для монтажа/демонтажа

Предохранители ножевые серии ПН-101 любых габаритов можно монтировать/демонтировать с помощью универсальной рукоятки. Рукоятка имеет экран для защиты обслуживающего персонала от напряжения (до 1000 В).



Комплектность поставки

Наименование	Вложение
Предохранители ножевые	+
Руководство по эксплуатации	+

Структура наименования

ПН101-37-2-200А





серия

тип


габарит

номинальный ток


Полный ассортимент – предохранители ножевые серии ПН-101

Внешний вид	Типоразмер	Номинальный ток, А	Модель	Артикул
	00	2	ПН101-33-00-2А	21327DEK
	00	4	ПН101-33-00-4А	21328DEK
	00	6	ПН101-33-00-6А	21329DEK
	00	8	ПН101-33-00-8А	21330DEK
	00	10	ПН101-33-00-10А	21331DEK
	00	12	ПН101-33-00-12А	21332DEK
	00	16	ПН101-33-00-16А	21333DEK
	00	20	ПН101-33-00-20А	21334DEK
	00	25	ПН101-33-00-25А	21335DEK
	00	32	ПН101-33-00-32А	21336DEK
	00	40	ПН101-33-00-40А	21337DEK
	00	50	ПН101-33-00-50А	21338DEK
	00	63	ПН101-33-00-63А	21304DEK
	00	80	ПН101-33-00-80А	21305DEK
	00	100	ПН101-33-00-100А	21306DEK
00	125	ПН101-33-00-125А	21307DEK	
00	160	ПН101-33-00-160А	21308DEK	
	1	125	ПН101-35-1-125А	21309DEK
	1	160	ПН101-35-1-160А	21310DEK
	1	200	ПН101-35-1-200А	21311DEK
	1	250	ПН101-35-1-250А	21312DEK
	2	200	ПН101-37-2-200А	21313DEK
	2	250	ПН101-37-2-250А	21314DEK
	2	315	ПН101-37-2-315А	21315DEK
	2	355	ПН101-37-2-335А	21316DEK
	2	400	ПН101-37-2-400А	21317DEK
	3	355	ПН101-39-3-355А	21318DEK
	3	400	ПН101-39-3-400А	21319DEK
	3	500	ПН101-39-3-500А	21320DEK
	3	630	ПН101-39-3-630А	21321DEK
	3	800	ПН101-39-3-800А	21339DEK

Полный ассортимент – держатели предохранителей ножевых серии ДП-101

Внешний вид	Типоразмер	Номинальный ток, А	Модель	Артикул
	00	160	ДП101-33-00	21322DEK
	1	250	ДП101-35-1	21323DEK
	2	400	ДП101-37-2	21324DEK
	3	630	ДП101-39-3	21325DEK

Полный ассортимент – рукоятка для съема предохранителей ножевых серии РС-101

Внешний вид	Типоразмер	Номинальный ток, А	Модель	Артикул
	00-3	1000	РС101	21326DEK

Технические характеристики

Технические характеристики предохранителей ножевых серии ПН-101

Параметр/Типоразмер	ПН-101-33	ПН-101-35	ПН-101-37	ПН-101-39
Соответствие регламентам и стандартам	ТР ТС 004 / 2011, ГОСТ IEC 60269			
Габарит	00	1	2	3
Номинальный ток In, А	2, 4, 6, 8, 10, 12, 16, 20, 25, 32, 40, 50, 63, 80, 100, 125, 160	125, 160, 200, 250	200, 250, 315, 355, 400	355, 400, 500, 630, 800
Категория применения	gG/gL			
Ном. напряжение, В	500, 660			
Ном. отключающая способность при 550 В, кА	120			
Ном. отключающая способность при 660 В, кА	50			
Диапазон рабочей температуры, °С	От -45 до +60			
Степень защиты	IP00 (по ГОСТ 14255)			
Климатическое исполнение	УХЛЗ (по ГОСТ 15150)			
Рабочее положение	Вертикальное или горизонтальное 800 А предназначен для ПВР-102			
Указатель срабатывания	Выдвижной шток			
Материал контактов	Медь с гальваническим покрытием сплавом олова и висмута			
Напряжение, выдерживаемое изоляцией рукоятки при монтаже/демонтаже РС-101, В	1000			
Ремонтопригодность	Неремонтопригодный			

Потери мощности предохранителей серии ПН-101 и ПН-2

Номинальный ток In, А	Потери мощности (не более) для ПН-101, Вт	Потери мощности (не более) для ПН-2, Вт	Экономия мощности при использовании ПН-101, Вт	Экономия мощности при использовании ПН-101, %
100	9	16	7	44
160	16	28	12	43
250	23	34	11	32
400	34	56	22	39
630	45	85	40	47

Технические характеристики держателей предохранителей ДП-101

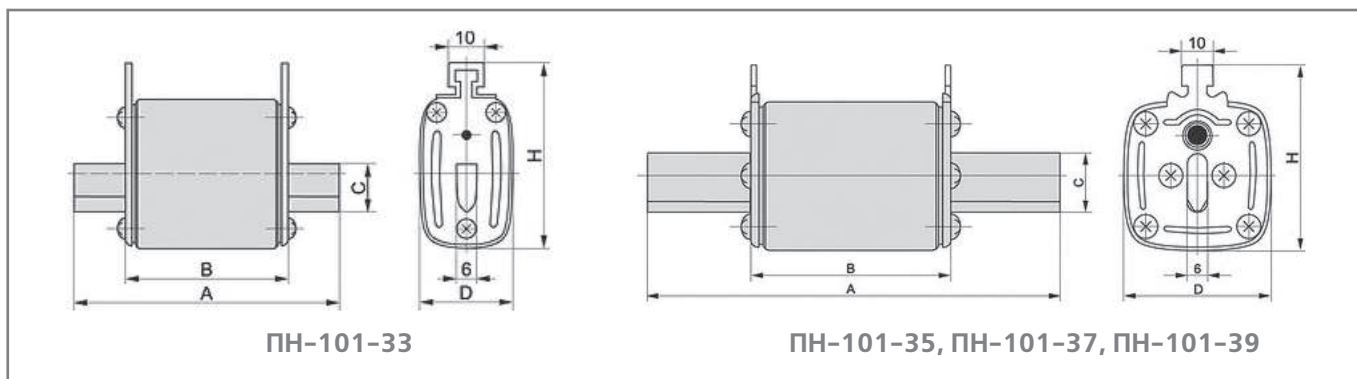
Параметр	Значение			
Тип держателя	ДП101-33	ДП101-35	ДП101-37	ДП101-39
Габарит	00	1	2	3
Номинальный ток In, А	До 160	До 250	До 400	До 630

Держатели предохранителей ДП101-39 габарита 3 представлены в ассортименте на номинальные токи до 630 А.

Предохранитель ПН101-39-3-800А предназначен для установки в ПВР-102.

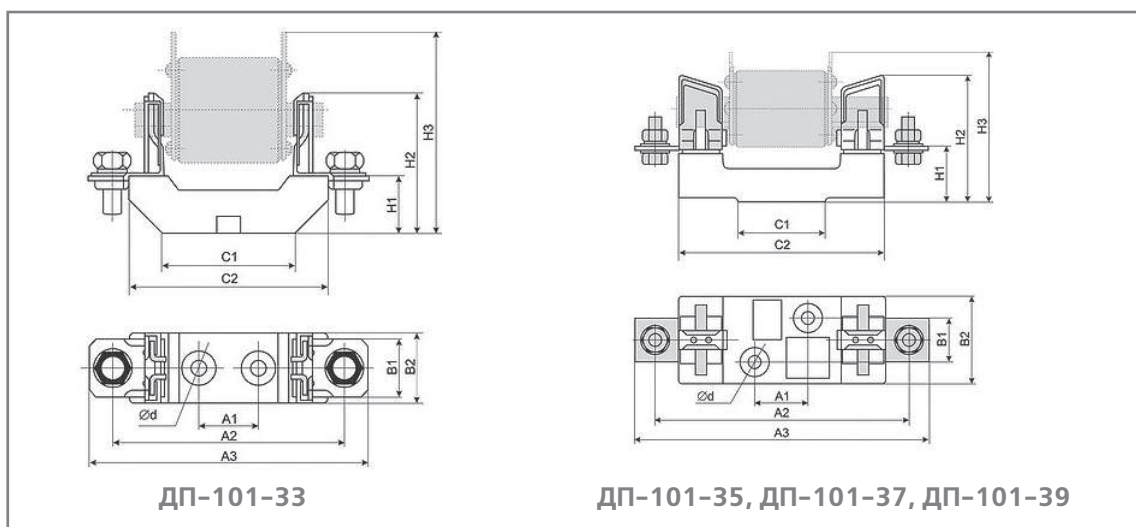
Технический раздел

Габаритные и установочные размеры (предохранители ножевые серии ПН-101)



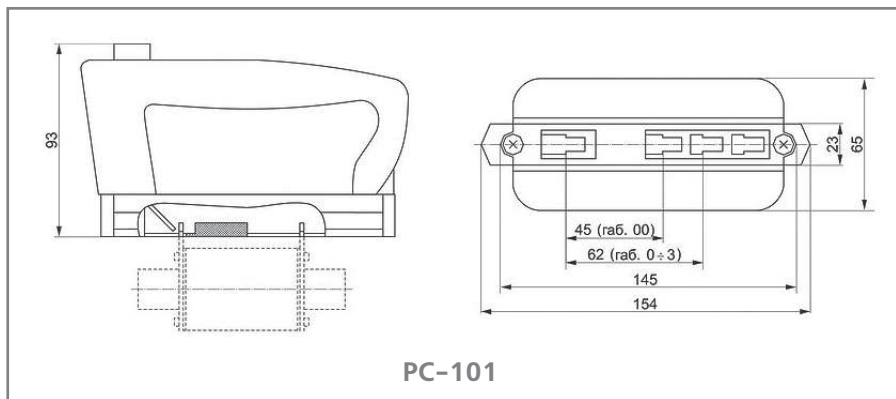
Габарит	Размеры, мм					Вес, кг
	A	B	C	D	H	
00	78,5	49	15	29	57	0,175
1	135	68	20	48	62	0,455
2	150	68	25	58	72	0,66
3	150	68	32	67	85	0,88

Габаритные и установочные размеры (держатели предохранителей серии ДП-101)



Габарит	Размеры, мм										Вес, кг	
	H1	H2	H3	A1	A2	A3	B1	B2	C1	C2		d
00	25	60	85	25	100	120	-	30	58	87	7,5	0,193
1	38	84	100	25	175	200	30	58	60	142	10,5	0,55
2	38	100	105	25	200	225	30	60	60	160	10,5	0,77
3	40	105	118	25	210	250	30	60	60	160	10,5	0,965

Габаритные размеры (рукоятка для съема предохранителей ножевых серии РС-101)



Характеристики токоограничения и время-токовые

